

Obr. 2



Obr. 3

Ochrana kľukovej skrine

Kolčuga

1,0325,00

Niva Chevrolet



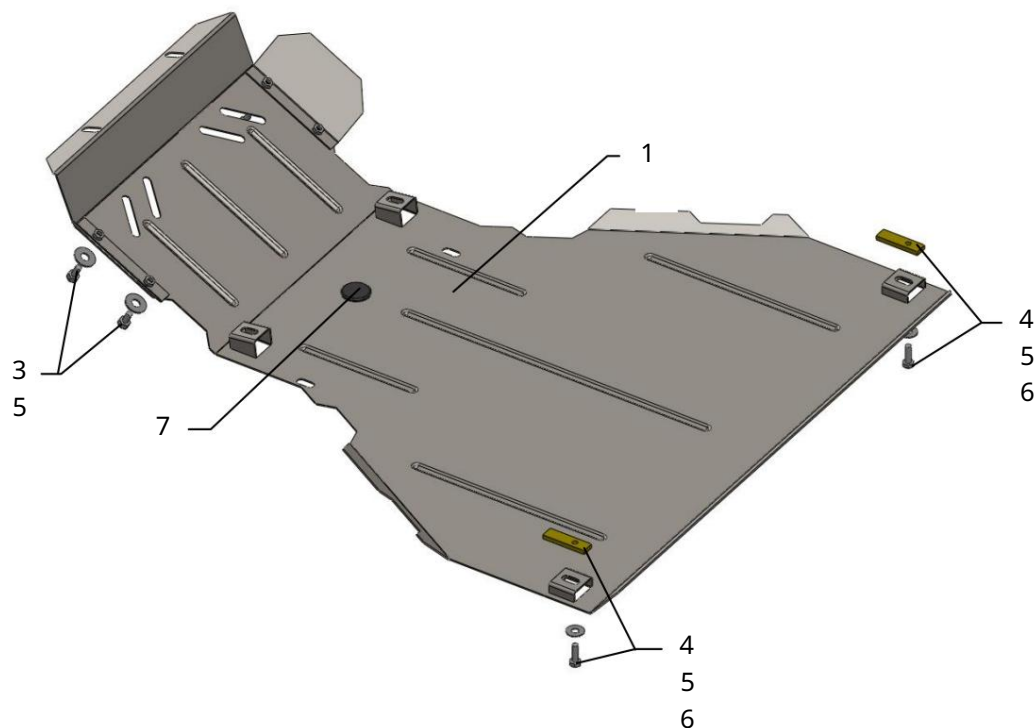
Ochrana 1,0325,00

Použitelnosť: Niva Chevrolet 1.7, M, 2003-

Úplnosť:

Nie. Č. Názov Označenie		Množstvo	Poznámka
1 panel	364	1	
2 Krídlo 3	080	2	
Skrutka	M8x16	4	
4 skrutky	M8x25	2	
5 Podložka	A8	6	
6 Plank	022	2	
7 Tlmič nárazov 30	-	1	

Schéma montáže ochrany kľukovej skrine a prevodovky.



Inštalácia ochrany



Obr. 1

1. Odstráňte štandardné ochranné prvky.
2. Vložte dosky 6 do otvorov bočných prvkov, obr. 2
3. Panel 1 pripevnite na štandardné miesta štandardnými upevňovacími prvkami a na lišty 6 skrutkami 4, obr. 2, 3.
4. Pripevnite krídla 2 k panelu 1 pomocou skrutiek 3 (ak je nainštalovaná klimatizácia, potom pravé krídlo nie je potrebné inštalovať).
5. Uťahnite všetky upevňovacie body.

Ochrana pokrýva motor

, Kontrolný bod.