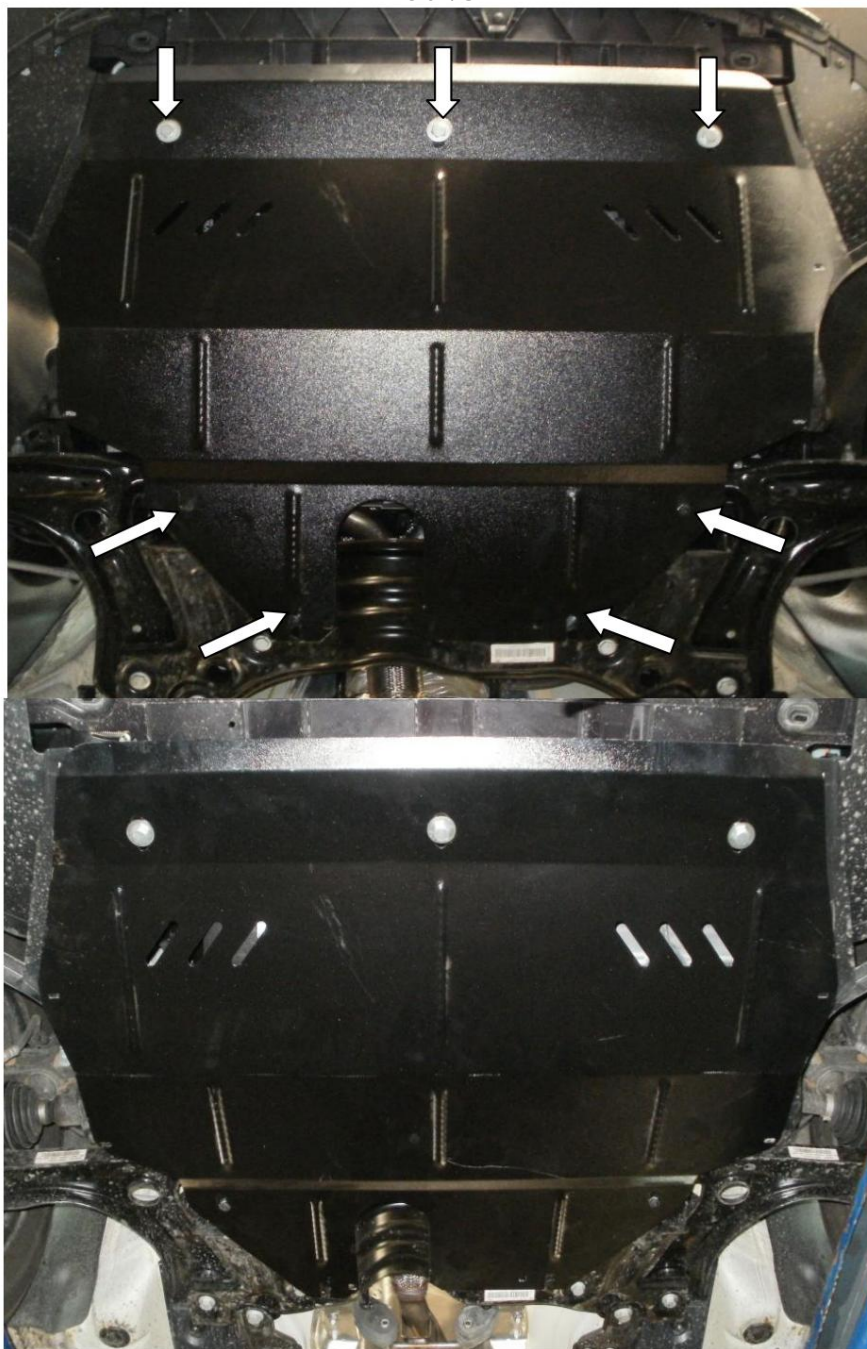


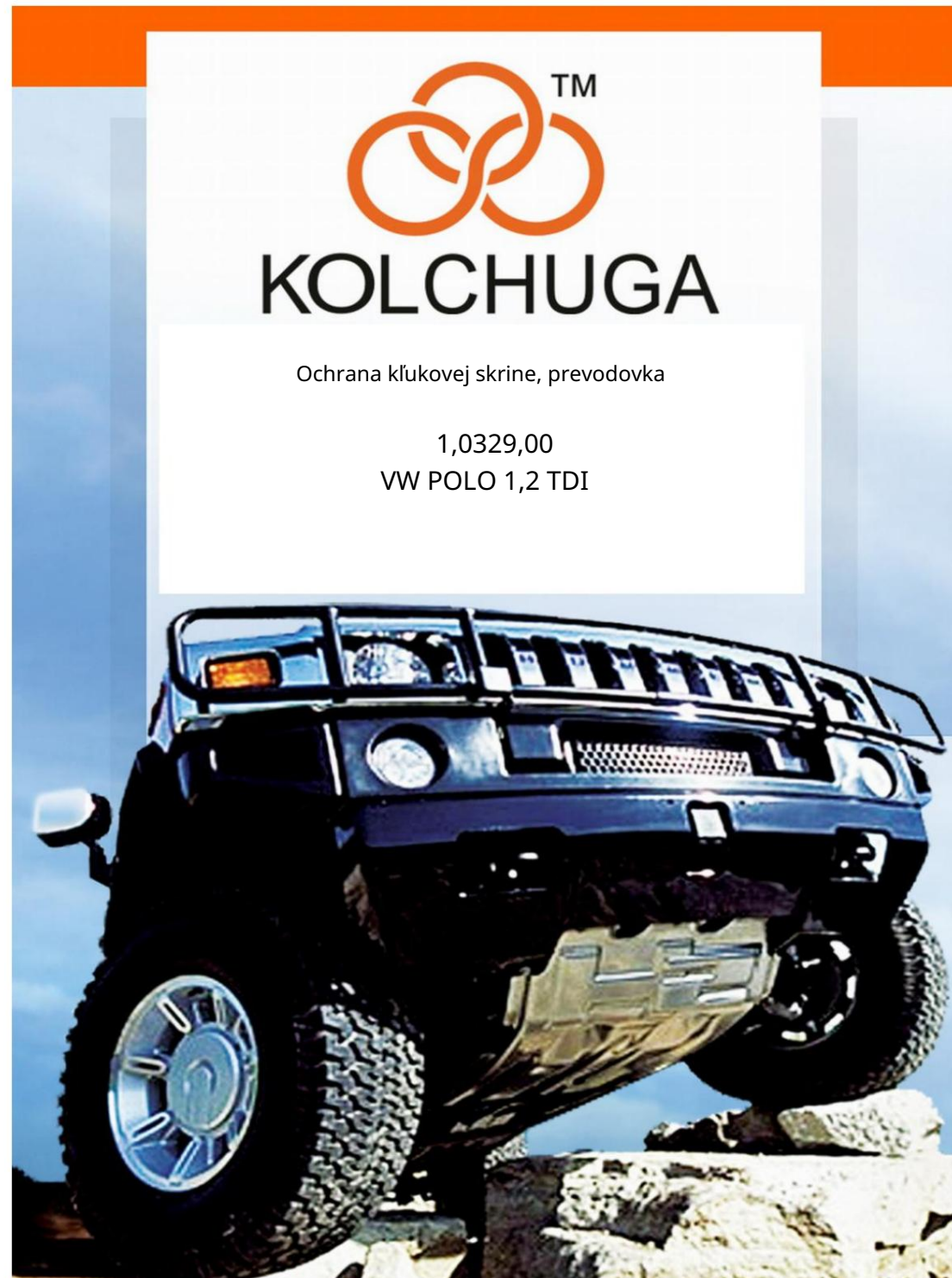
Obr. 3



KOLCHUGA

Ochrana kľukovej skrine, prevodovka

1,0329,00
VW POLO 1,2 TDI



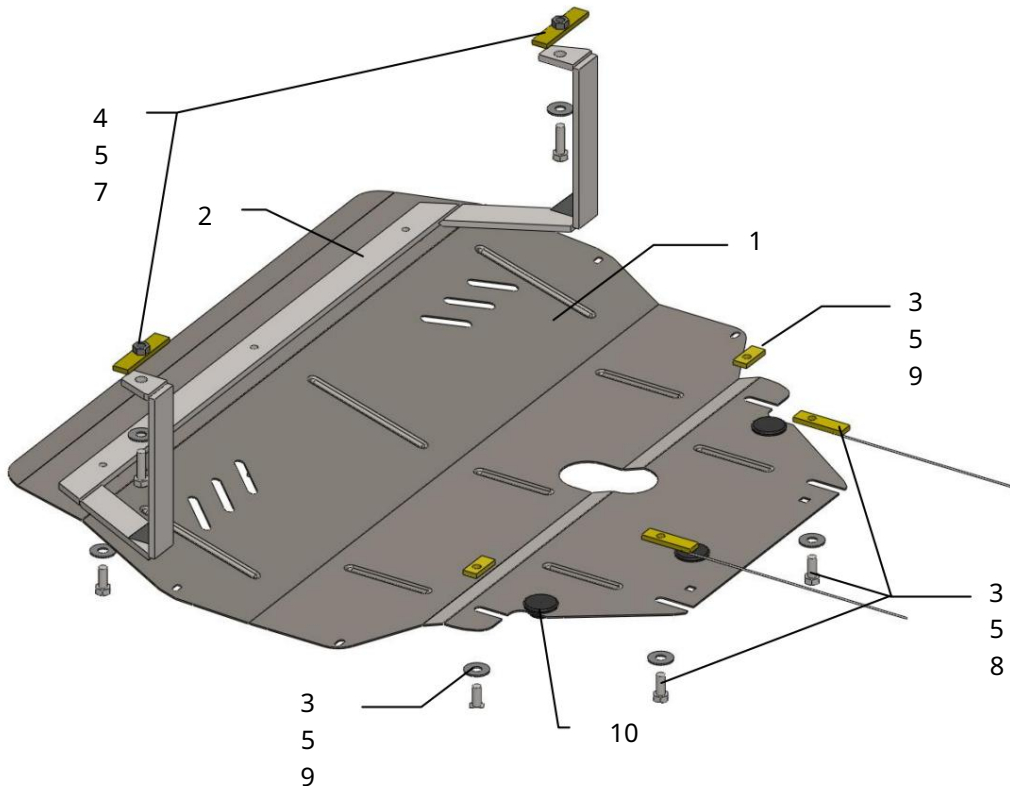
Ochrana 1,0329,00

Použitelnosť pre VW POLO 1.2TDI, M (2011)

Úpravy	Číslo valce	Výkon kW	kontrolný bod	Objem motora cm3
PÓLO	-	-	M 1.2	

Úplnosť:

č. <small>neuvádzané</small>	Meno	Označenie	Množstvo	Poznámky
1	Panel 2	826	1	
	Nosník	202SB	1	
3	skrutky	M10x25	7	
4	skrutky	M10x45	2	
5	Podložka 6	A10	9	
	Podložka 7 Tyč	A8	1	
8	Tyč	STP.8.006.016SB	2	M10x20x90 (s maticou)
		STP.8.006.015	2	S ústami
9	Plank	STP.8.006.023	2	
10	Trič nárazov 30		3	



Inštalácia ochrany

Obr. 1



1. Odstráňte štandardný kryt.
2. Vložte pásy 7 do otvorov bočných prvkov.
3. Vložte pásy 8, 9 do otvorov nosníka motora.
4. Namontujte nosník 2 k bočným nosníkom vozidla pomocou skrutiek 4.
5. Upevnite ochranu vpredu k nosníku 2 pomocou skrutiek 3, vzadu k nosníku pomocného motora so skrutkami 3.
6. V prípade potreby použite skrutky na upevnenie kufra na upevnenie plastových častí vozidla.

Ochrana pokrýva motor a prevodovku.