



Obr. 2

Ochrana kľukovej skrine

Kolčuga

1 0330 00

Alfa Romeo Giulietta



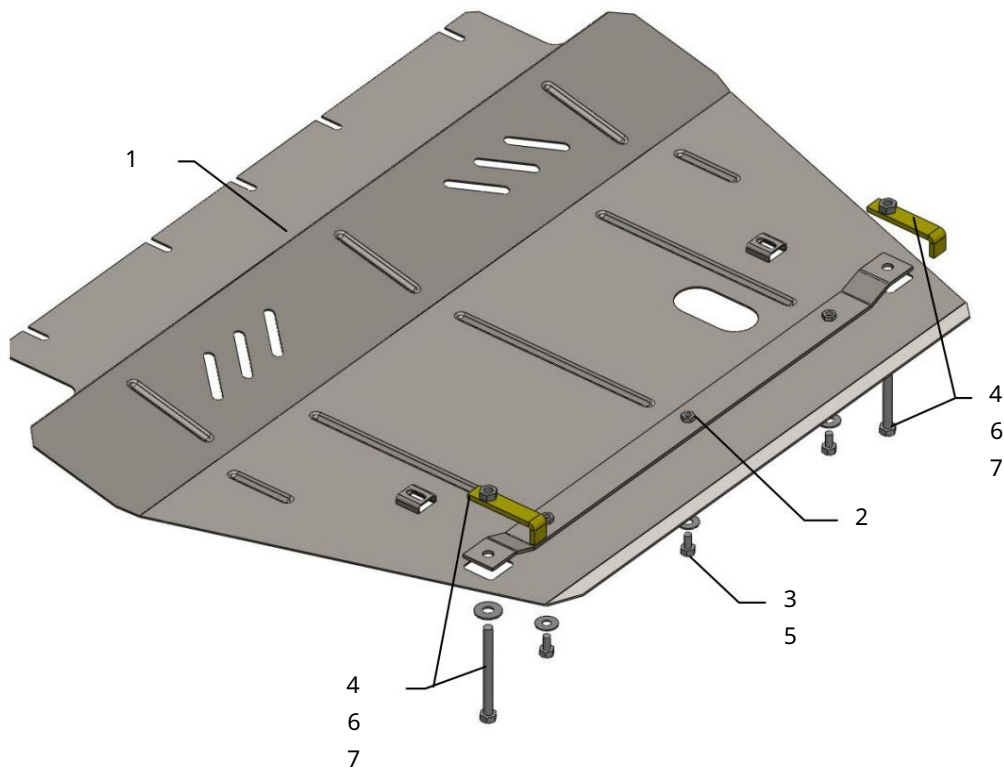
Ochrana 1,0330,00

Použitelnosť Alfa Romeo Giulietta 1.4, M 2010-

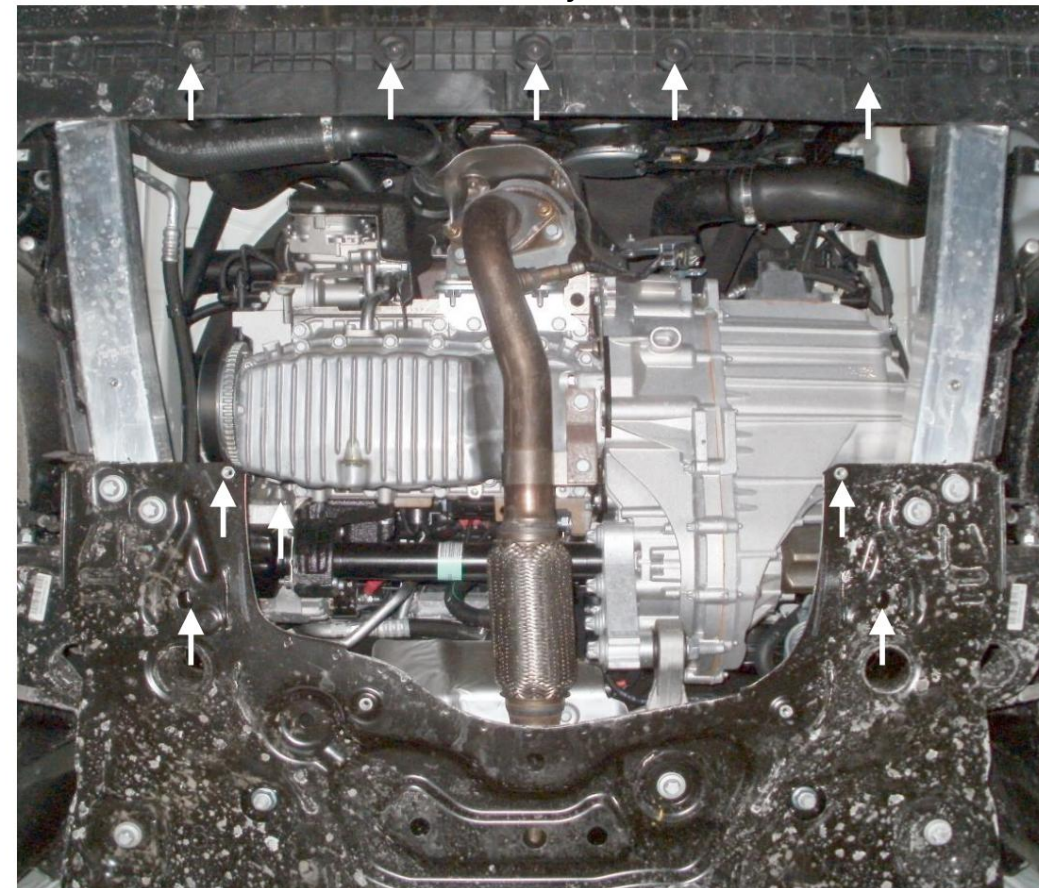
Úplnosť:

Č.	Č. Názov Označenie		Množstvo	Poznámka
1	Panel 2	368	1	
	Nosník 3	225	1	
	Skrutka 4	M8x16	3	
	Skrutka 5	M10x110	2	
	Podložka 6	A8	3	
	Podložka 7	A10	2	
	Dotka	018SB	2	

Schéma montáže ochrany kľukovej skrine a prevodovky.



Inštalácia ochrany



Obr. 1

1. Odstráňte štandardnú ochranu.
2. Neodsťruktujte úplne predné štandardné skrutky, ktoré upevňujú plastový okraj vozidla, obr. 1.
3. Umiestnite pásy 7 cez priechodné otvory v nosníku motora a upevnite nosník 2 skrutkami 4.
4. Panel 1 umiestnite dopredu pod štandardné skrutky a pripevnite ho k nosníku 2 vzadu pomocou skrutiek 3, obr. 2.
5. Okrem toho pripevnite panel 1 k nosníku motora štandardnými skrutkami.
6. Utiahnite všetky upevňovacie body.

Ochrana pokrýva motor a prevodovku.
Je tam otvor na vypustenie oleja.