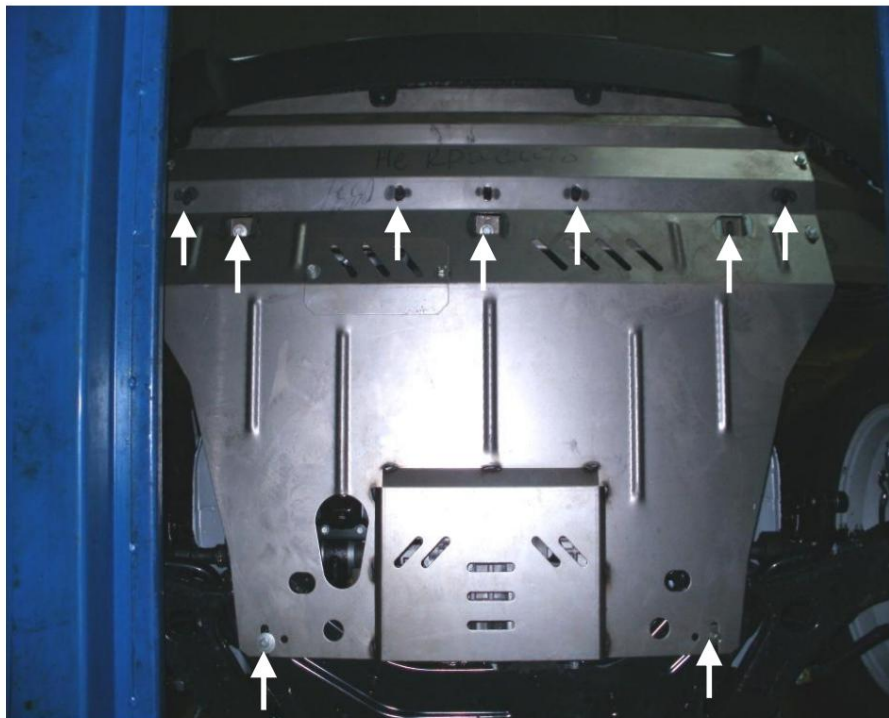




Obr. 2



Obr. 3

Ochrana kľukovej skrine

## Kolčuga

1,0334,00

Hyundai IX 35Nafta



## Ochrana 1,0334,00

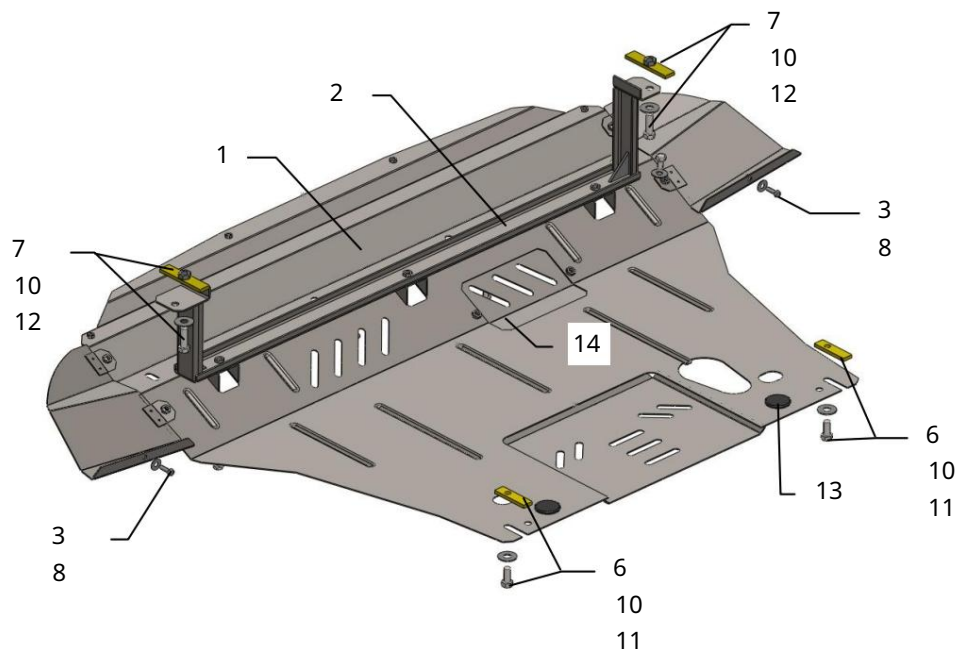
Použitelnosť Hyundai IX 35 2.0Diesel, A 2011-

Úpravy	Číslo valce	Výkon L.s.	kontrolný bod	Objem motora cm3
IX. 35			A	2000

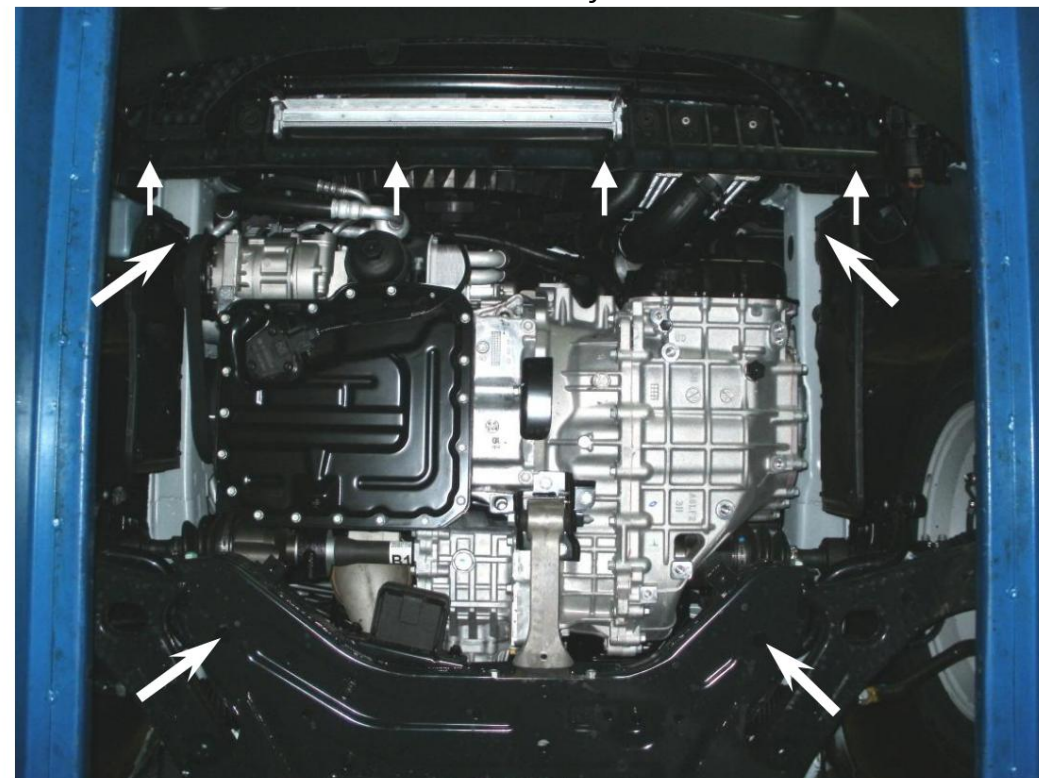
Úplnosť:

č.	Meno	Označenie	Množstvo	Poznámka
1	Panel 2 Nosník	371	1	
3	Skrutka 4	227	1	
	Skrutka 5	M6x16	6	
	Skrutka 6	M8x16	6	
	Skrutka 7	M8x25	7	
	Skrutka 8	M10x25	2	
	Podložka 9	M10x35	2	
	Podložka 10	A6	6	
	Podložka 11	A8	13	
	Tyč 12 Tyč 13	A10	4	
	Tlmič nárazov	015	2	
30 14	Panel 15	016CB	2	
	Krídla	-	2	
		1.0334.00.8.003.907	1	
		151	2	

Schéma montáže ochrany kľukovej skrine a prevodovky.



## Inštalácia ochrany



Obr. 1

1. Odstráňte štandardnú ochranu a bočné plastové blatníky.
2. Odstráňte gumičky z otvorov v bočných nosníkoch, obr. 1
3. Vložte lišty 12 do otvorov bočných prvkov a upevnite nosník 2 skrutkami 7, obr. 2
4. Odrežte bočné plastové blatníky a pripevnite ich k štandardným miestam.
5. Vložte pásy 11 do bočných otvorov nosníka motora a utiahnite skrutky 6, obr. 1.
6. Umiestnite panel 1 spredu pod nárazník a pripevnite ho k skrutkám 6 vzadu a k nosníku 2 vpredu pomocou skrutiek 5.
7. Panel 1 pripevnite k nosníku 2 pomocou skrutiek 3, obr. 3
8. Bočné krídla 15 pripevnite k panelu 1 pomocou skrutiek 4.
9. Uťahnite všetky upevňovacie body.

Ochrana sa vzťahuje na motor, prevodovku a chladič.