



Ochrana kľukovej skrine

Kolčuga

1,0335,00

Jeep Compass



Ochrana 1,0335,00

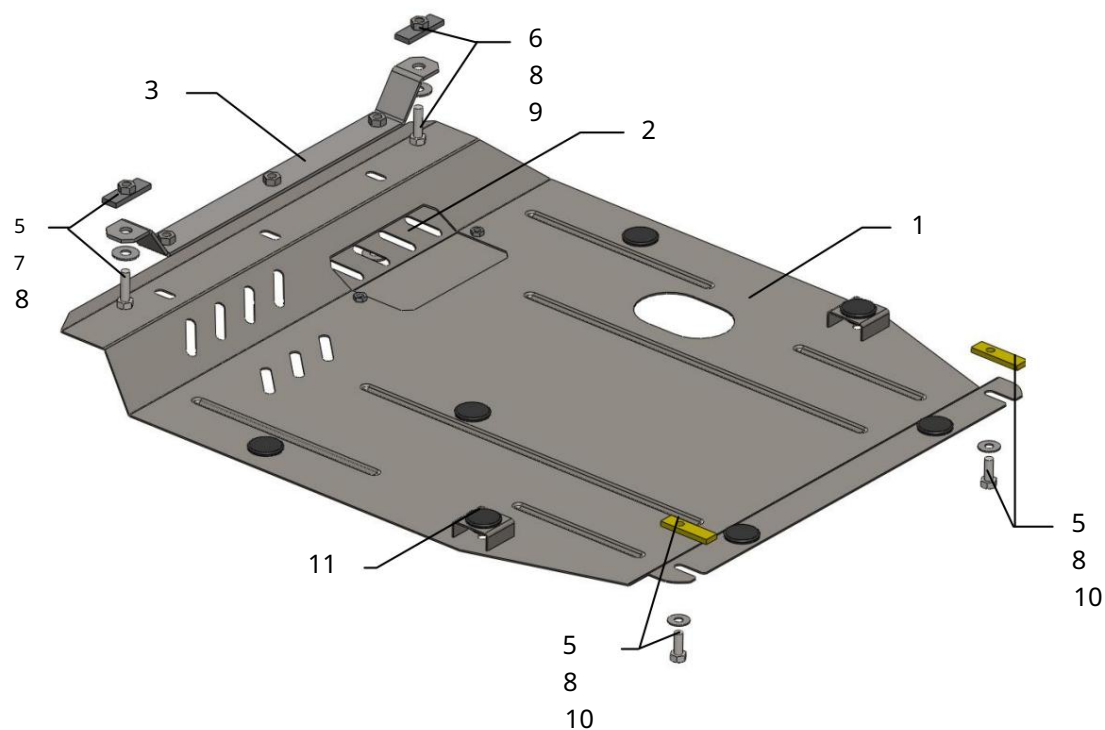
Použitelnosť: Jeep Compass 2.4D, rok výroby 2011-

Úpravy	Číslo valce	Výkon L.s.	kontrolný bod	Objem motora cm3
Úplnosť			A	2400

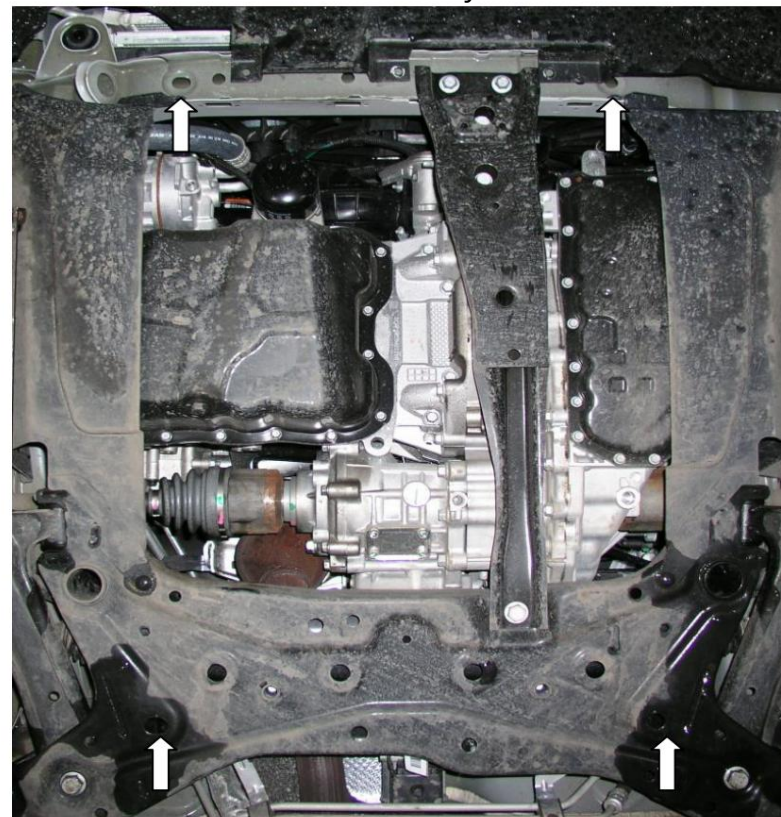
kompasu:

č. <small>neuvádzané</small>	Meno	Označenie	Množstvo	Poznámka
1	panel	372	1	
2	panely	909	1	
3	lúče	1.0244.00.6.004.197	1	
4	skrutky	M8x16	4	
5	Skrutka	M10x25	2	
6	Skrutka	M10x35	2	
7	Podložka	A8	6	
8	Podložka	A10	4	
9	Plank	017SB	2	
10	Plank	015	2	
11	Tmič nárazov 30	-	7	

Schéma montáže ochrany kľukovej skrine a prevodovky.



Inštalácia ochrany



Obr. 1

1. Vložte pásy 9 do krajných otvorov nosníka chladiča a nosník upevnite 3 skrutkami 6 (po odrezaní plastovej krytky), obr. 1, 2.
2. Vložte dosky 10 do bočných otvorov trámu motor a utiahnite skrutky 5.
3. Panel 1 umiestnite dozadu pod skrutky 5, spredu upevnite na nosník 3 skrutkami 4.
4. Uťahnite všetky upevňovacie body.

Ochranný kryt zakrýva kľukovú skriňu motora a prevodovky, má otvor na vypustenie oleja a odnímateľný poklop pre prístup k olejovému filteru.