

Ochrana kľukovej skrine

Kolčuga

1,0336,00

Suzuki Swift



Ochrana 1,0336,00

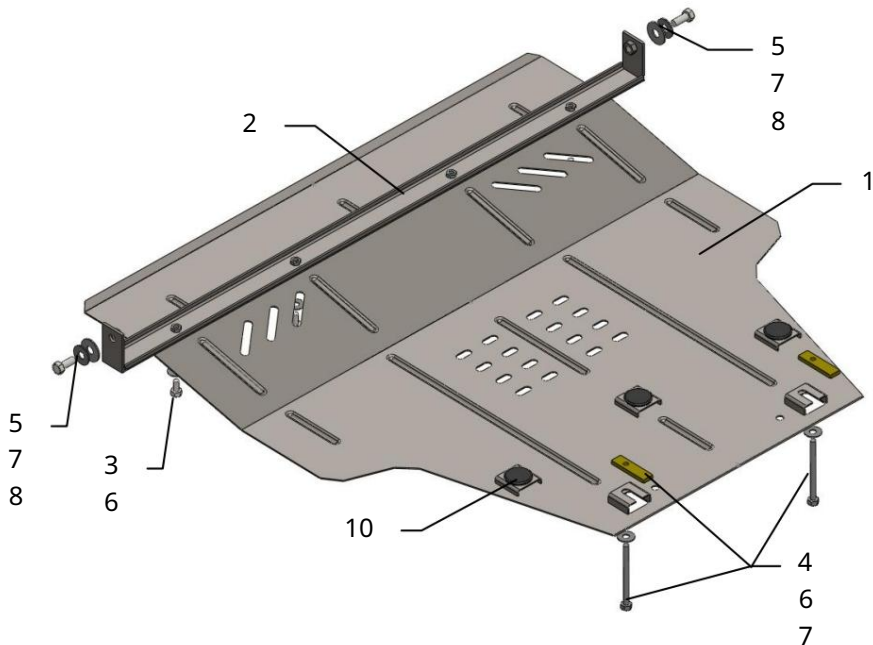
Použitelnosť: Suzuki Swift 1.3A 2011-

| Úpravy | Číslo valce | Výkon L.s. | kontrolný bod | Objem motora cm3 |
|--------|-------------|------------|---------------|------------------|
| Rýchly | | | A | 1300 |

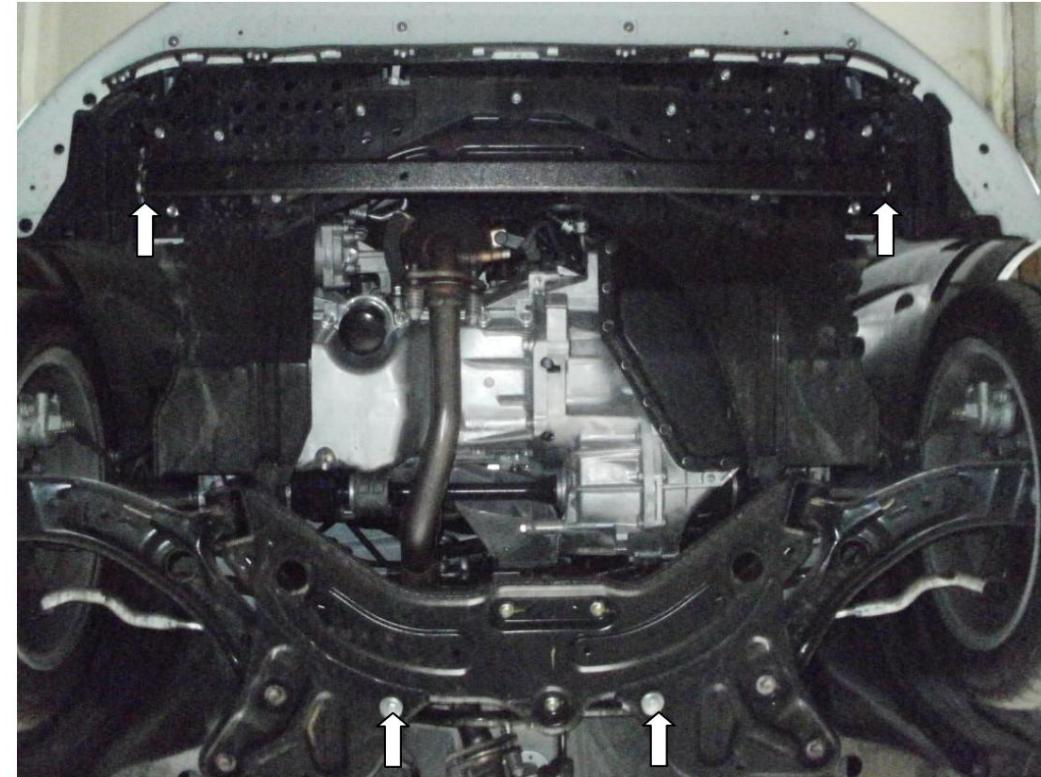
Úplnosť:

| č. Č. Názov | Označenie | Množstvo | Poznámka |
|------------------------|-----------|----------|----------|
| 1 Panel 2 Nosník | 373 | 1 | |
| 3 Skrutka 4 | 228 | 1 | |
| Skrutka 5 | M8x25 | 4 | |
| Skrutka 6 | M8x100 | 2 | |
| Podložka 7 | M10x25 | 2 | |
| Podložka 8 | A8 | 6 | |
| Podložka 9 Tyč | A10 | 4 | |
| 10 Tmič | A12 | 2 | |
| nárazov 30 | 022 | 2 | |
| Schéma montáže ochrany | - | 3 | |

kľukovej skrine a prevodovky.



Inštalácia ochrany



Obr. 1

1. Umiestnite pásy 9 cez zadné priechodné otvory pomocného rámu motora a utiahnite skrutky 4 cez podložky 6, 8, obr. 1.
 2. Nosník 2 pripevnite k prepravným okám vozidla pomocou skrutiek 5 prevlečených podložkami 7, 8, obr. 1.
 3. Panel 1 umiestnite dozadu pod skrutky 4 a vpredu ho pripevnite skrutkami 3 k nosníku 2.
 4. Uťahnite všetky upevňovacie body.
- Ochrana pokrýva motor a prevodovku.