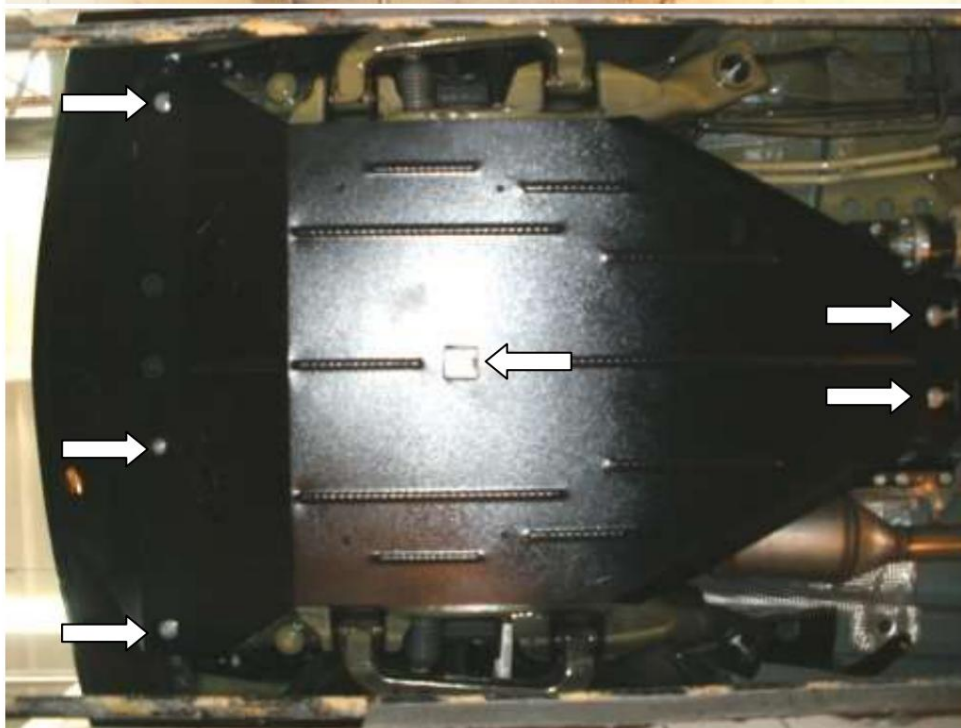
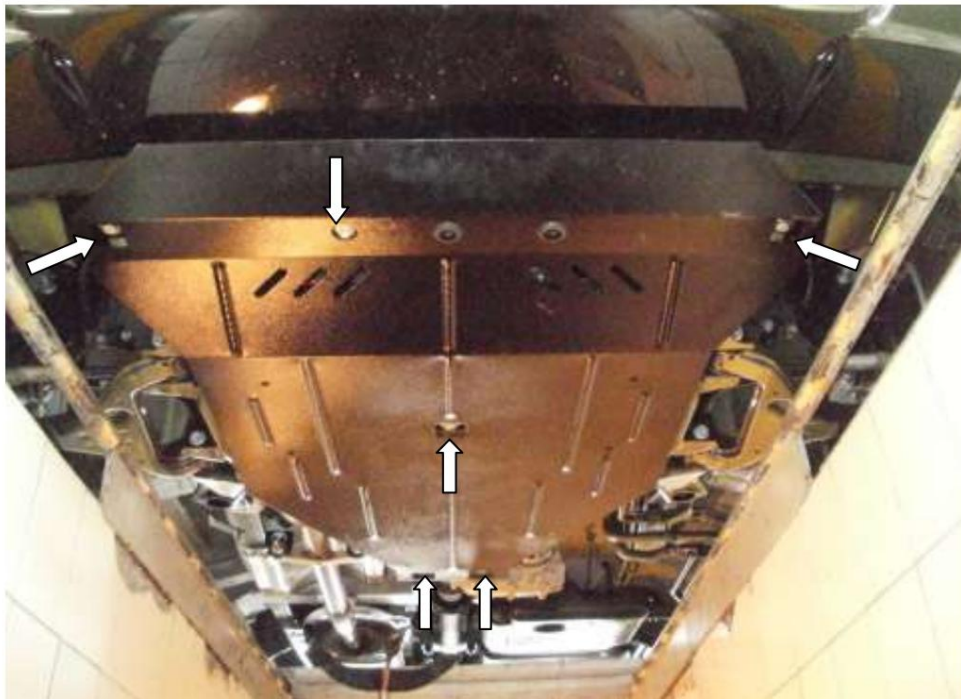


Obr. 2



Ochrana kľukovej skrine, prevodovka

1.0337

Mercedes Vito Viano 4x4 W639 2010-2014

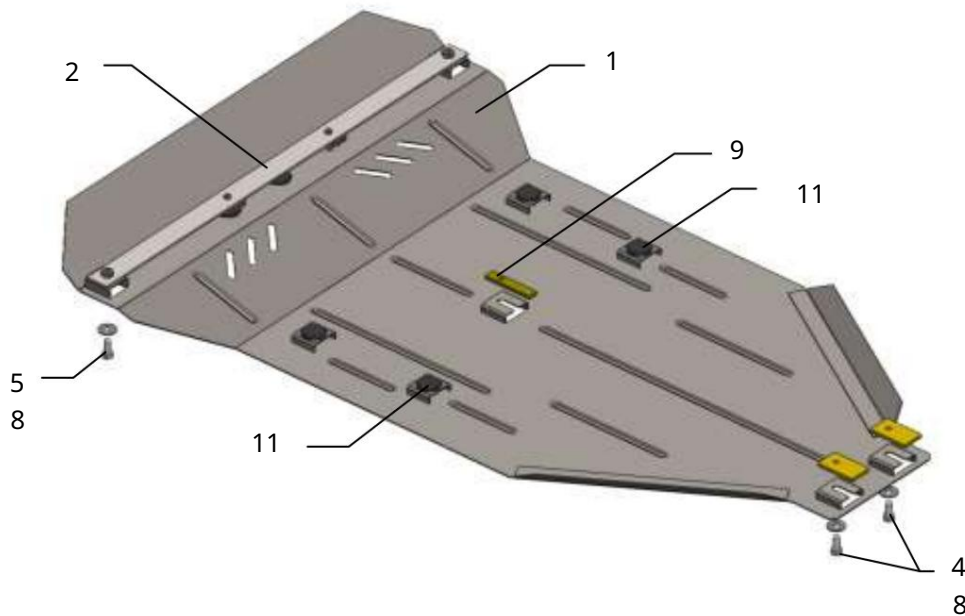
## Ochrana 1,0337

Použitelnosť: Mercedes Viano 2.0CDI 136hp, pohon 4x4  
2010 – 2014

Úpravy	Číslo valce	Výkon kW	kontrolný bod	Objem motora cm <sup>3</sup>
Viano	-	136	A	2000

Úplnosť:

č. <small>neuvádzané</small>	Meno	Označenie	Množstvo	Poznámky
1	panel	1.0337.00.6.003.375	1	
2	lúče	1.0337.00.6.004.230	1	
3	skrutky	M6x35	2	
4	skrutky	M10x16	2	
5	Skrutka	M10x25	3	
6	Podložka	A6	2	
7	Podložka	A8	2	
8	Podložka	A10	5	
9	Pánek	STP.6.006.024	1	
10	Plank	STP.6.006.098	2	
11	tlmič nárazov30		6	



Hmotnosť = 17,3 kg.

## Inštalácia ochrany



Obr. 1

1. Odstráňte štandardný kryt.
2. Nainštalujte nosník 2 do bočnej dutiny nosníka chladiča a zaistite skrutkou 3, obr. 1.
3. Nainštalujte pásky 10 do zadných otvorov nosníka prevodovky a utiahnite skrutky 4 s podložkami 8, obr. 1.
4. Nainštalujte tyč 9 cez priechodný stredový otvor nosníka motora a utiahnite skrutku 5.
5. Upevnite ochranu vpredu k nosníku 2, v strede k nosníku motora, vzadu k nosníku prevodovky pomocou skrutiek 5, obr. 1, 2, 3.
6. Uťahnite všetky upevňovacie body.

Ochranný kryt zakrýva motor, prevodovku a chladič.