

Сталевий захист двигуна  
**KOLCHUGA**<sup>®</sup>  
[www.kolchuga.ua](http://www.kolchuga.ua)

1,0339,00

Renault Kangoo II 2007-

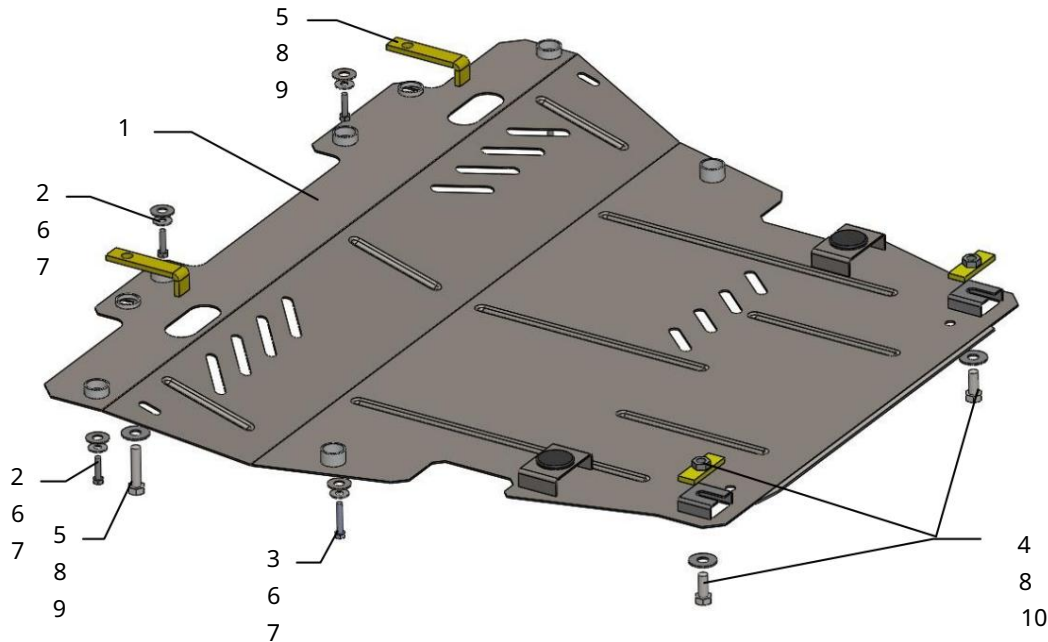
## Ochrana 1.0339.00

Použitelnosť: Renault Kangoo II 2007- benzín , nafta.

Úplnosť:

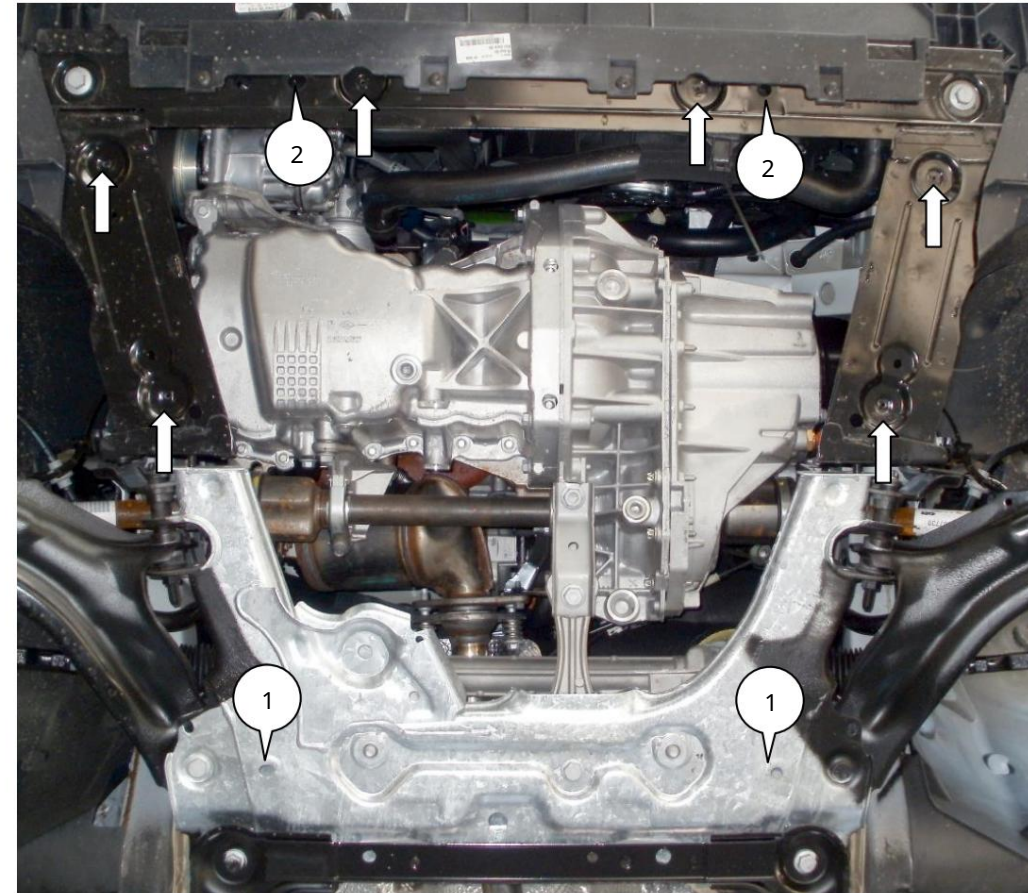
Č.	Meno	Označenie	Množstvo	Poznámky
1	Panel 2	1.0339.00.6.003.387	1	
	Skrutka 3	M6x25	4	
	Skrutka 4	M6x35	2	
	Skrutka 5	M10x25	2	
	Skrutka 6	M10x45	2	
	Podložka 7	A6	6	
	Podložka 8	A8	6	
	Podložka 9 Tyč	A10	6	
	10 Tyč 11 Tlmič	STP.8.006.016	2	
	náboj 30	STP.6.006.017SB	2	
			2	

Schéma montáže.



Hmotnosť = 9,7 kg.

## Inštalácia ochrany



Obr. 1

1. Odstráňte štandardnú prednú manžetu, ak je k dispozícii.
2. Umiestnite dosky 6 cez otvory na zadnej strane pomocný rám motora a utiahnite skrutky 4, poz. 1, obr. 1
3. Umiestnite pásy 9 cez predné priechodné otvory nosníka chladiča, poz. 2, obr. 1.
4. Panel 1 umiestnite vzadu pod skrutky 4, vpredu na lišty 9 skrutky 5, obr. 1, 2.
5. Ochranu upevnite na prednej a bočnej strane pomocou štandardných upevňovacích prvkov alebo skrutiek 2, 3 na štandardných miestach.
6. Uťahnite všetky upevňovacie body.

15.01.2018

Ochrana pokrýva kľukovú skriňu motora, prevodovku a chladič.