



Obr. 2

Сталевий захист двигуна
KOLCHUGA[®]
www.kolchuga.ua

1.0341

Hyundai Elantra MD
2010-2015



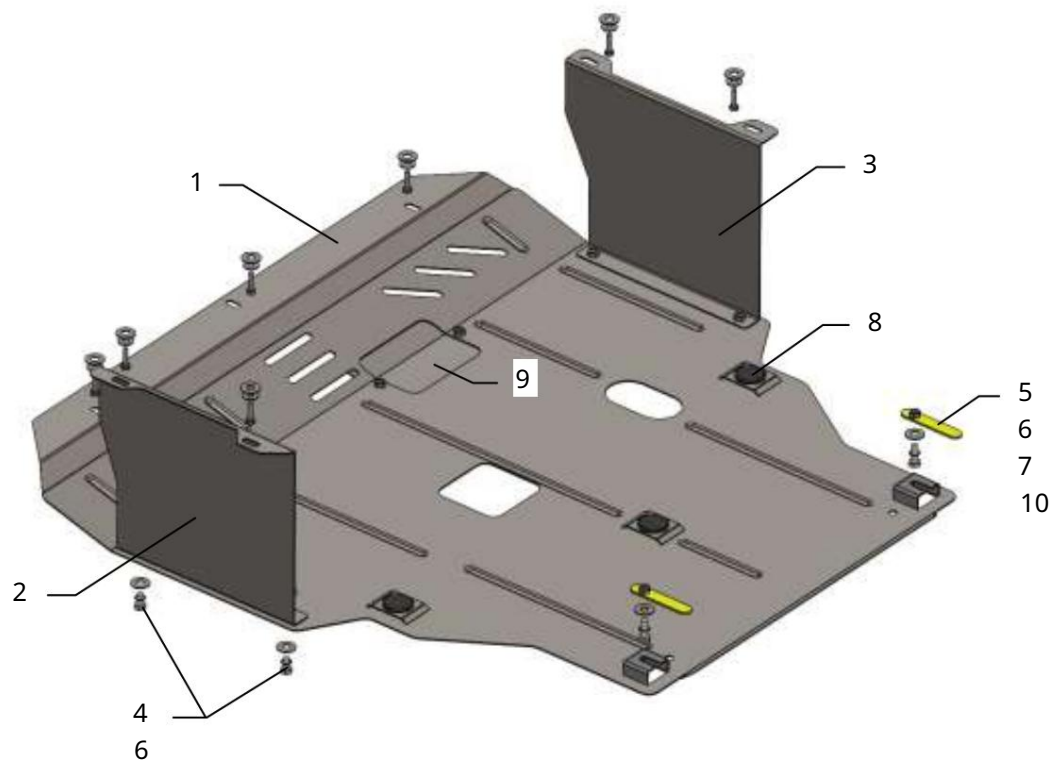
Ochrana 1,0341

Použitelnosť: Hyundai Elantra MD 1.8i, M/A, 2010-2015

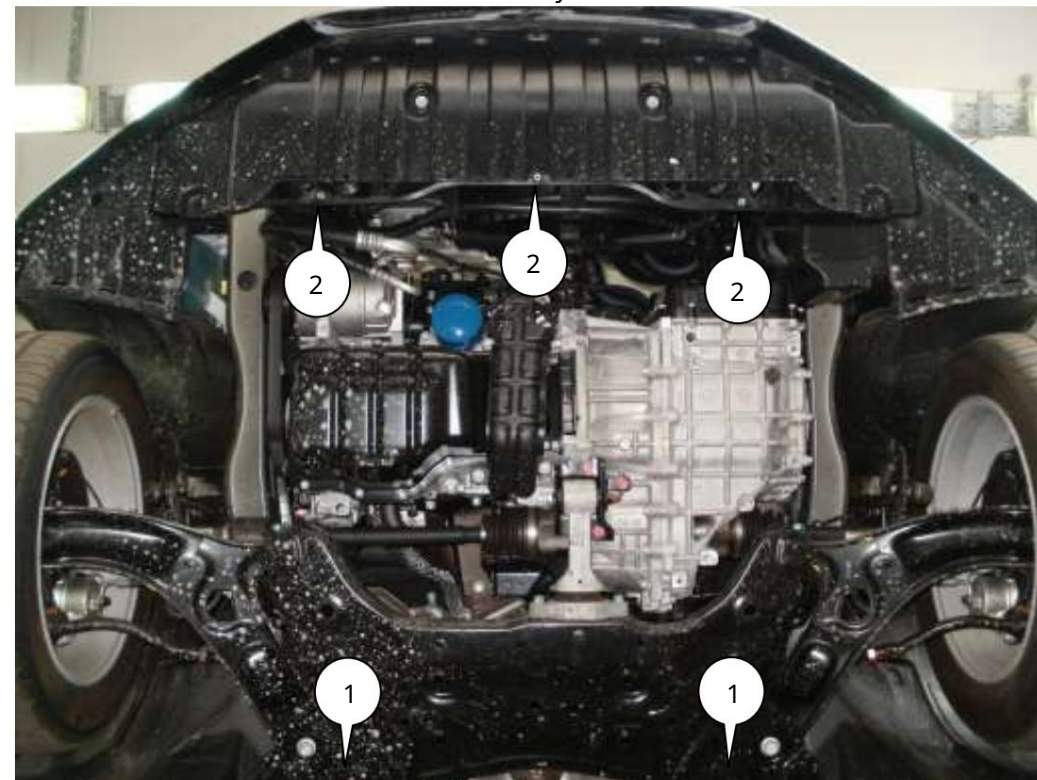
Úplnosť:

Č.	Meno	Označenie	Množstvo	Poznámka	
1	Panel 2	Krídlo	1.0341.00.6.003.381	1	
3	Krídlo	4	1.0341.00.6.001.084	1	
5	Skrutka	5	1.0341.00.6.001.085	1	
6	Skrutka	6	M8x16	6	
7	Podložka	7	M8x25	2	
8	Tyč	8	A8	6	
9	nárazov	9	CTП.8.006.038	2	
10	Kryt	10	Grover	3	
			1.0341.00.8.016.017	1	
			M8	2	

Schéma montáže ochrany kľukovej skrine a prevodovky.



Inštalácia ochrany



Obr. 1

1. Odstráňte štandardný kryt.
2. Nasadte pásy 7 cez bočné otvory nosníka motora a utiahnite skrutky 5, poz. 1, obr. 1.
3. Upevnite blatníky 2 a 3 k bočným nosníkom vozidla štandardné miesta so štandardnými spojovacími prvkami.
4. Nainštalujte panel 1 vzadu pod skrutky 5, vpredu pripevnite k nosníku chladiča štandardnými upevňovacími prvkami (poz. 2) a po stranách k blatníkom 2 a 3 skrutkami 4, obr. 2.
5. Uťahnite všetky upevňovacie body.

Ochrana pokrýva motor a prevodovku.

POZOR!!! Po inštalácii ochrany nedovoľte, aby sa ochranné prvky dostali do kontaktu s pohyblivými časťami komponentov a zostáv vozidla.