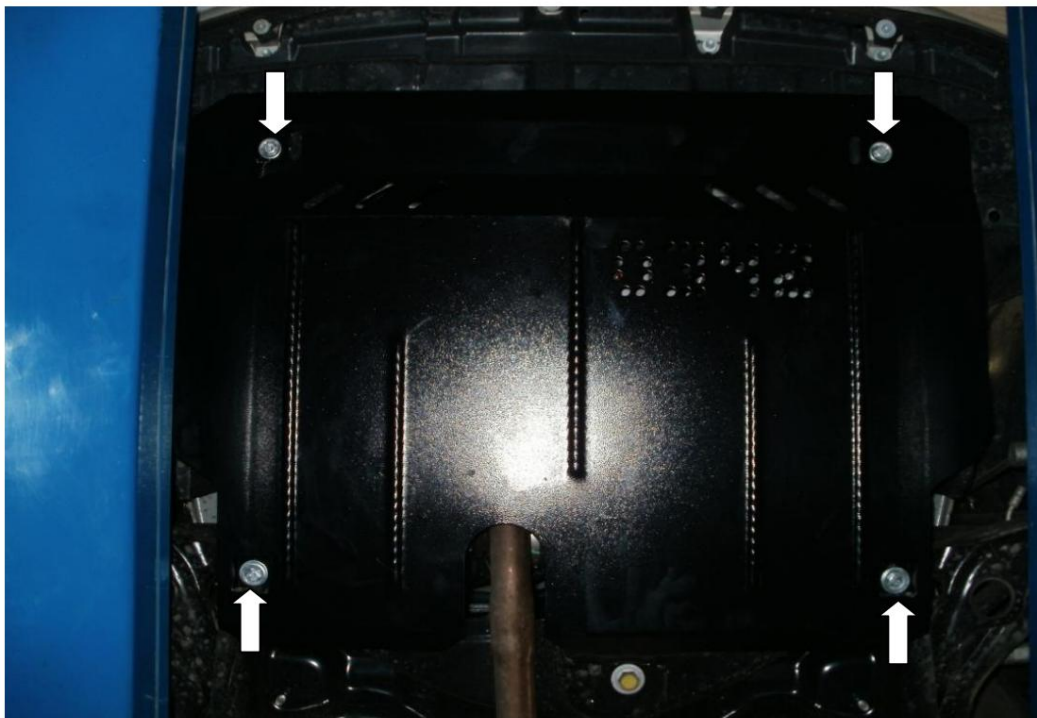




Obr. 2



Ochrana kľukovej skrine, prevodovka

1,0342,00 Toyota Yaris



Ochrana 1,0342,00

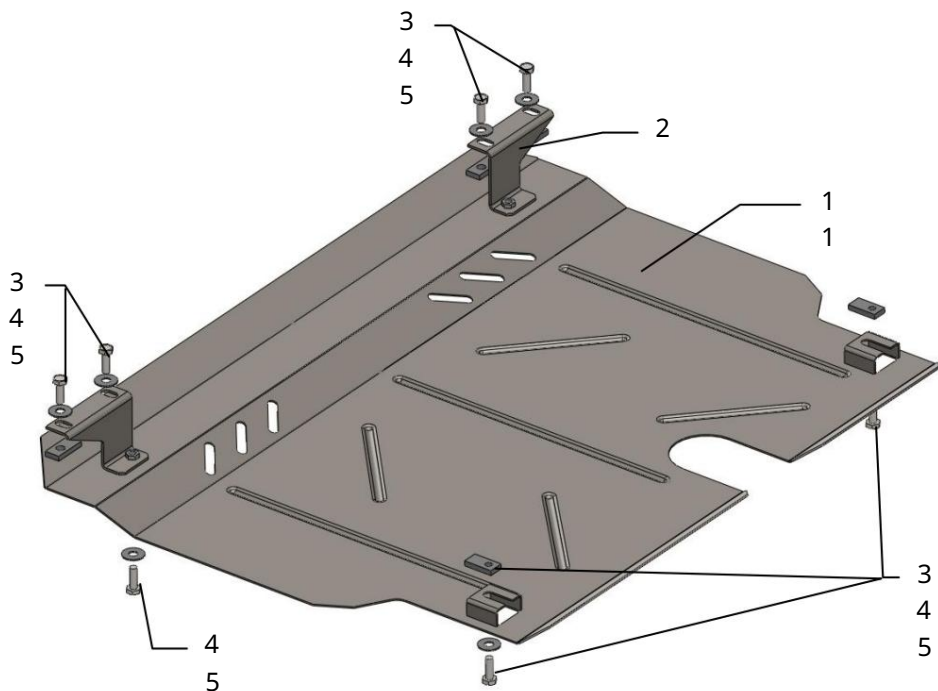
Použitelnosť (Toyota Yaris 2011)

Úpravy	Číslo valce	Výkon L.s.	kontrolný bod	Objem motora cm3
Toyota Yaris	4	--	A	1300

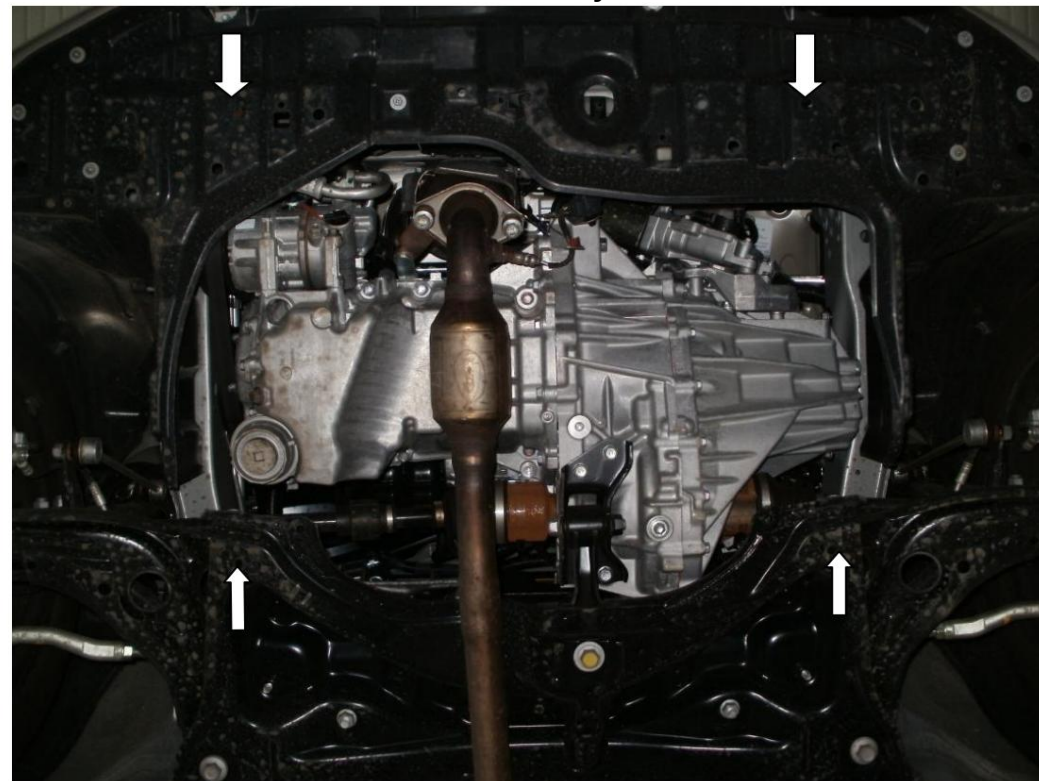
Úplnosť:

č. neuvadené	Meno	Označenie	Množstvo	Poznámka
1	Panel 2	376	1	
	Konzola 3	219	2	
4	Skrutka 5	STP.8.006.033	4	
	Podložka	8x25	8	
		A8	8	

Schéma montáže ochrany prevodovky.



Inštalácia ochrany



Obr. 1

1. Odskrutkujte štandardnú skrutku, ktorá zaisťuje plastovú ochranu, obr. 1.
2. Priskrutkujte konzoly 2 (pravú a ľavú) cez otvory k nosníku chladiča pomocou skrutiek 4 cez lišty 3, ako je znázornené na obr. 2. Vyrežte otvory v miestach, kde je ochrana pripevnená k konzolám.
3. Umiestnite pásy 3 cez otvory v zadnom priečniku motora.
4. Panel 1 pripevnite vpredu k držiakom 2 pomocou skrutiek 4 a vzadu k priečniku motora pomocou skrutiek 4.
5. Uťahnite všetky upevňovacie body.

Ochranný kryt zakrýva motor a prevodovku.