

Ochrana kľukovej skrine

Kolčuga

1,0343,00

Chery M11



Ochrana 1,0343,00

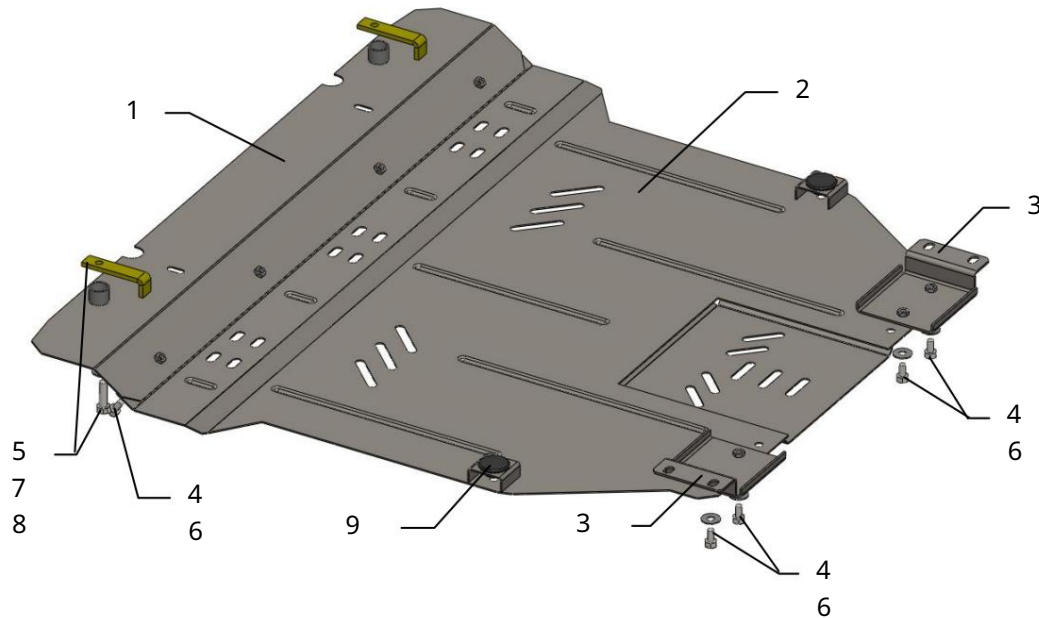
Použitelnosť Chery M11 1.6 M 2010-

Úpravy	Číslo valce	Výkon HP	kontrolný bod	Objem motora cm ³
M 11			M	1600

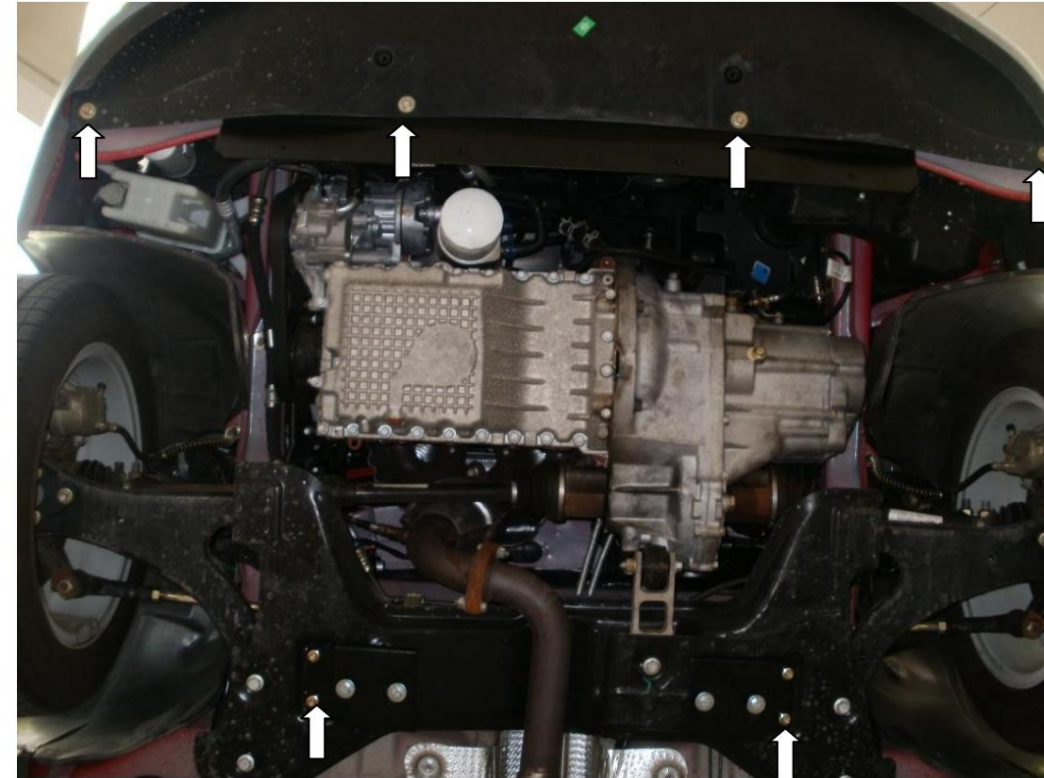
Úplnosť:

Nie. Č. Názov	Označenie	Množstvo	Poznámka
1 Panel 2 Panel	377	1	
3 Konzola 4	378	1	
Skrutka 5 Skrutka 6	218	2	
Podložka 7	M8x16	8	
Podložka 8	M10x35	2	
Tyč 9 Tlmič	A8	8	
nárazov 30	A10	2	
Schema montáže	016	2	
ochrany kľukovej skrine a	-	2	

prevodovky.



Inštalácia ochrany



Obr. 1

1. Odskrutkujte štyri upevňovacie skrutky stabilizátora M8x100, upevnite pod ne konzoly 3 a utiahnite skrutky 4, obr. 1
 2. Odskrutkujte skrutky, ktoré upevňujú predný spoiler vozidla.
 3. Umiestnite pásy 8 cez otvory v nosníku chladiča a upevnite panel 1 skrutkami 5 a pôvodnými upevňovacími prvkami M6, obr. 1.
 4. Pripevnite panel 2 k zadnej strane pomocou skrutiek 4 a upevnite ho k panelu 1 vpredu skrutky 4.
 5. Utiahnite všetky upevňovacie body.
- Ochrana pokrýva motor a prevodovku.