

Ochrana kľukovej skrine

Kolčuga

1.0344.00

Ssang Yong Korando 2.0
benzín, diesel, A



Ochrana 1,0344,00

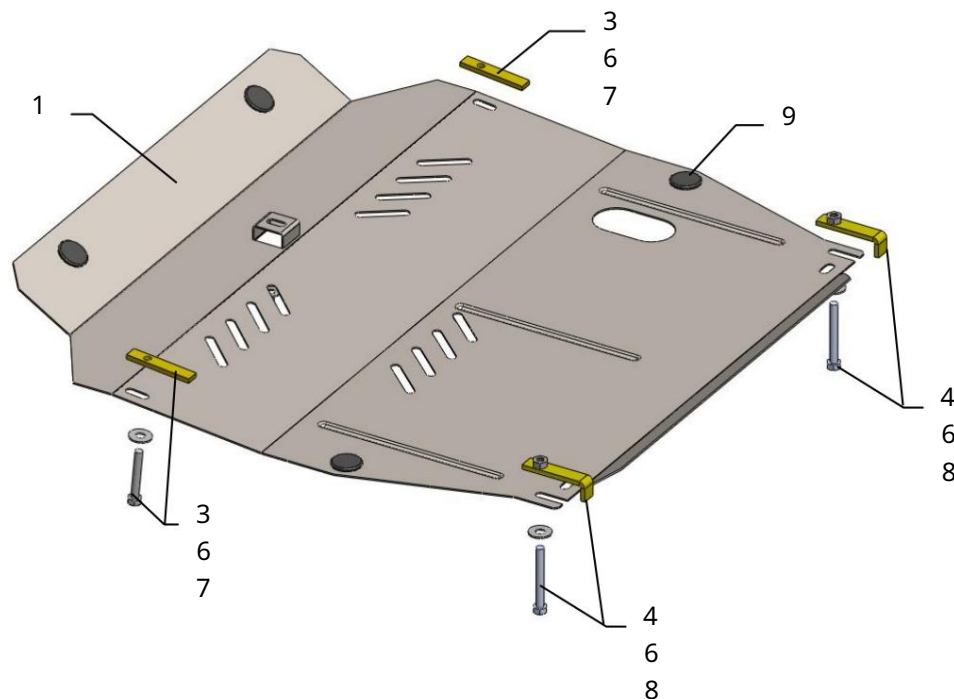
Použitelnosť: Ssang Yong Korando 2.0 benzín, diesel A 2011-

Úpravy	Číslo valce	Výkon L.s.	kontrolný bod	Objem motora cm3
Korando			A	2000

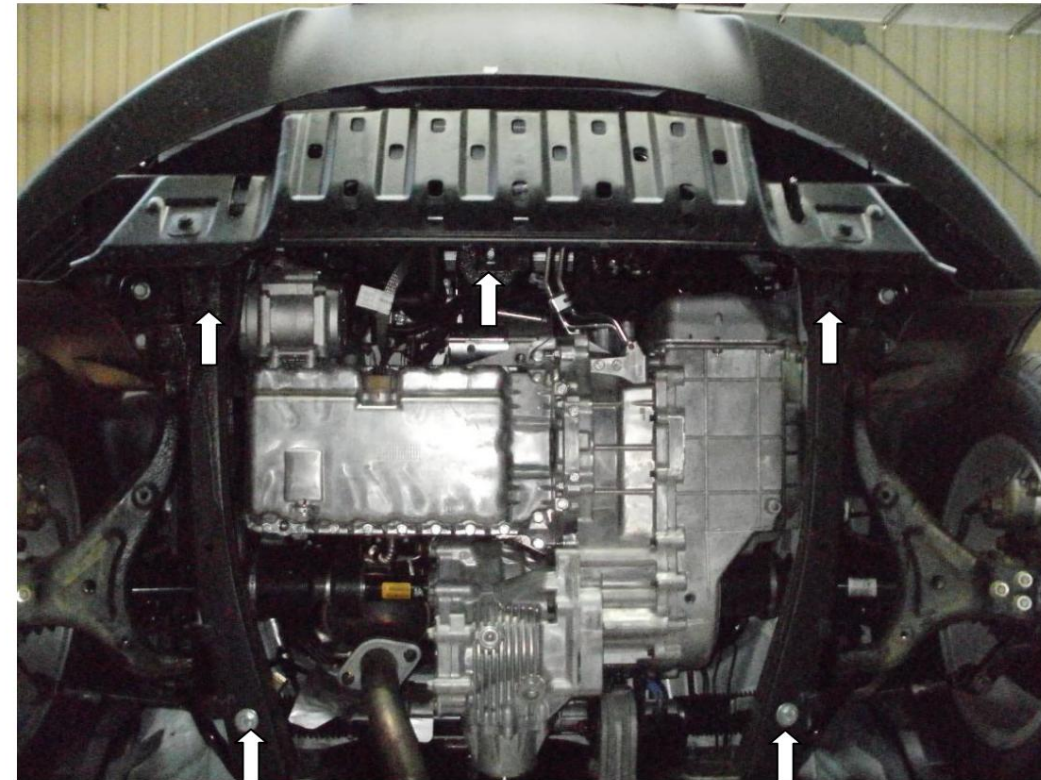
Úplnosť:

č. Č. Názov	Označenie	Množstvo	Poznámka
1 Panel 2	380	1	
Skrutka 3	M8x25	1	
Skrutka 4	M10x65	2	Už žiadne!!!
Skrutka 5	M10x80	2	
Podložka 6	A8	1	
Podložka 7 Tyč	A10	4	
8 Tyč 9 Tlmič	024	2	
nárazov 30	018SB	2	
Schema montáže ochrany	-	4	

kľukovej skrine a prevodovky.



Inštalácia ochrany



Obr. 1

1. Umiestnite pásy 8 cez zadné priechodné otvory pomocného rámu motora a utiahnite skrutky 4, obr. 1
2. Panel 1 umiestnite zozadu pod skrutky 4, v strede upevnite skrutkou 2, vpredu po stranách skrutkami 3 (už nie!!!), cez dosky 7. 3. Uťahnite všetky upevňovacie

body.

Ochrana pokrýva motor a prevodovku.

Pozor!!! Počas pohybu vozidla skontrolujte dĺžku skrutky na pravej strane; medzi skrutkou a hnacím remeňom musí byť medzera!!!!!!

POZOR!!! Po inštalácii ochrany nedovoľte, aby sa ochranné prvky dostali do kontaktu s pohyblivými časťami komponentov a zostáv vozidla.