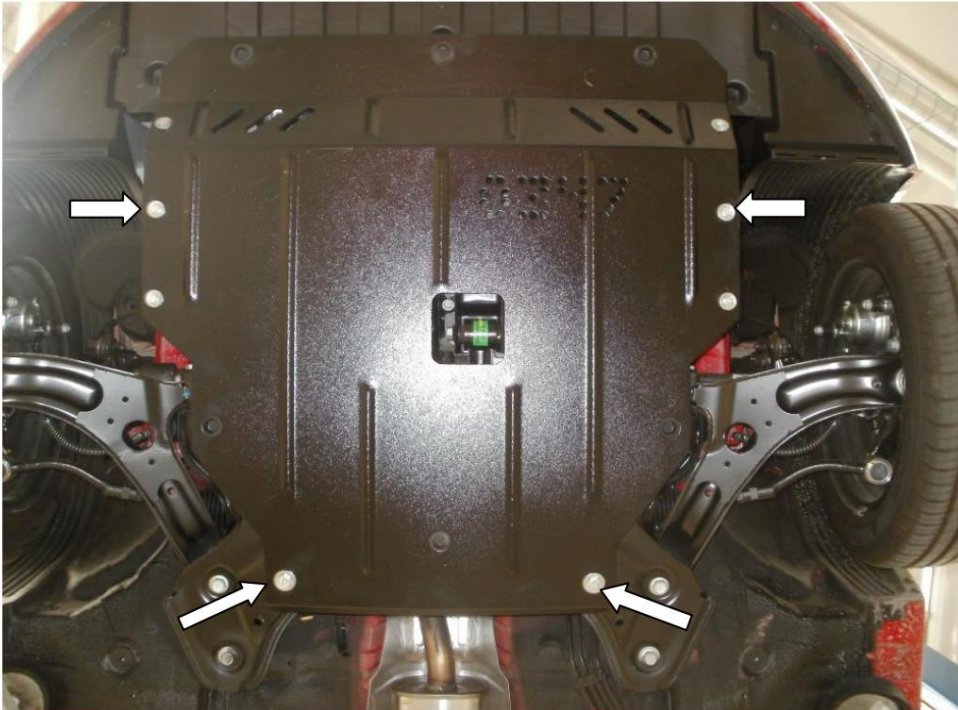


Obr. 2



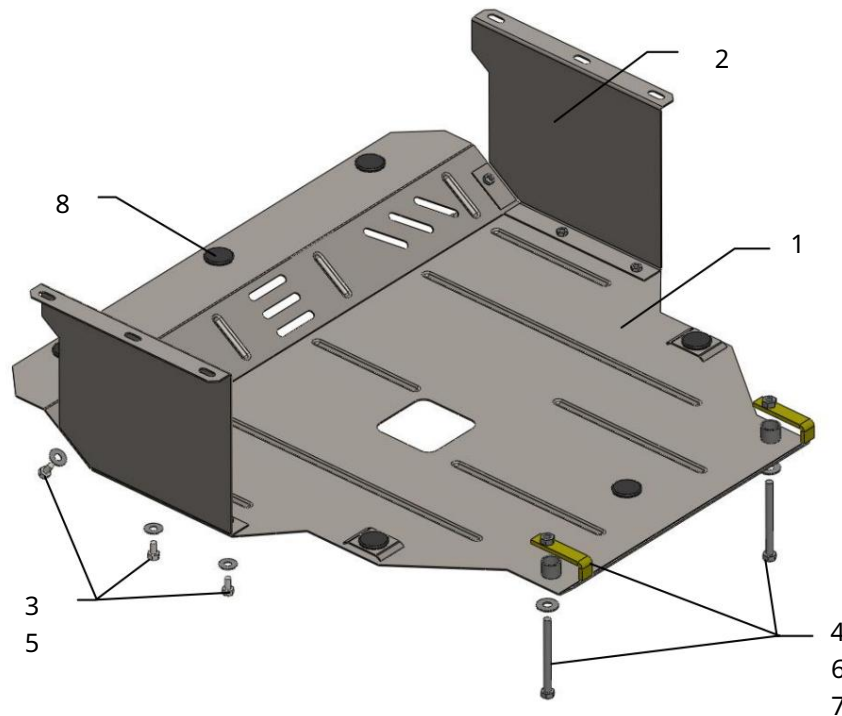
Ochrana kľukovej skrine, prevodovka

1,0347,00  
KIA PICANTO

## Ochrana 1,0347,00

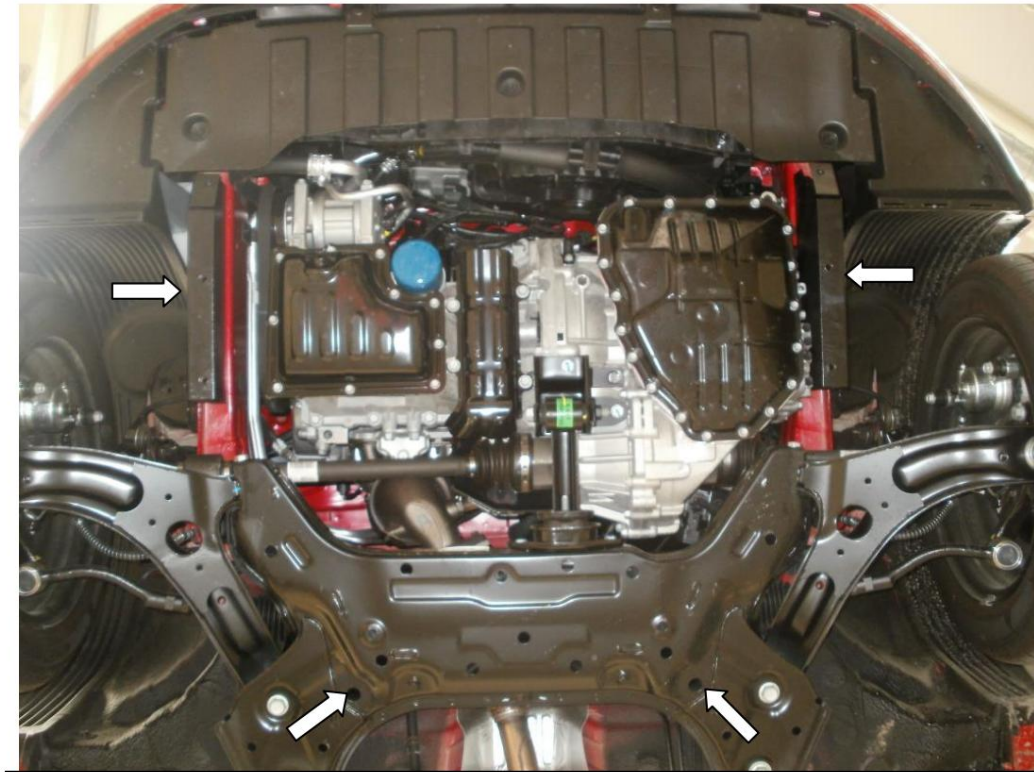
Použitelnosť: KIA PIKANTO 1.2 M, 2011- Úplnosť:

č. neuvedené	Meno	Označenie	Množstvo	Poznámky
1	Panel 2	383	1	
	Krídlo 3	083	2	
	Skrutka	M8x16	6	
	4 skrutky	M10x110	2	
	5 Podložka	A8	6	
	6 Podložka	A10	2	
	7 Pásk	STP.8.006.018SB	2	
	8 Tlmič nárazov 30	-	6	



## Inštalácia ochrany

Obr. 1



1. Odstráňte štandardné prašníky.
2. Priskrutkujte blatníky 2 vpravo a vľavo k bočným nosníkom vozidla pomocou štandardných upevňovacích prvkov.
3. Umiestnite pásy 7 cez zadné priechodné otvory nosník pomocného motora.
4. Panel 1 pripevnite po stranách k krídlam 2 pomocou skrutiek 3 vzadu skrutky 4 k pásmo 7.
5. Utiahnite všetky upevňovacie body.

---

Ochrana pokrýva motor a prevodovku.