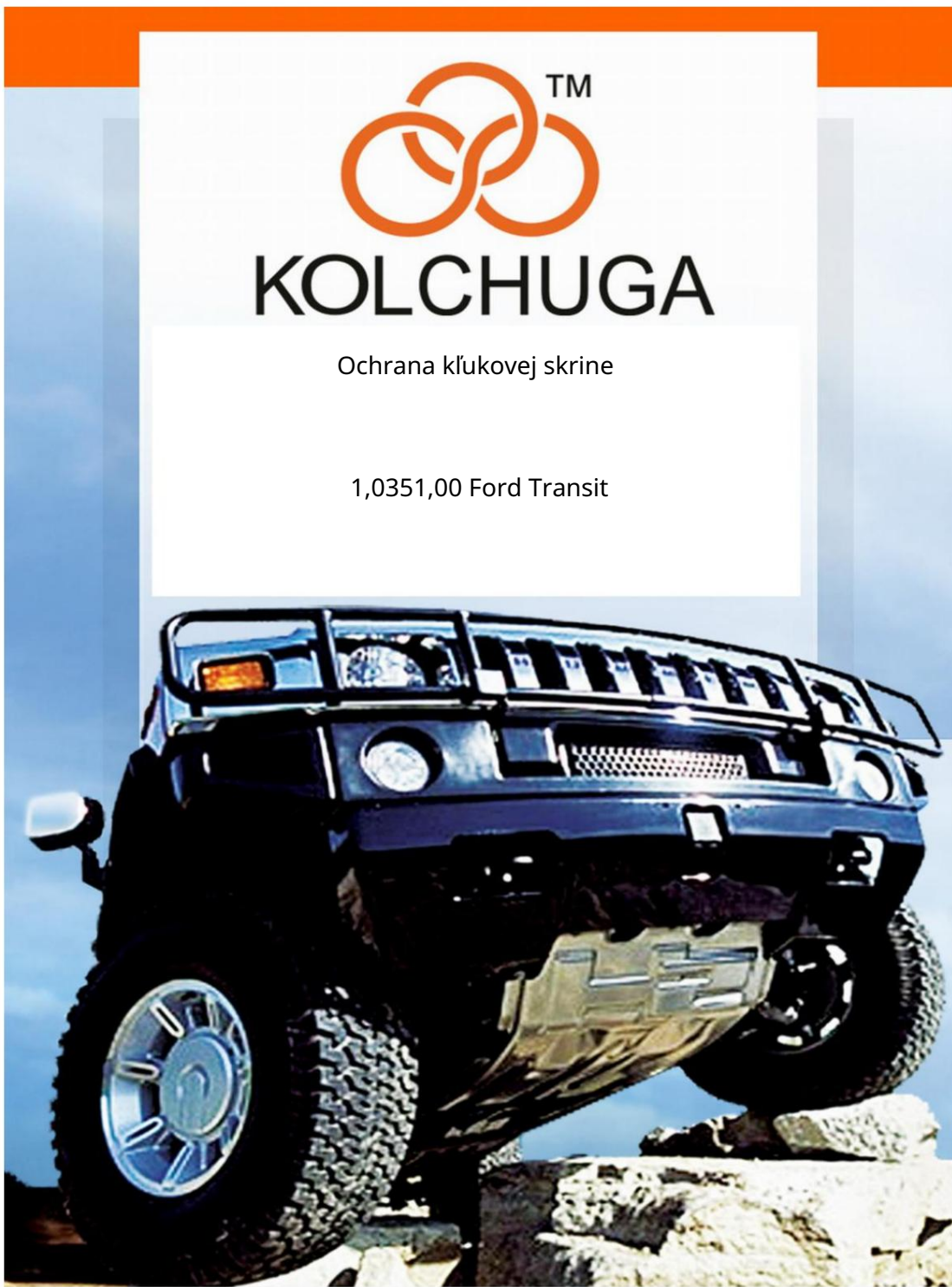
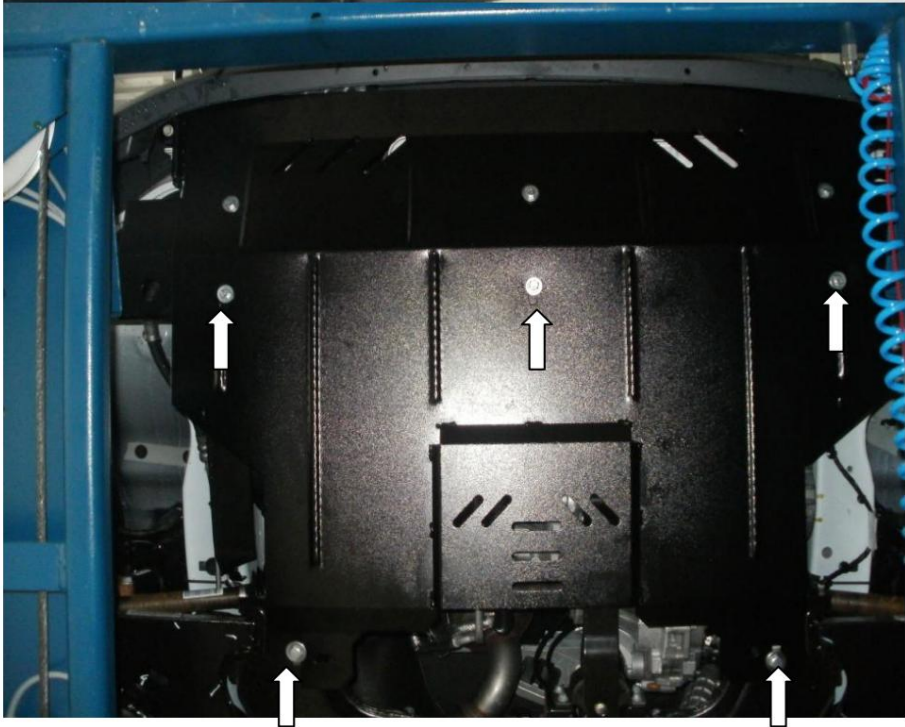
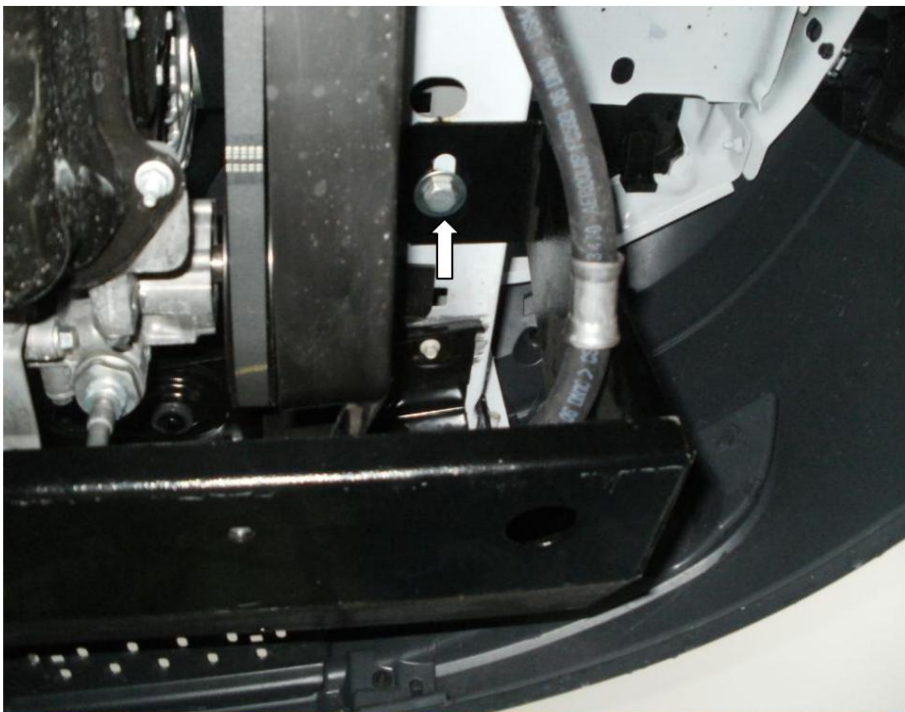


Obr. 2



Ochrana 1,0351,00

Použitelnosť:

Ford Transit

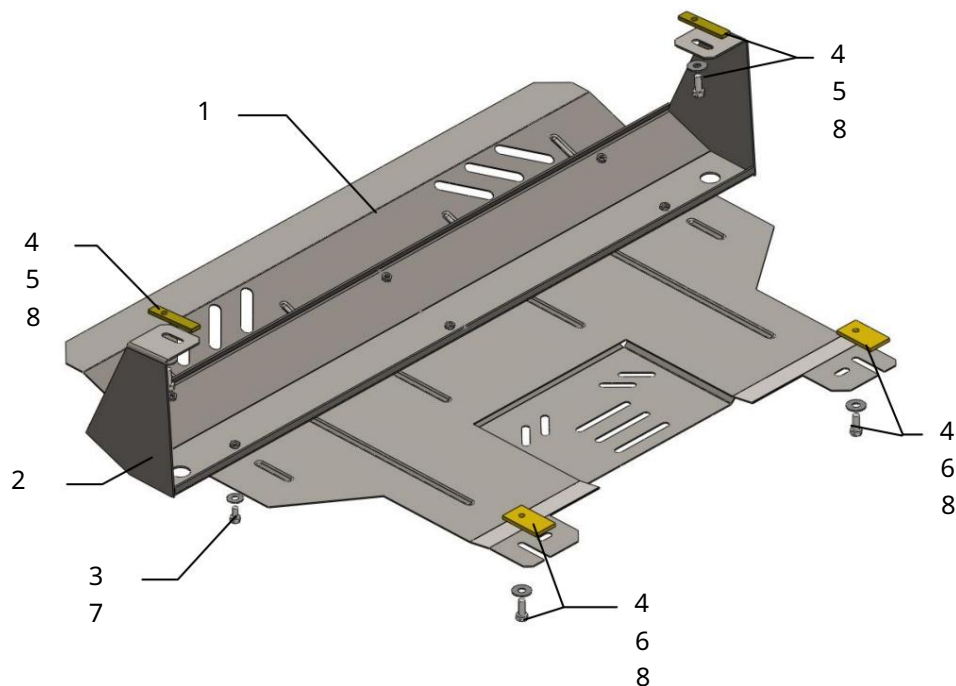
2.2D, A 2006-

Úpravy	Číslo valce	Výkon L.s.	kontrolný bod	Objem motora cm3
Verejná doprava	-	-	A	2200

Úplnosť:

č. <small>neuvádzané</small>	Meno	Označenie	Množstvo	Poznámka
1	Panel 2	386	1	
	Nosník 3	234	1	
	Skrutka 4	8x16	6	
	Skrutka 5	10x25	4	
	Doska 6	STP.8.006.024	2	
	Doska 7	STP.8.006.098	2	
	Podložka 8	A8	6	
	Podložka	A10	4	

Schéma montáže ochrany kľukovej skrine.



Inštalácia ochrany

Obr. 1



1. Vložte pásy 5 do otvorov bočných prvkov, obr. 1, 2.
2. Upevnite nosník 2 k doskám 5 pomocou skrutiek 4, obr. 2.
3. Vložte dosky 6 do bočných otvorov nosníka motora a utiahnite skrutky 4, obr. 1.
3. Pripevnite ochranu zozadu drážkami k nainštalovaným skrutkám a spredu k nosníku pomocou 2 skrutiek 3.
4. Uťahnite všetky upevňovacie body.

Ochrana pokrýva motor a prevodovku.