



Сталевий захист двигуна[®]
KOLCHUGA[®]
www.kolchuga.ua

1.0352

Jeep Grand Cherokee (WL) 4.
generácia

2010-2021



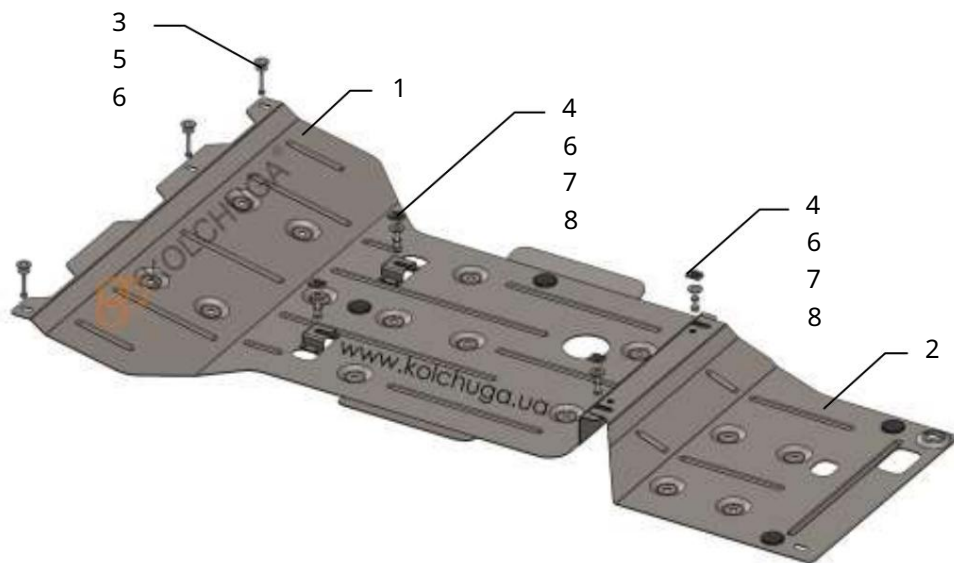
Ochrana 1,0352

Použitelnosť: Jeep Grand Cherokee (WL) 2010 – 2021

Úplnosť:

č.	Meno	Označenie	Množstvo	Poznámka
1	Panel 2 Panel	1.0352.00.6.003.396SB	1	
3	Skrutka 4	1.0352.00.8.003.947	1	
	Skrutka 5	M6 x 35	3	
	Podložka 6	M8 x 25	4	
	Podložka 7	A6	3	
	Gušter 8	A8	7	
	Klietková matica	M8	7	
9	Trnák nárazov 30 Schéma	M8	4	
	montáže ochrany kľukovej	-	4	

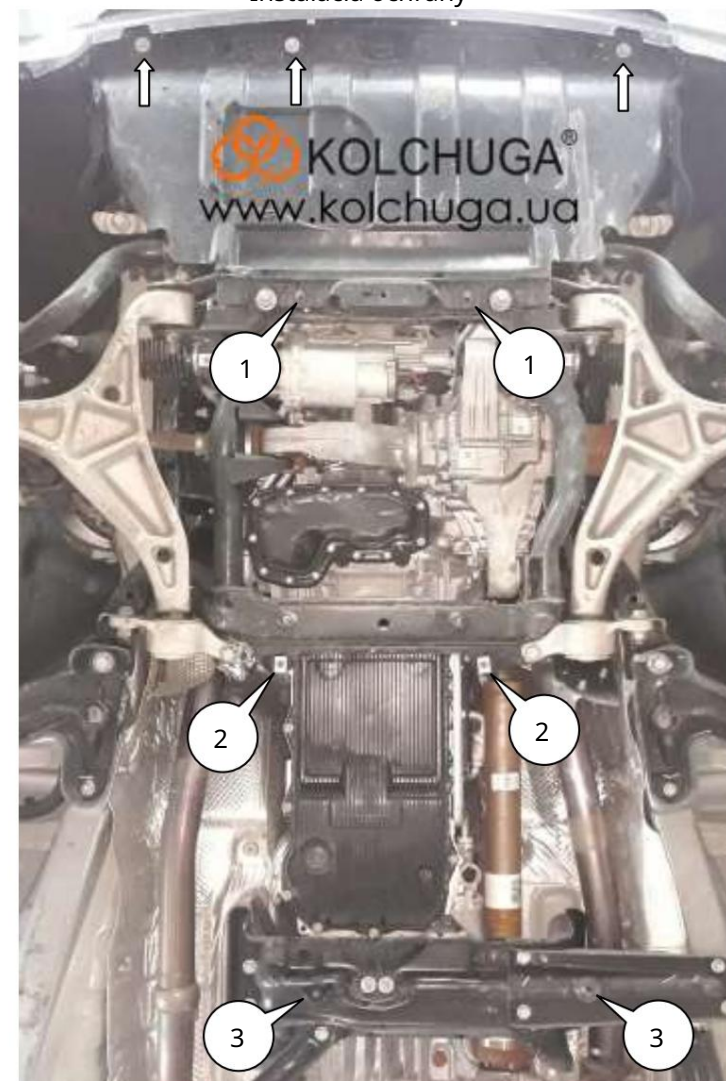
skrine a prevodovky.



Hmotnosť = 14,9 kg.

POZOR!!! Po inštalácii ochrany nedovoľte, aby sa ochranné prvky dostali do kontaktu s pohyblivými časťami komponentov a zostáv vozidla.

Inštalácia ochrany



Obr. 1

1. Odstráňte štandardnú plastovú ochranu motora a

Kontrolný bod.

2. Utiahnite upevňovacie skrutky ochrany motora poz. 1, 2 a zasuňte drážky do panelu 1 pod nimi.
 3. Nainštalujte panel 2 s drážkami pod panelom 1, pozícia 2, 3 štandardne spojovacie prvky.
 4. Utiahnite všetky upevňovacie body.
- Ochrana sa vzťahuje na motor, prevodovku a chladič.