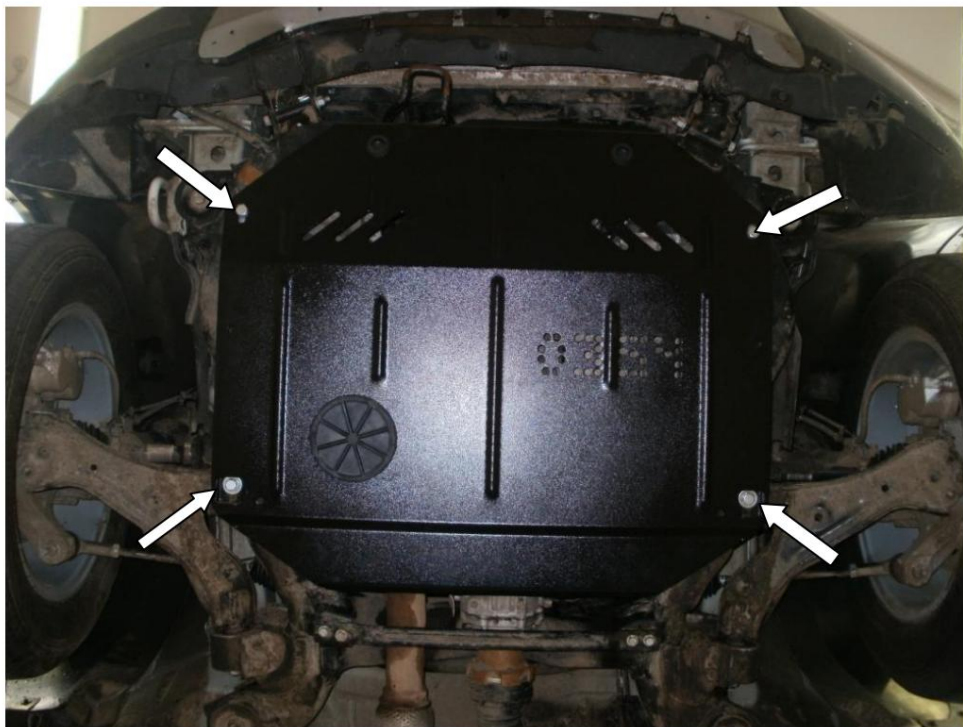


Obr. 2



Ochrana kľukovej skrine, prevodovka

1,0354,00

Chevrolet Captiva

Ochrana 1,0354,00

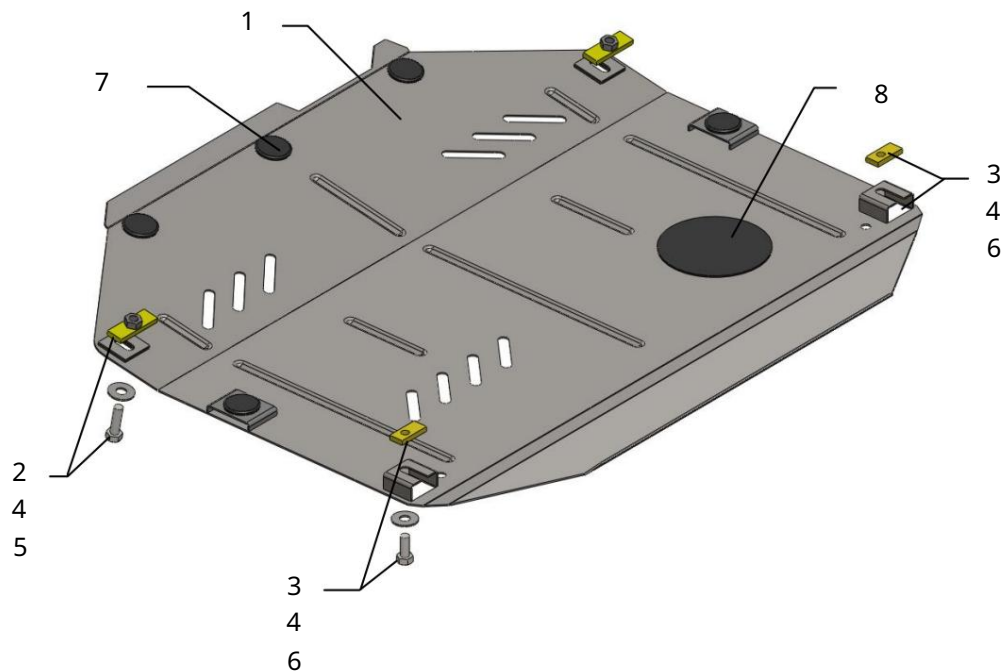
Použitelnosť:

Chevrolet Captiva 2.4 A (od roku 2011)

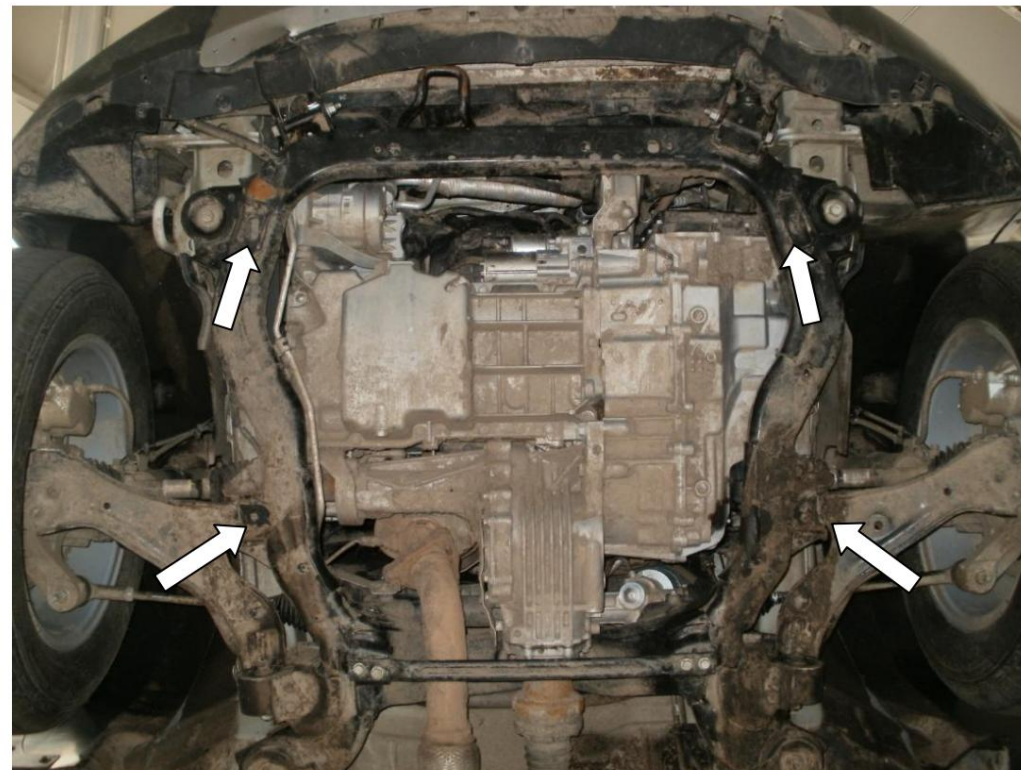
Úpravy	Číslo valce	Výkon kW	kontrolný bod	Objem motora cm ³
Captiva	-	-	A	2400

Úplnosť:

Nie.	Meno	Označenie	Množstvo	Poznámky
1	Paleta 2	562	1	
	Skrutka 3	M10x25	2	
	Skrutka 4	M10x35	2	
	Podložka 5	A10	2	
	6 Tyč 7 Tlmič	STP.8.006.017SB	2	
	nárazov 30 8	STP.8.006.023	2	
	Zátka 120		3	
			1	



Inštalácia ochrany



Obr. 1

1. Odstráňte štandardnú manžetu, obr. 1.
2. Umiestnite pásy 6 cez bočné zadné otvory montážnych konzol páky vozidla a utiahnite skrutky 2, obr. 1.
3. Vložte pásy 5 do otvorov na prednej strane pomocný rám motora.
4. Ochrana umiestnite vzadu pod skrutky 2, vpredu na lišty 5 skrutky 3, obr. 1, 2.
5. Uťahnite všetky upevňovacie body.

Ochrana pokrýva motor a prevodovku.