



Obr. 2

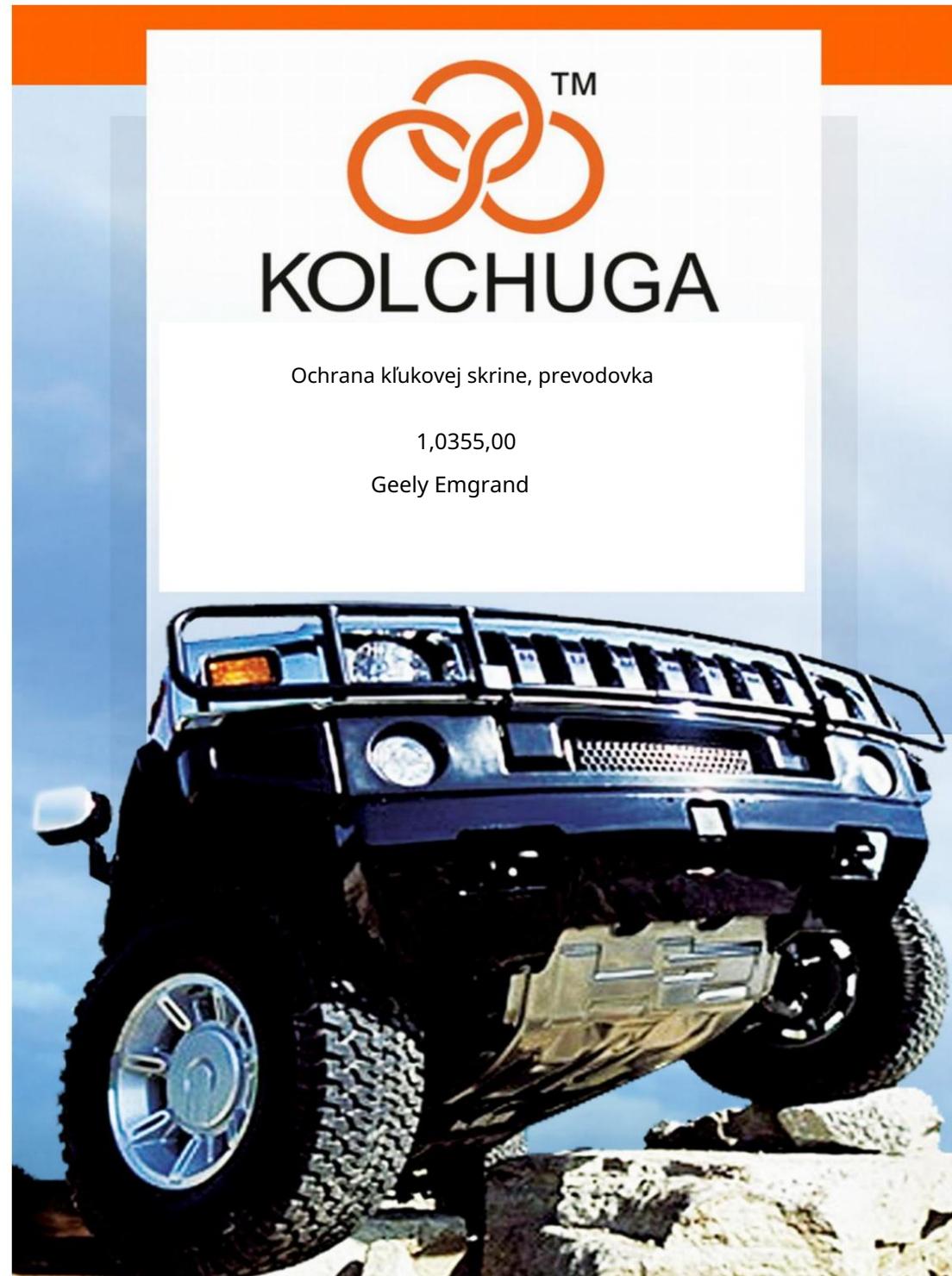


KOLCHUGA

Ochrana kľukovej skrine, prevodovka

1,0355,00

Geely Emgrand



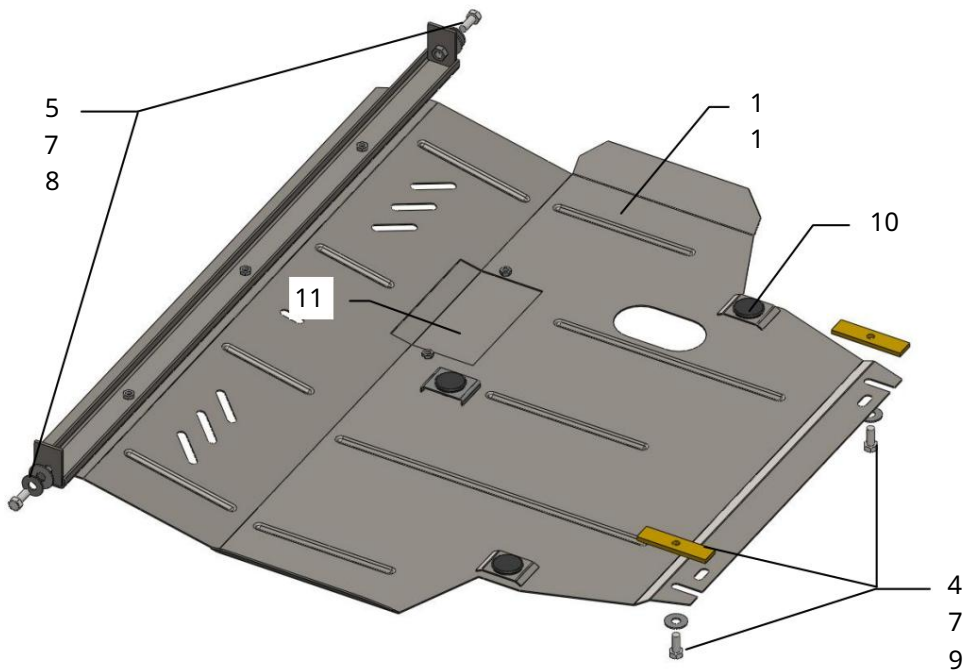
Ochrana 1,0355,00

Použitelnosť Geely Emgrand (2011-)

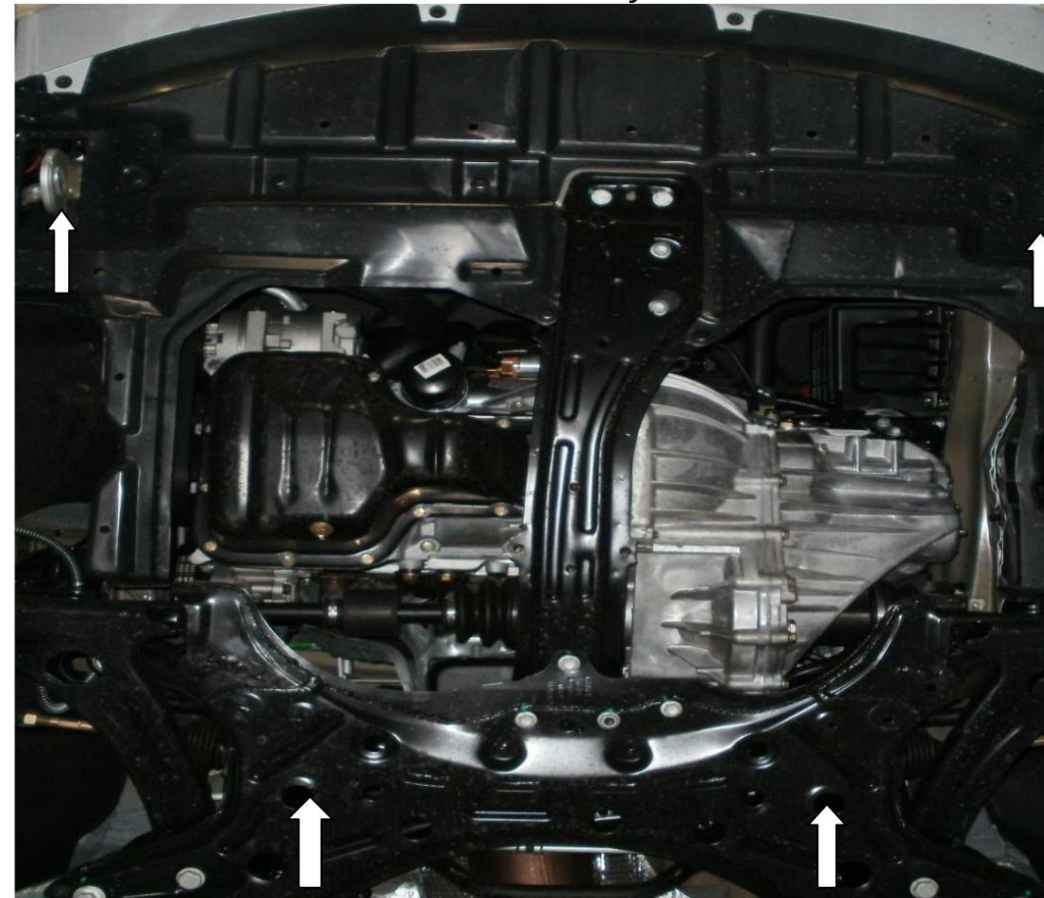
Úpravy	Číslo valce	Výkon kW	kontrolný bod	Objem motora cm ³
Kompletná	-	-	M	1800

sada Emgrand :

č.	Meno	Označenie	Množstvo	Poznámky
Položka 1	Panel 2	392	1	
	Nosník 3	238	1	
	Skrutka 4	M8x16	5	
	Skrutka 5	M10x25	2	
	Skrutka 6	M10x35	2	
	Podložka 7	A8	5	
	Podložka 8	A10	4	
	Podložka 9 Tyč	A12	2	
	10 Tímič nárazov	STP.8.006.035	2	
	30 11 Panel		3	
		STP.8.003.279	1	



Inštalácia ochrany



1. Odstráňte štandardný kryt.
2. Vložte dosky 9 do zadnej strany otvorov v pomocnom ráme motora a utiahnite skrutky 5, obr. 1
3. Upevnite nosník 2 vpredu k bočným okám vozidla pomocou skrutiek 5.
4. Panel 1 umiestnite vzadu pod skrutky 4 a vpredu na nosník 2 pomocou skrutiek 3.
5. Utiahnite všetky upevňovacie body.