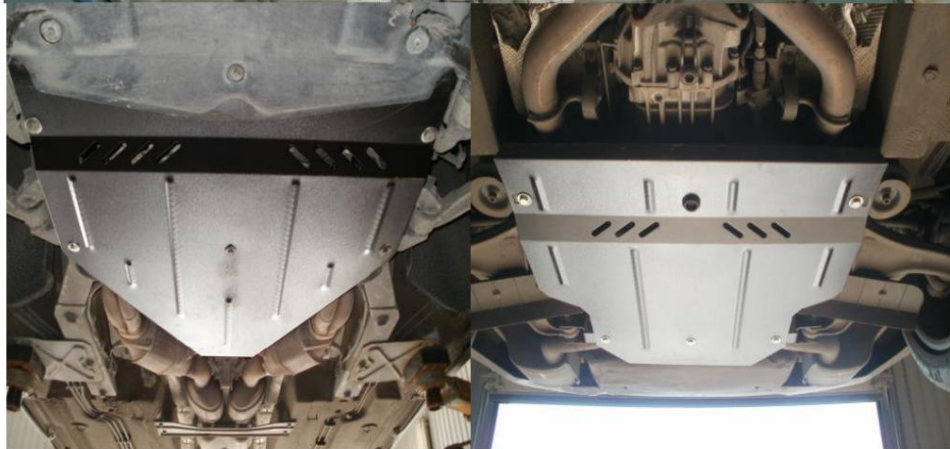


Obr. 2



Obr. 3



TM

KOLCHUGA

Ochrana kľukovej skrine, prevodovka

1 0356 00

Maserati Quattroporte 4.2, A



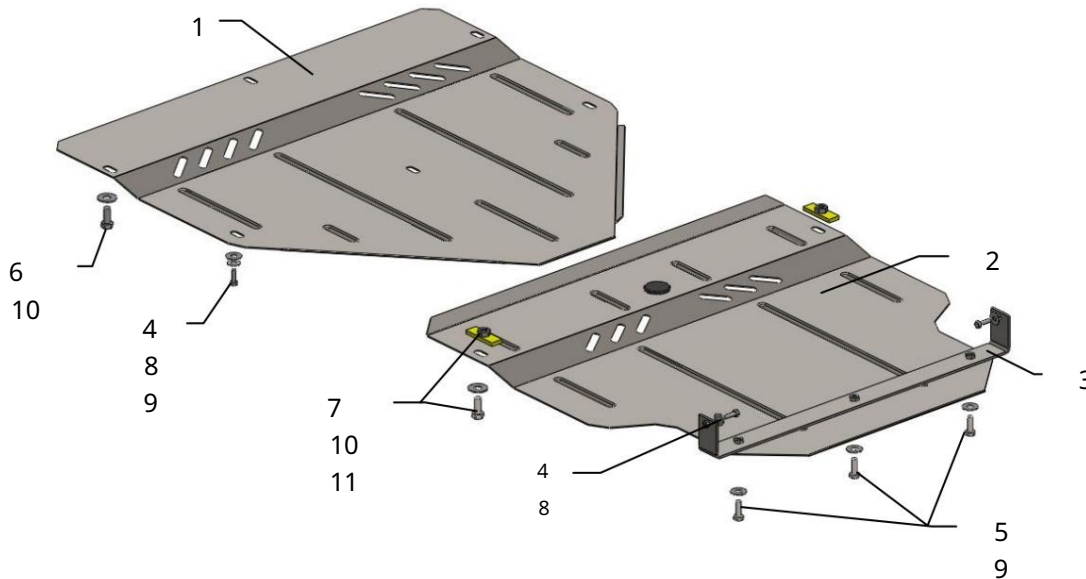
Ochrana 1,0356,00

Použitelnosť: Maserati Quattroporte 4.2, A, 2007-

Úpravy	Číslo valce	Výkon kW	kontrolný bod	Objem motora cm ³
Maserati	-	-	A	4200

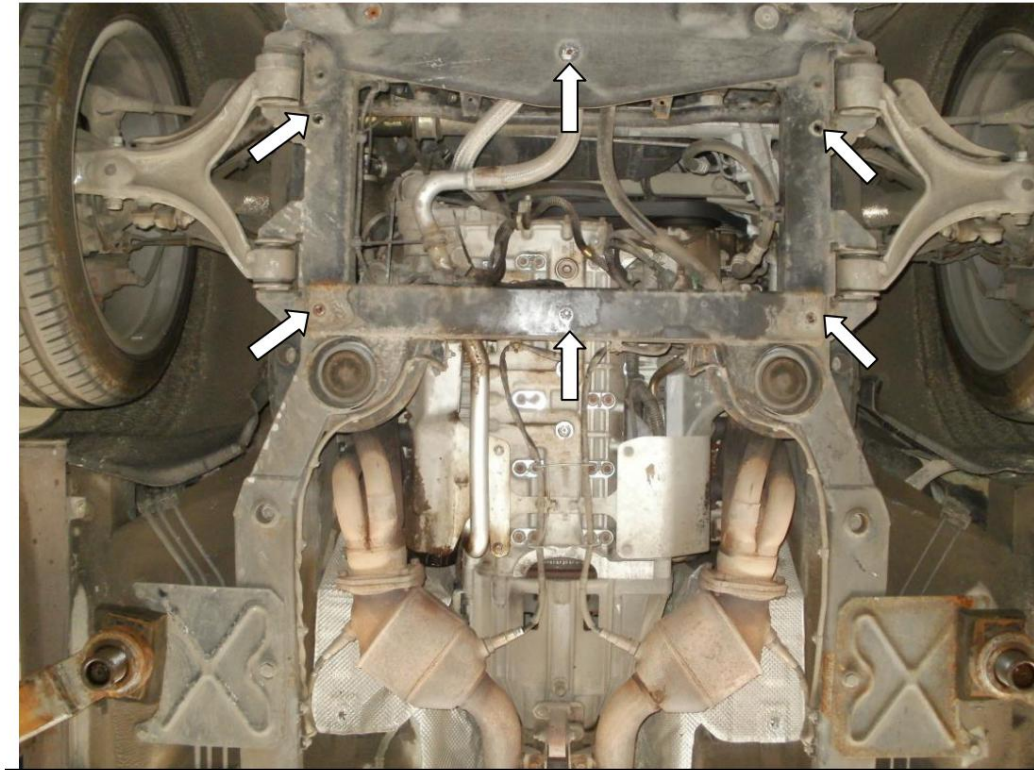
Úplnosť:

Nie.	Meno	Označenie	Množstvo	Poznámky
1	Panel 2	931	1	
	Panel 3 Nosník	932	1	
		241	1	
4	skrutky	M6x20	6	
5	Skrutka	M8x25	3	
6	Skrutka	M10x25	2	lepná niť
7	Skrutka	M10x25	2	
8	Podložka 9	A6	6	
	Podložka 10	A8	3	
	Podložka	A10	2	
11	Plank	STP.6.006.017SB	2	
12	Trimč nárzavov 30		1	



Inštalácia ochrany

Obr. 1



1. Odstráňte plastový kryt, obr. 1.
 2. Nainštalujte panel 1 na všetky štandardné miesta pomocou štandardných upevňovacích prvkov alebo prvkov, ktoré sú súčasťou súpravy.
 3. Nainštalujte nosník 3 do zadných montážnych otvorov páky so skrutkami 4, obr. 2.
 4. Nainštalujte lišty 11 cez bočné otvory zadného nosníka prevodovky, obr. 2.
 5. Nainštalujte panel 2 vzadu k nosníku 3 pomocou skrutiek 5 vpredu k pásom 11, pomocou skrutiek 7.
 6. Utiahnite všetky upevňovacie body.
- Ochrana pokrýva motor a zadnú prevodovku.