

Obr. 2



Ochrana kľukovej skrine

Kolčuga

1,0364,00

Hyundai I40



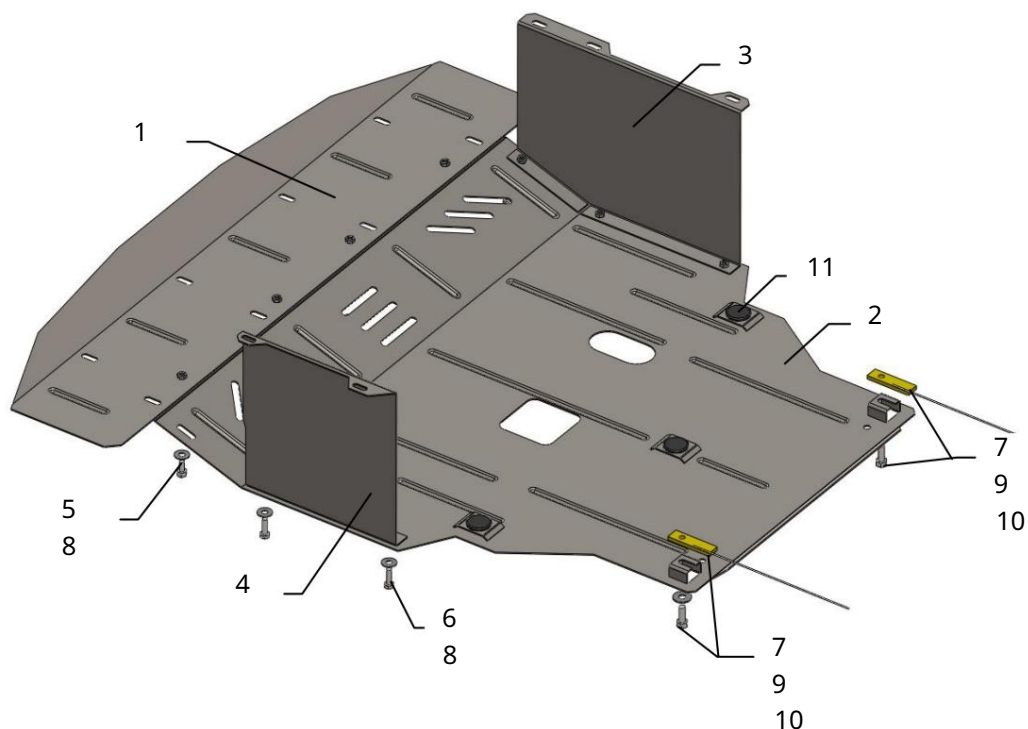
Ochrana 1,0364,00

Použitelnosť Hyundai I40 1.7CRDI, A 2011-

Úplnosť:

Č.	Meno	Označenie	Množstvo	Poznámka
1	Panel 2	467	1	
	Panel 3	468	1	
	Krídlo 4	093	1	
	Krídlo 5	094	1	
	Skrutka 6	M8x16	4	
	Skrutka 7	M8x25	5	
	Skrutka	M10x25	2	
8	Podložka	A8	9 + 12	Naviňte ďalších 12 kusov!
9	Podložka 10	A10	2	
	Tyč 11	009	2	S vodičkom
	nárazov 30 Schéma montáže		3	

ochrany klúčovej skrine a prevodovky.



Inštalácia ochrany



Obr. 1

1. Odstráňte štandardný plastový kryt.
2. Umiestnite pásy 10 cez bočné otvory nosníka motora a utiahnite skrutky 7, obr. 1.
3. Upevnite blatníky 3 a 4 na bočné nosníky vozidla na ich štandardné miesta, so štandardnými spojovacími prvkami s použitím 8 podložiek.
4. Panel 1 pripevnite k nosníku radiátora na štandardných miestach pomocou štandardných spojovacích prvkov s použitím podložiek 8.
5. Panel 2 umiestnite dozadu pod skrutky 7, pripevnite ho k panelu 1 vpredu skrutkami 5 a k bokom blatníkov 3 a 4 skrutkami 6, obr. 2.
6. Uťahnite všetky upevňovacie body.

Ochrana sa vzťahuje na motor, prevodovku a chladič.