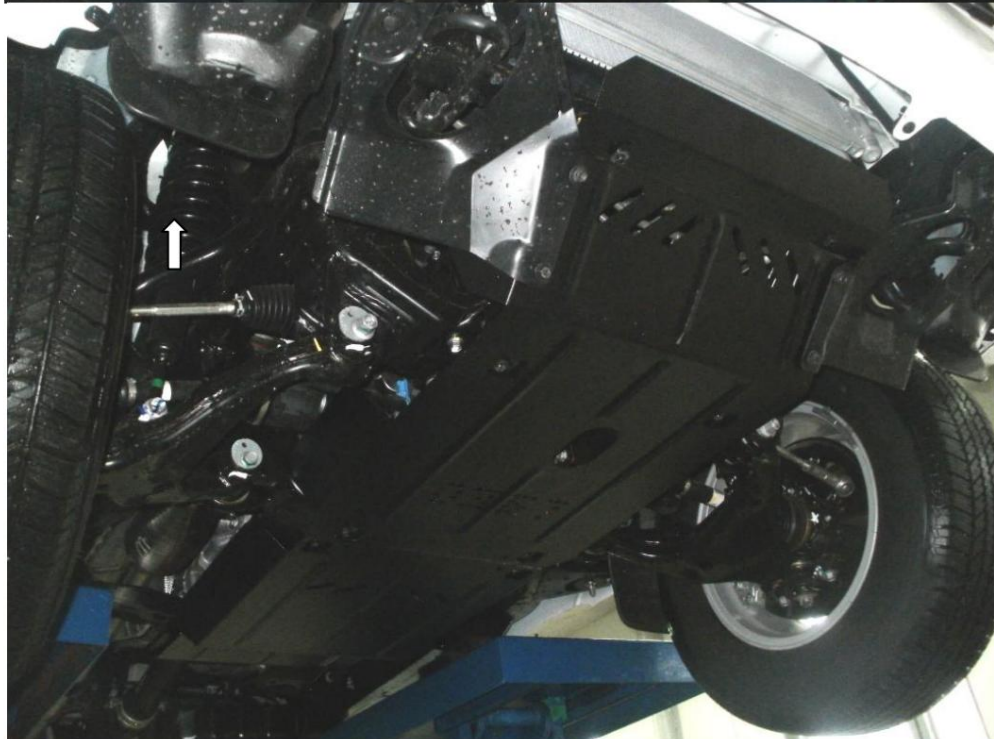
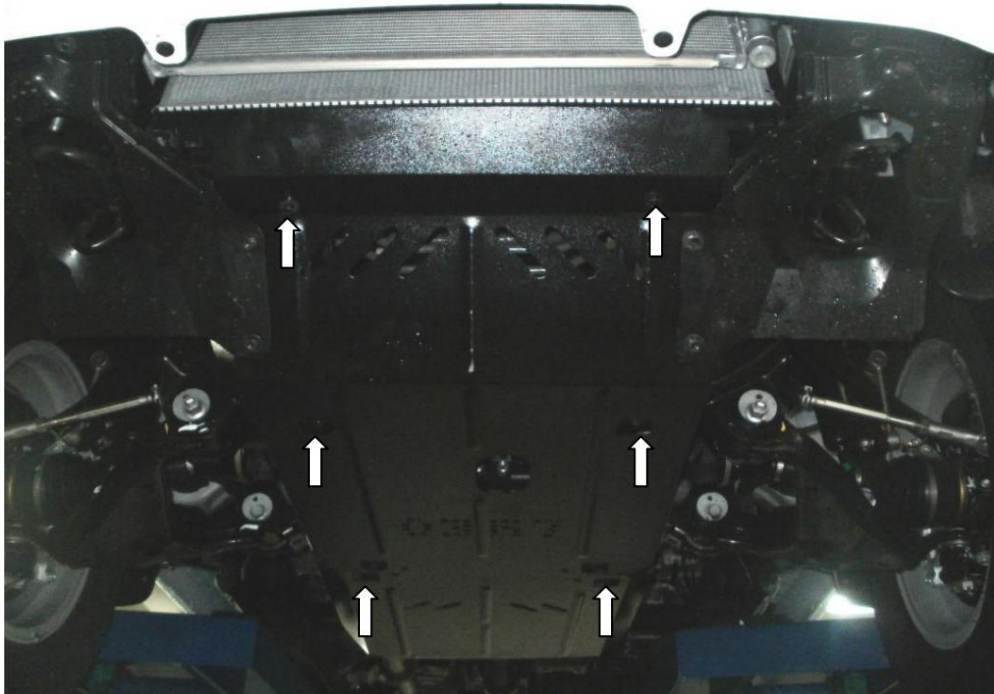


Obr. 3



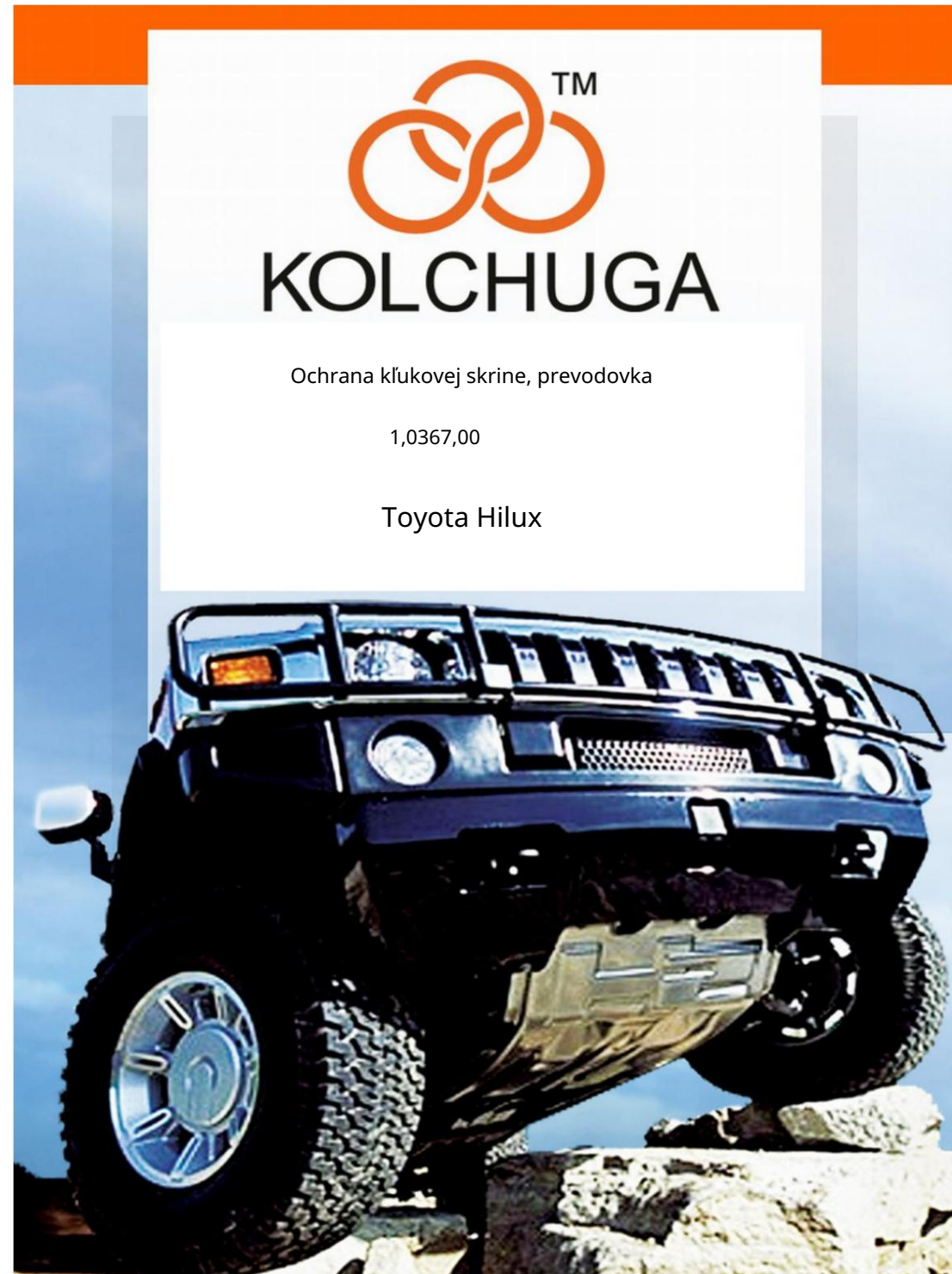
TM

# KOLCHUGA

Ochrana klukovej skrine, prevodovka

1,0367,00

Toyota Hilux



## Ochrana 1,0367,00

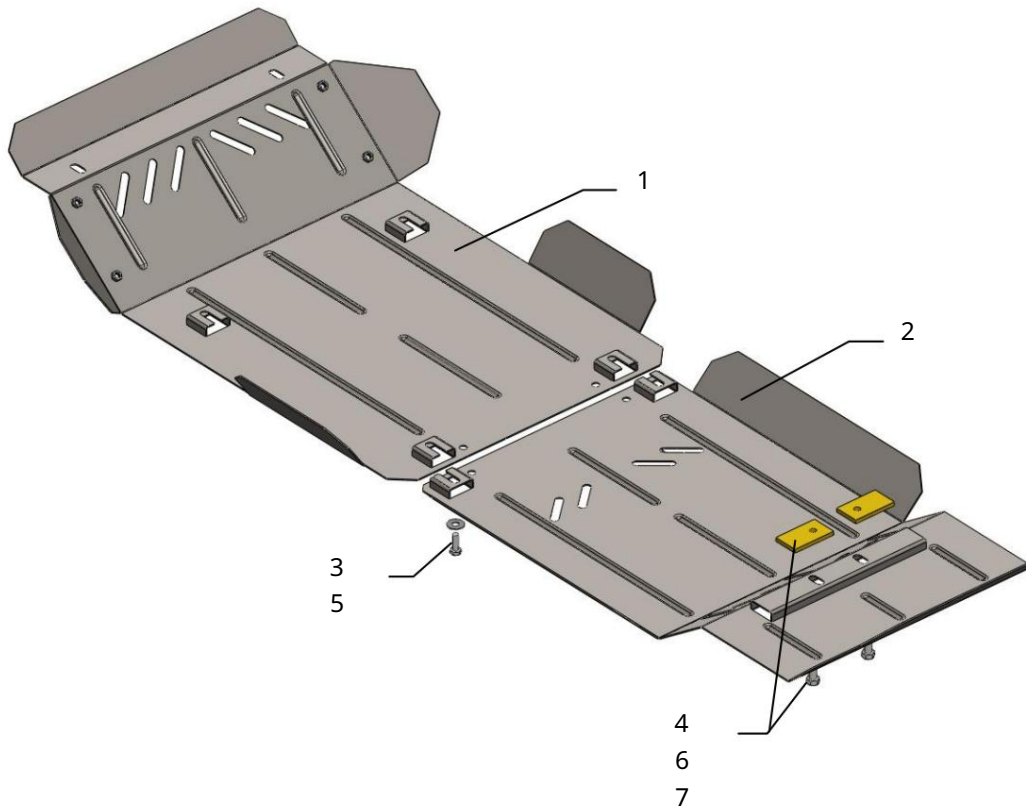
Použitelnosť (Toyota Hilux 2.5-3.0 A, 2011-)

Úpravy	Číslo valce	Výkon L.s.	kontrolný bod	Objem motora cm3
Toyota Hilux	-	-	A	2500 - 3000

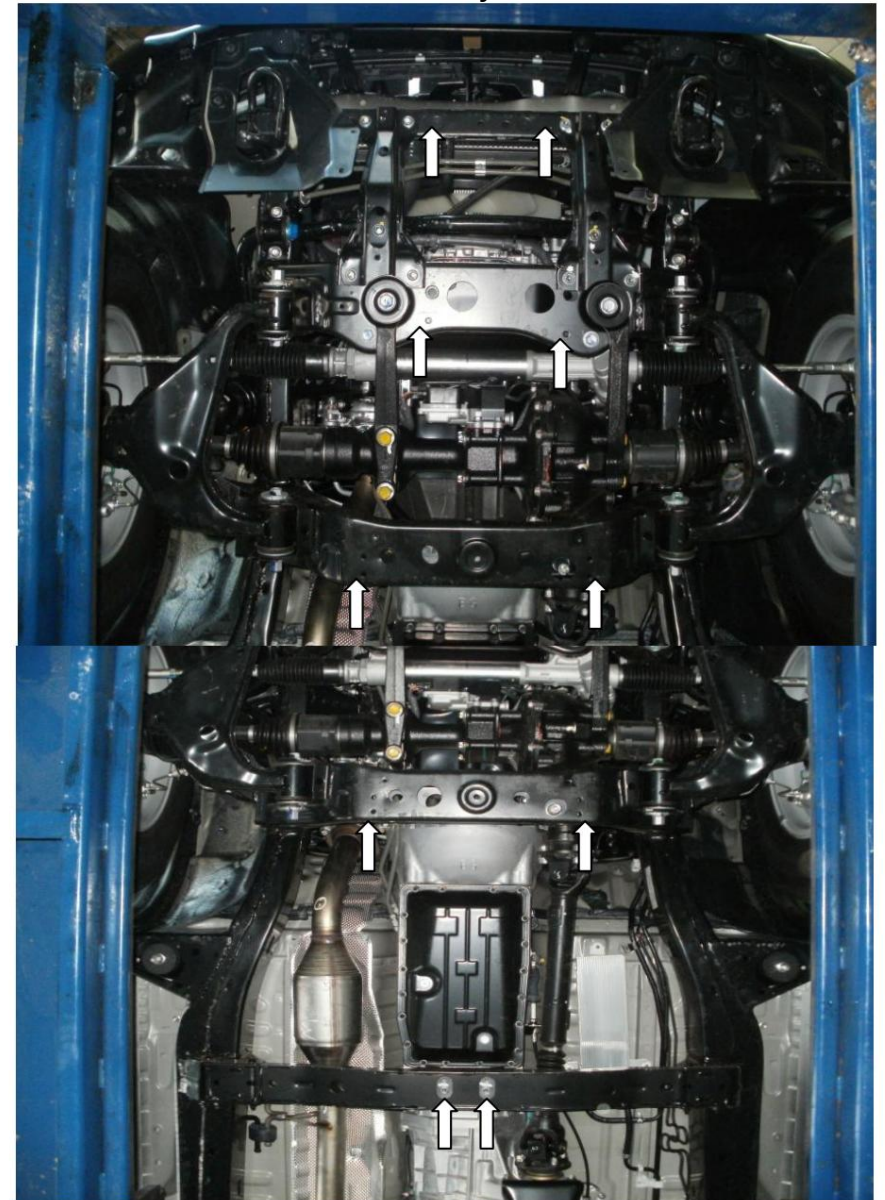
Úplnosť:

č. <small>neuvadené</small>	Meno	Označenie	Množstvo	Poznámka
1	Panel 2	401	1	
	Panel 3	402	1	
	Skrutka 4	8x25	2	
	Skrutka	10x25	2	
5	Podložka	A8	2	
6	Podložka	A10	2	
7	Plank	098	2	

Schéma montáže ochrany klukovej skrine a prevodovky.



## Inštalácia ochrany



1. Odstráňte štandardnú ochranu.
2. Panel 1 pripevnite na všetky štandardné miesta pomocou štandardných upevňovacích prvkov.
3. Vložte líšty 7 do otvorov zadného priečneho nosníka.
4. Panel 2 pripevnite vpredu skrutkami 3 a vzadu k lamelám 7 skrutkami 4.
5. Uťahnite všetky upevňovacie body.