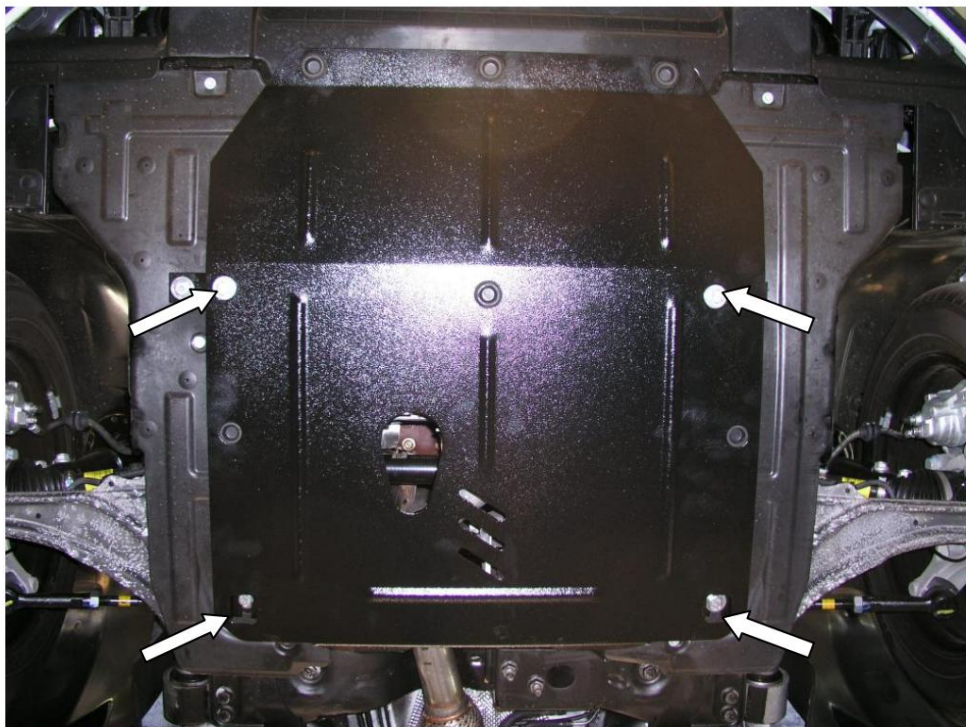


Obr. 2



Obr. 3



Ochrana kľukovej skrine,  
prevodovka

1.0371.00 Chevrolet Cruze 2.0D,  
A, 2011- Chevrolet Orlando 2.0D, A, 2013-



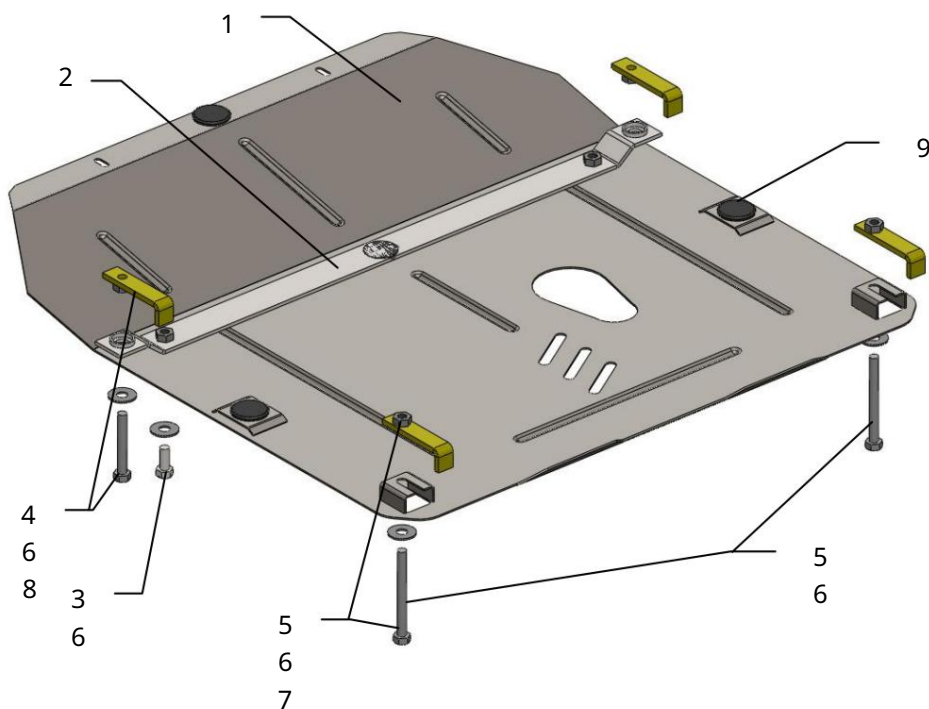
Ochrana 1,0371,00

Použitelnost: Chevrolet Cruze 2.0D, A, 2011-

Chevrolet Orlando 2.0D, A, 2013-

Úplnost:

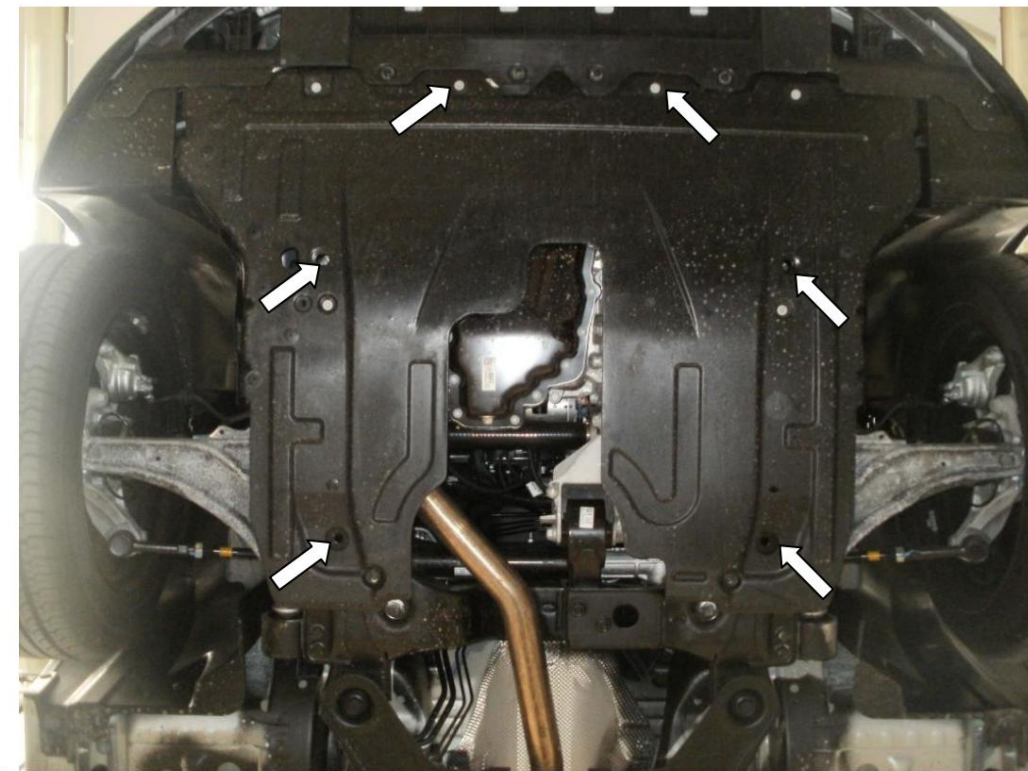
| Nie.<br><small>označenie</small> | Meno | Označenie           | Množstvo | Poznámky |
|----------------------------------|------|---------------------|----------|----------|
| 1 panel                          |      | 410                 | 1        |          |
| 2 lúče                           |      | 239                 | 1        |          |
| 3 skrutky 4                      |      | M10x25              | 2        |          |
| skrutky 5                        |      | M10x70              | 2        |          |
| skrutky                          |      | M10x100             | 2        |          |
| 6 Podložka                       |      | A10                 | 6        |          |
| 7 Plank                          |      | STP.6.006.018SB     | 2        |          |
| 8 Plank                          |      | 1.0309.00.6.006.042 | 2        |          |
| 9 Tlmič nárazov 30               |      |                     | 4        |          |



**POZOR!!!** Po inštalácii ochrany nedovoľte, aby sa ochranné prvky dostali do kontaktu s pohyblivými časťami komponentov a zostáv vozidla.

Inštalácia ochrany

Obr. 1



1. Odstráňte 4 bočné plastové montážne kolíky prašník, obr. 3.
2. Odskrutkujte 2 predné štandardné montážne skrutky plastová topánka, obr. 1.
3. Upevnite nosník 2 do predných priechodných otvorov nosníka motora pomocou skrutiek 4 pomocou vložených dosiek 8, obr. 1.
4. Pripevnite skrutky 5 do zadných priechodných otvorov nosníka motora pomocou vkladacích dosiek 7, obr. 1.
5. Panel 1 pripevnite vzadu k skrutkám 5, vpredu k nosníku 2 pomocou skrutiek 3.
6. Dodatočne zaistite prednú časť ochrany  
so štandardnými samoreznými skrutkami.
7. Utiahnite všetky upevňovacie body.

Ochrana pokrýva motor a prevodovku.