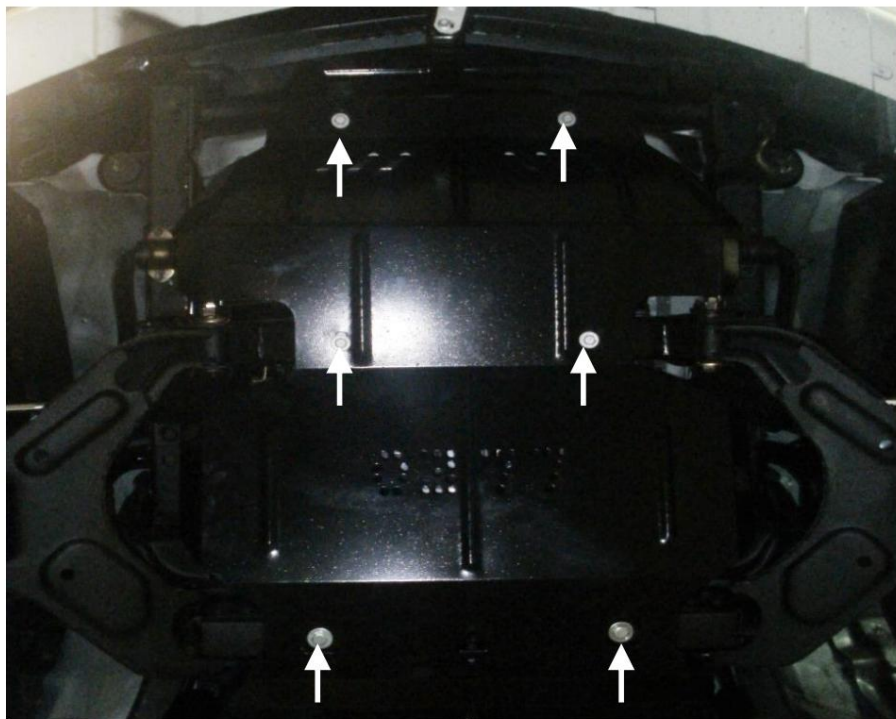


Obr. 2



Obr. 3

Ochrana kľukovej skrine

Kolčuga

1,0380,00

Great Wall Wingle 5



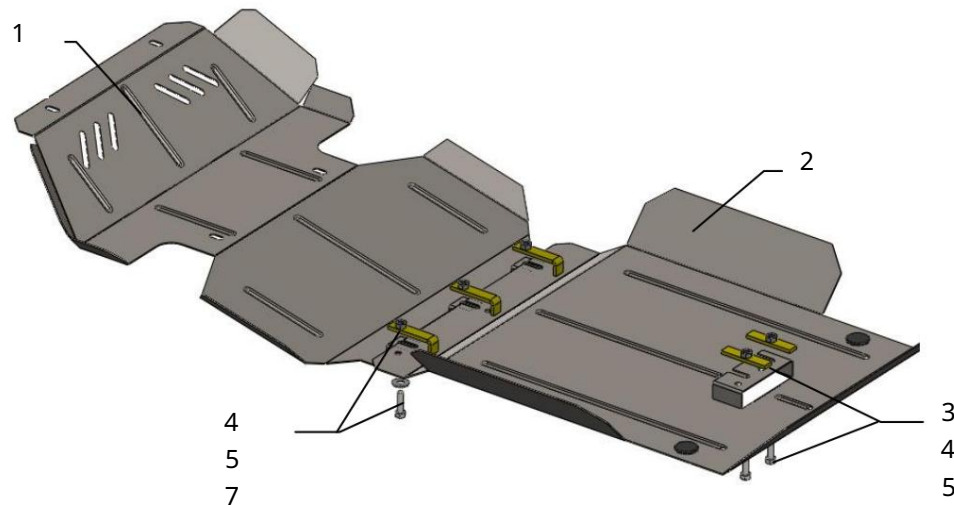
Ochrana 1,0380,00

Použitelnosť: Great Wall Wingle 5 2.4i M, 2011-

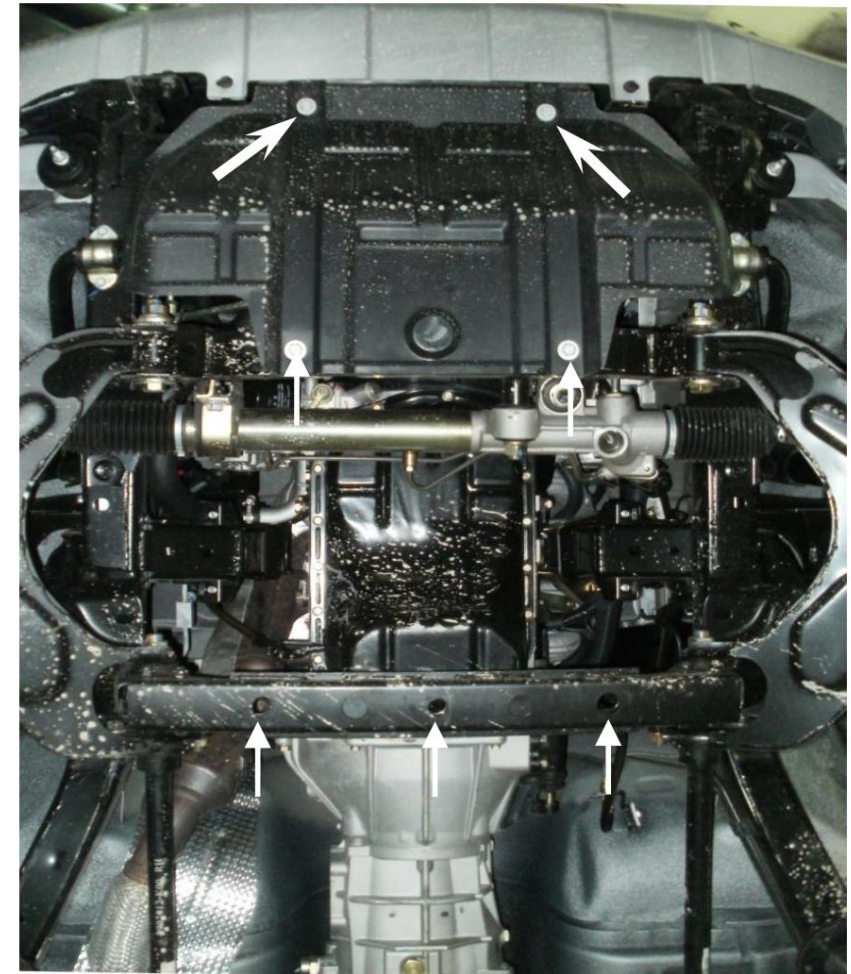
Úplnosť:

č. <small>neuvádzané</small>	Meno	Označenie	Množstvo	Poznámka
1	Panel 2 Panel	415	1	
3	Skrutka 4	419	1	
	Skrutka 5	M10x35	2	
	Podložka 6	M10x45	3	
	Tyč 7 Tyč 8	A10	5	
	Tlmič nárazov	016SB	2	
	30 Schéma	018SB	3	
	montáže ochrany klukovej		2	

skrine a prevodovky.



Inštalácia ochrany



Obr. 1

1. Odstráňte štandardný kryt.
2. Umiestnite dosky 7 cez priechodné otvory priečneho nosníka auto a utiahnite skrutky 4, obr. 1
3. Vložte panel 1 zozadu s drážkami pre skrutky 4 a upevnite ho vpredu a v strede štandardnými upevňovacími prvkami.
4. Vložte dosky 6 do stredových otvorov strednej priečky nosníky a utiahnite skrutky 3, obr. 2.
5. Vložte panel 2 zozadu s drážkami pre skrutky 3 a spredu tiež s drážkami pre skrutky 3 (pod panelom 1), obr. 2.
6. Uťahnite všetky upevňovacie body.

Ochrana sa vzťahuje na motor, prevodovku a chladič.