



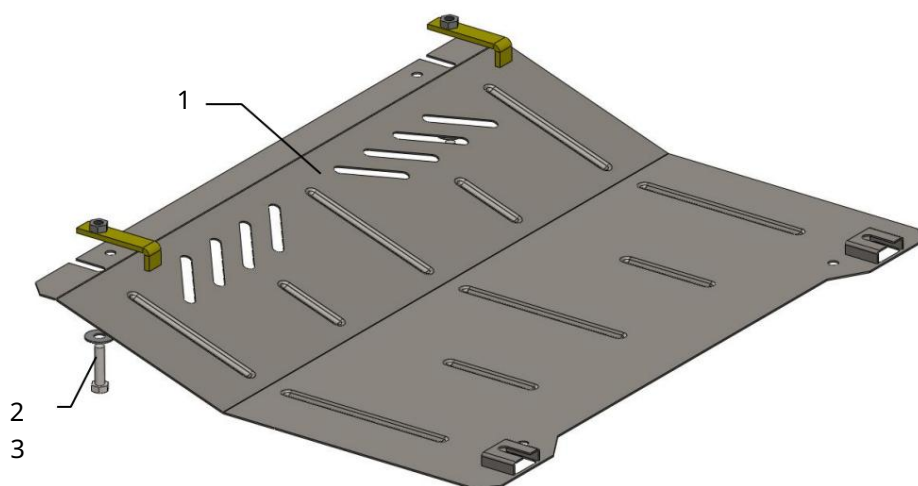
Ochrana kľukovej skrine, prevodovka

Použitelnosť: Opel Corsa D 1.3 2006-

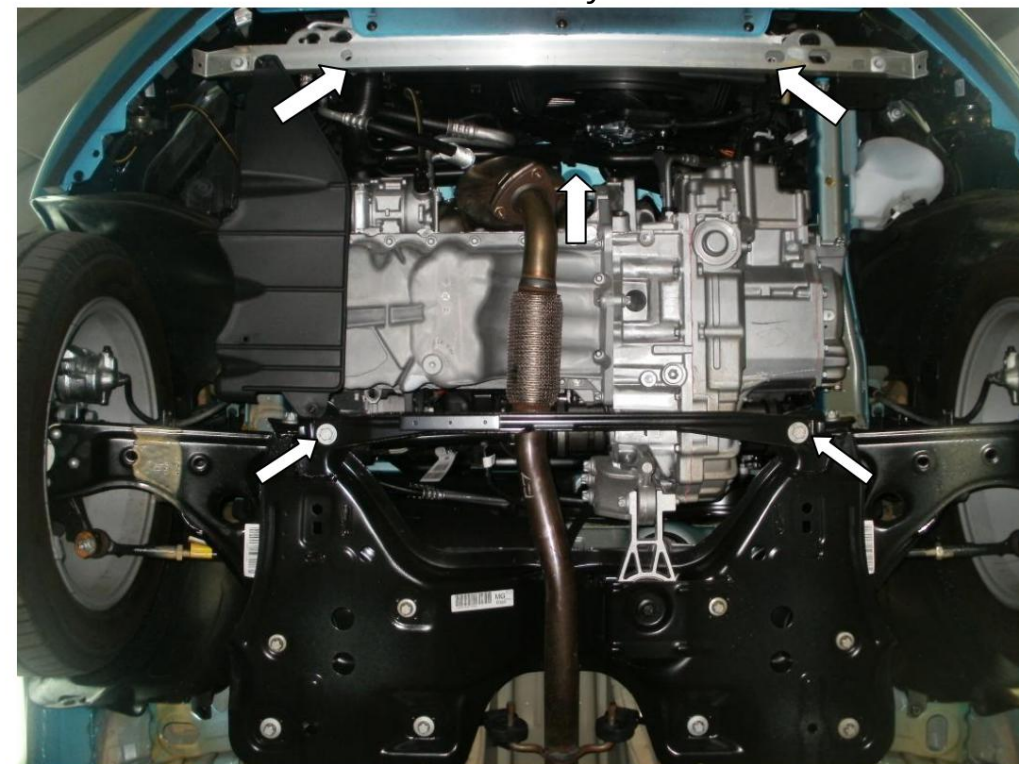
Opel Corsa D Cosmo 1.4 2008-

Úplnosť:

č. <small>neuvedené</small>	Meno	Označenie	Množstvo	Poznámky
1	Panel 2	422	1	
	Skrutka 3	M10x45	2	
	Páska 4	018SB	2	
	Podložka	A10	2	



Inštalácia ochrany



1. Odstráňte priečny nosník prednej nápravy.
 2. Nasadte späť štandardné skrutky a umiestnite panel pod ne zadnými drážkami 1.
 3. Predná časť ochrany je pripevnená k nosníku chladiča skrutkami 2 pomocou pásov 3. 4.
- Utiahnite všetky upevňovacie body.

Ochrana pokrýva motor a prevodovku.