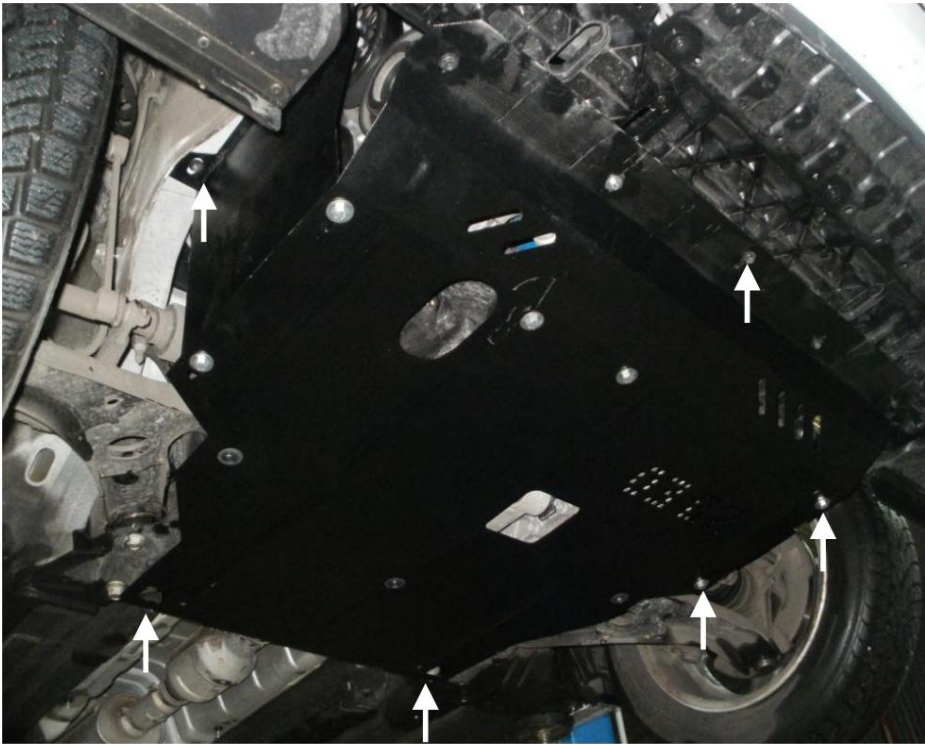


Obr. 2



Ochrana kľukovej skrine

# Kolčuga

1,0382,00

Hyundai Veloster



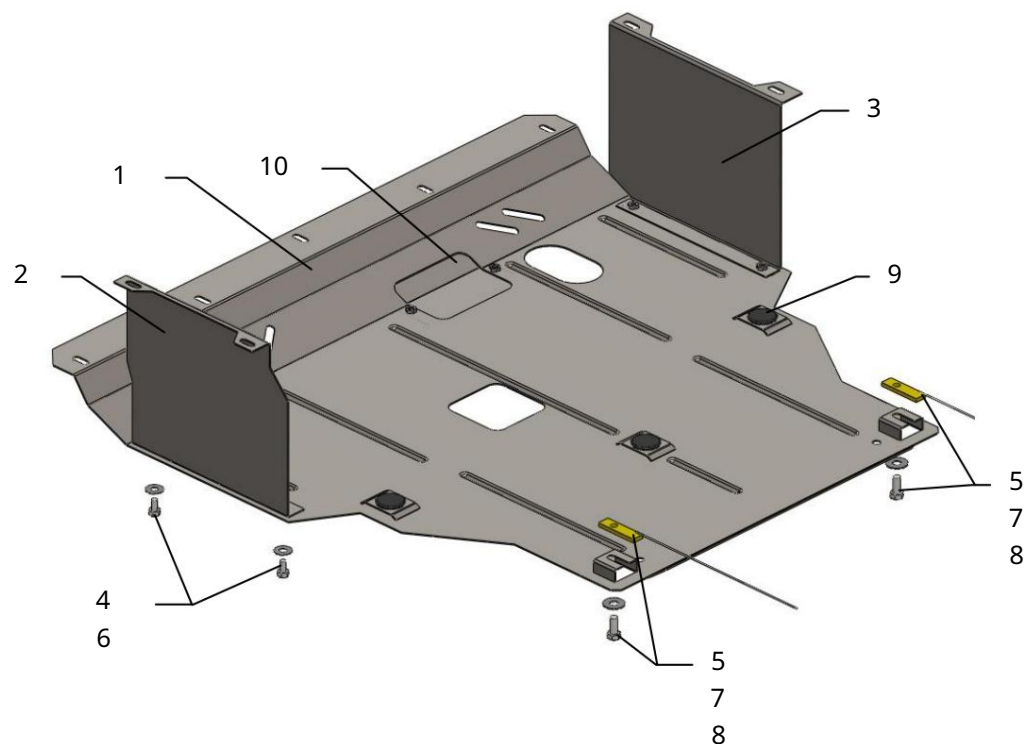
## Ochrana 1,0382,00

Použitelnosť: Hyundai Veloster 1.6, A 2011-

Úplnosť:

Č. neuvadené	Meno	Označenie	Množstvo	Poznámka	
1	Panel 2	Krídlo	423	1	
3	Krídlo	4	088	1	
	Skrutka	5	089	1	
	Skrutka	6	M8x16	6	
	Podložka	7	M10x25	2	
	Podložka	8	Tyč	A8	6
	Tlmič nárazov	9	A10	2	
30	Kryt	10	015	2	S vodičkom
				3	
		1.0382.00.8.016.021			

Schéma montáže ochrany kľukovej skrine a prevodovky.



## Inštalácia ochrany



Obr. 1

1. Odstráňte štandardný kryt.
2. Umiestnite pásy 8 cez bočné otvory nosníka motora a utiahnite skrutky 5, obr. 1.
3. Upevnite blatníky 2 a 3 k bočným nosníkom vozidla štandardné miesta so štandardnými spojovacími prvkami.
4. Panel 1 umiestnite dozadu pod skrutky 5, vpredu ho pripevnite k nosníku chladiča pomocou štandardných upevňovacích prvkov a po stranách k blatníkom 2 a 3 pomocou skrutiek 4, obr. 2.
5. Uťahnite všetky upevňovacie body.

Ochrana pokrýva motor a prevodovku.