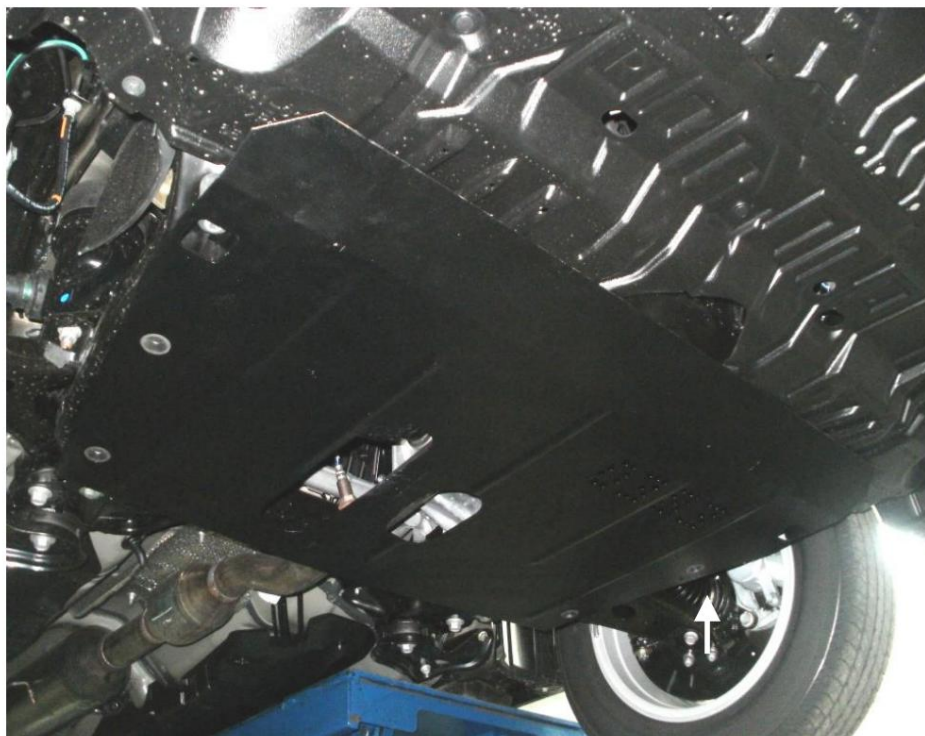


Obr. 2



Сталевий захист двигуна
KOLCHUGA[®]
www.kolchuga.ua

1,0383,00

Toyota Camry (7. generácia) 2011 – 2017
Lexus ES350 (6. generácia) 2012 – 2018



Ochrana 1,0383,00

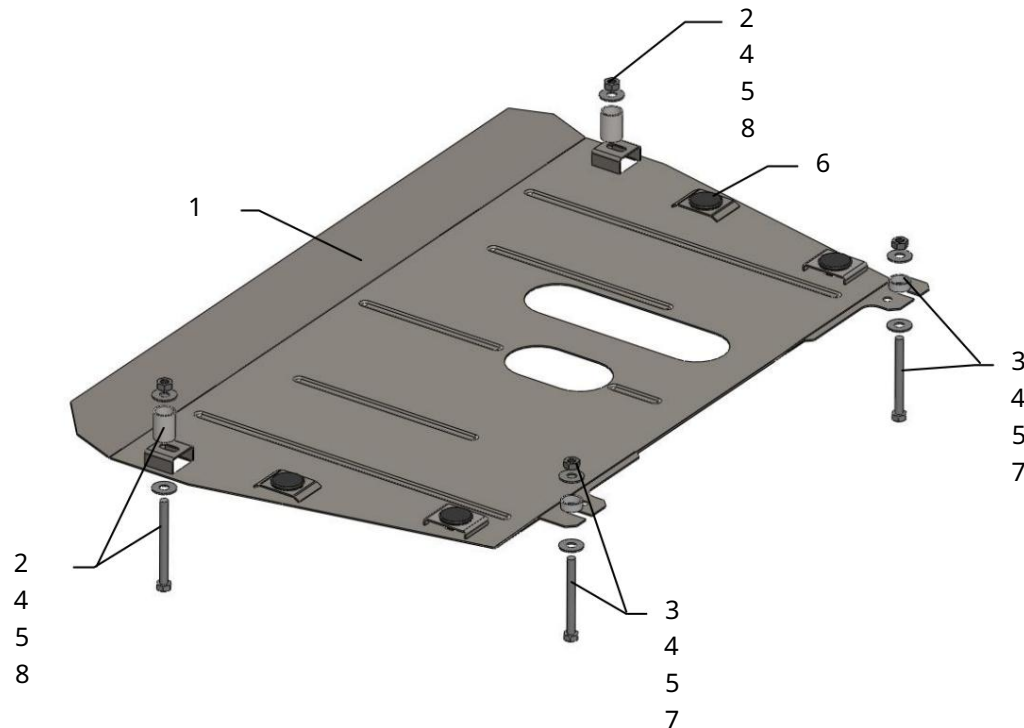
Použitelnosť: Toyota Camry 3.5, A, 2011-2017

Lexus ES350 2012-2018

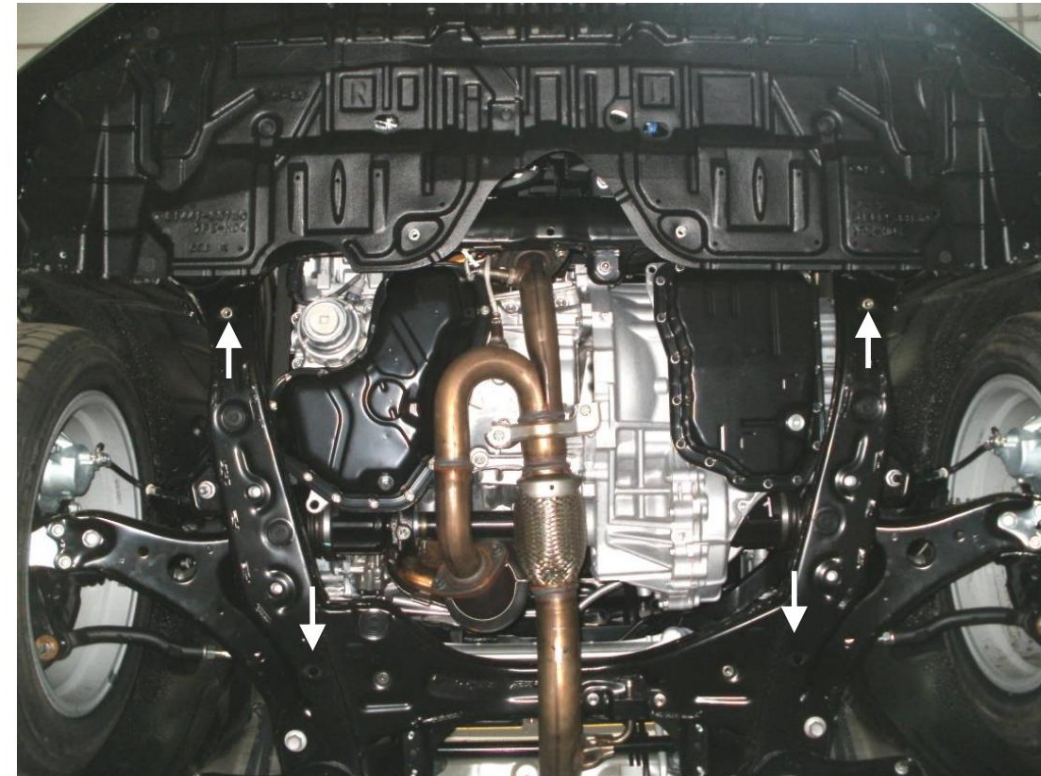
Úplnosť:

Č. <small>navrhované</small>	Meno	Označenie	Množstvo	Poznámka
1	Panel 2	424	1	
	Skrutka 3	M10x100	2	
	Skrutka 4	M10x110	2	
	Podložka 5	A10	8	
	Matica 6	M10	4	
	Tlmič nárazov 30 7		4	
	Doraz 8	STP.8.010.002	2	Φ26 h=10 mm
	Doraz	1.0383.00.8.010.189	2	Φ26 h=35 mm

Schéma montáže ochrany kľukovej skrine a prevodovky.



Inštalácia ochrany



Obr. 1

1. Pripevnite skrutky 3 do zadných bočných otvorov pomocného rámu motora cez dorazy 7 pomocou matíc 5.
2. Umiestnite panel 1 zozadu pod skrutky 3 a pripevnite ho k bokom pomocného rámu motora pomocou skrutiek 2 cez dorazy 8 a matíc 5, obr. 1.
3. Utiahnite všetky upevňovacie body.

Ochrana pokrýva motor a prevodovku.

POZOR!!! Po inštalácii ochrany nedovoľte, aby sa ochranné prvky dostali do kontaktu s pohyblivými časťami komponentov a zostáv vozidla.

Ochrana pokrýva motor a prevodovku.