



Ochrana kľukovej skrine, prevodovka

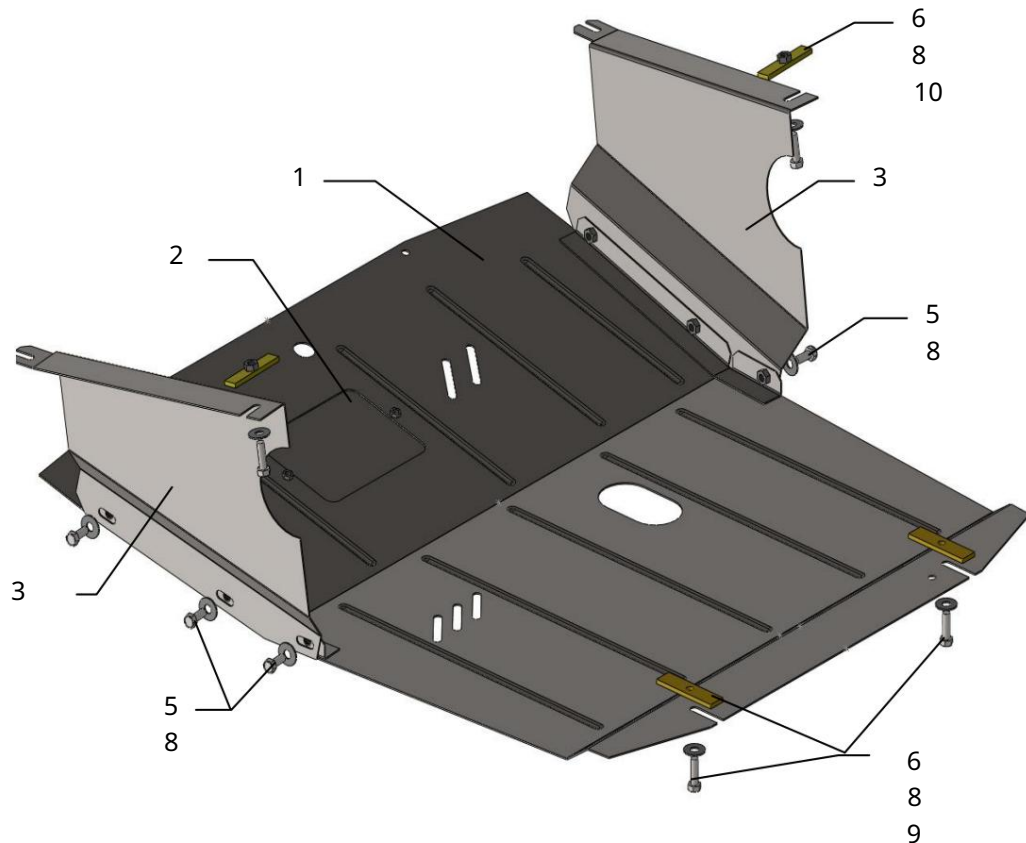
1.0384.00  
Renault Master

## Ochrana 1,0384,00

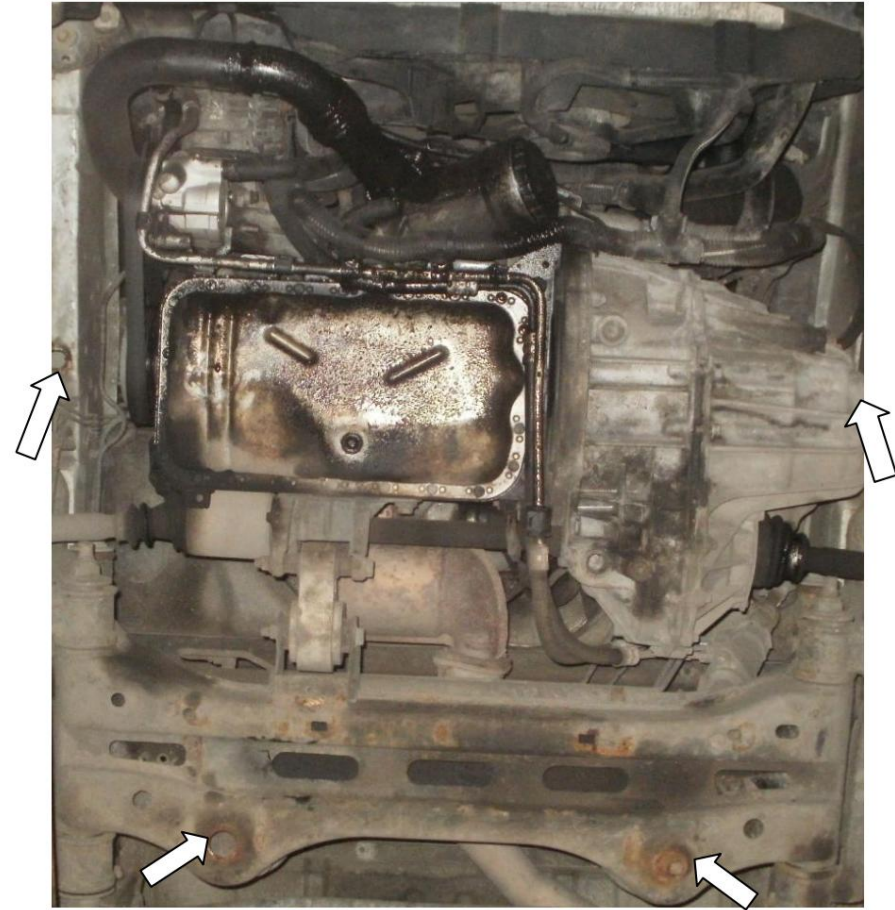
Použitelnosť: Renault Master (1998- )

Úplnosť:

č. neuvádzané	Meno	Označenie	Množstvo	Poznámky
1	Panel 2	Kryt 3	434	1
	Kryt 4	Skrutka 5	024	1
	Skrutka 6	186	2	
	Skrutka 7	M8x16	2	
	Podložka 8	M10x25	6	
	Podložka 9	M10x35	4	
	Tyč 10	Tyč	A8	2
			A10	10
			035	2
			016SB	2



## Inštalácia ochrany



Obr. 1

1. Vložte pásy 9 do otvorov v nosníku motora a utiahnite skrutky 6.
2. Uvoľnite skrutky, ktoré upevňujú konzoly nárazníka k bočným členom.
3. Vložte 10 pásov do otvorov v bočných nosníkoch auta a utiahnite skrutky 6.
4. Krídla pripevnite 3 skrutkami 6 a k štandardným skrutkám, obr. 2, 3.
5. Panel 1 pripevnite vzadu k skrutkám 6 a po stranách k blatníkom 3 pomocou skrutiek 5.
6. Uťahnite všetky upevňovacie body.

Ochrana pokrýva kľukovú skriňu motora, prevodovku a chladič.