

Obr. 2



Сталевий захист двигуна  
**KOLCHUGA**<sup>®</sup>  
www.kolchuga.ua

1.0385

Citroen C5 II 2011-2017 Peugeot

508 2012-2018 S ocelovým

nosníkom predného zavesenia.

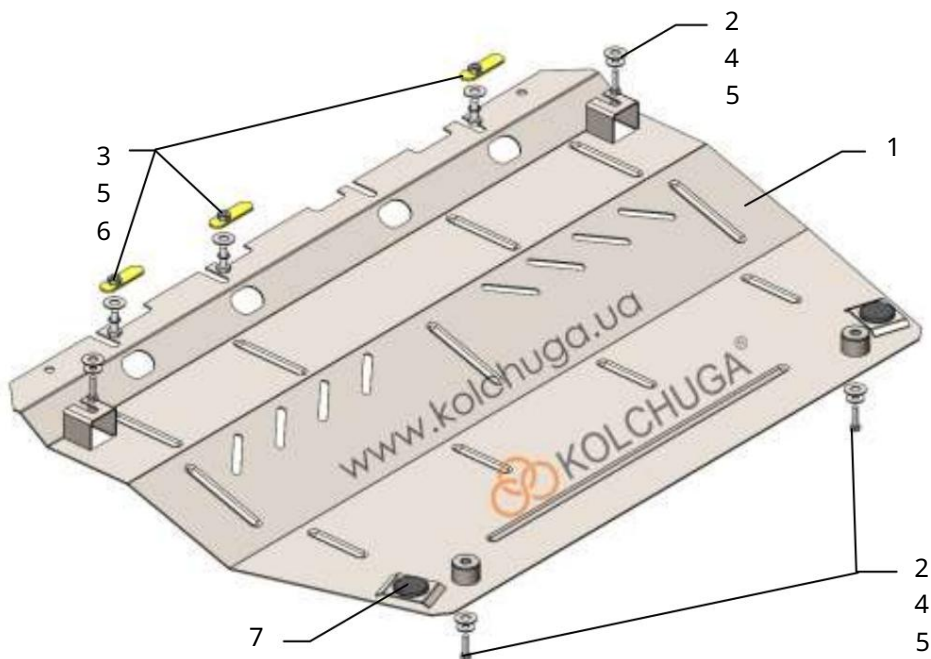
## Obrana 1,0385

Použitelnosť: Citroen C5, Peugeot 508 1.6HDI, 2.0HDI, A, 2011-2018 S oceľovou

nosnou časťou predného zavesenia!!!

Úplnosť:

Nie.	Meno	Označenie	Množstvo	Poznámky
1	panel	1.0385.00.6.003.426SB	1	
2	skrutky	M6x25	4	
3	skrutky	M8x25	3	
4	Podložka	A6	4	
5	Podložka	A8	7	
6	Plank	STP.6.006.037SB	3	
7	Tlmič nárazov 30 8		2	
	Grover	M8	3	



## Inštalácia ochrany



Obr. 1

1. Odstráňte štandardný kryt.
2. Nainštalujte pásy 6 cez štandardné otvory rámu chladiča a zaskrutkujte skrutky 3 s podložkami 5, obr. 1.
3. Vložte panel 1 vpredu pod skrutky 3, poz. 1, vzadu a po stranách do štandardných matíc pomocou skrutiek 2 alebo štandardných spojovacích prvkov, obr. 1, poz. 2.
4. Uťahnite všetky upevňovacie body. Ochranný kryt zakrýva motor a prevodovku.

Hmotnosť = 10 kg.

POZOR!!! Po inštalácii ochrany nedovoľte, aby sa ochranné prvky dostali do kontaktu s pohyblivými časťami komponentov a zostáv vozidla.