

Obr. 2



KOLCHUGATM

Ochrana kľukovej skrine, prevodovka

1.0 386,00

Toyota Highlander

Ochrana 1,0386,00

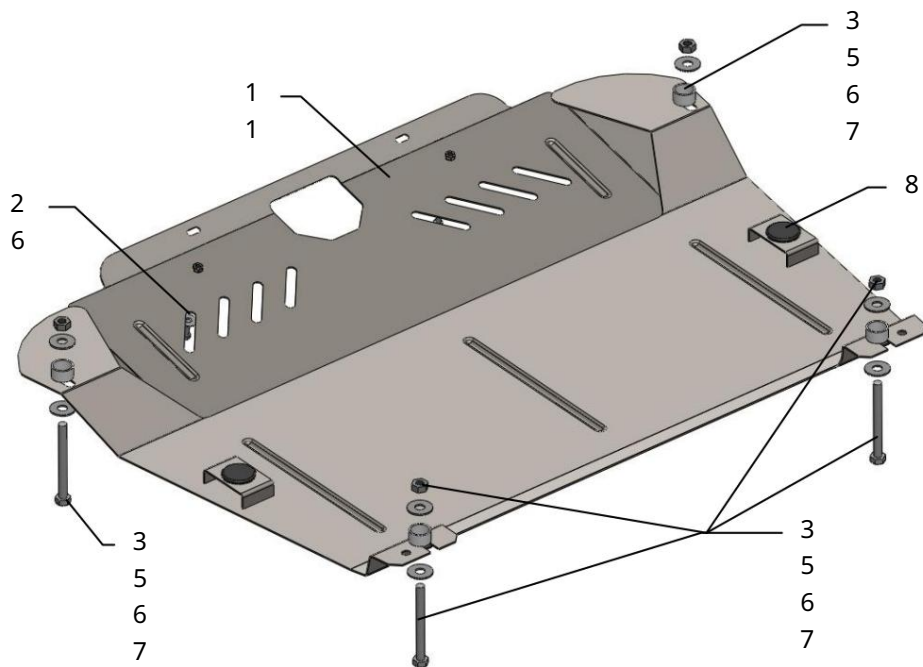
Použitelnosť Toyota Highlander (2011-)

Úpravy	Číslo valce	Výkon kW	kontrolný bod	Objem motora cm3
Úplnosť	-	-	A	3500

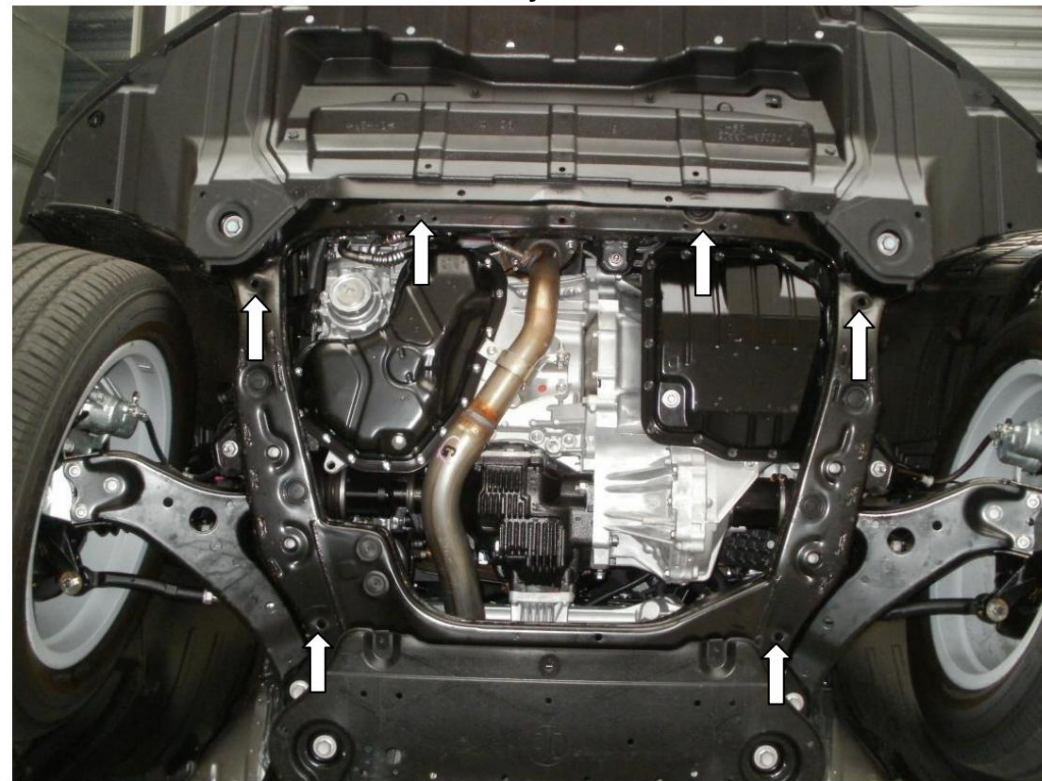
Highlanderu :

č.	Meno	Označenie	Množstvo	Poznámky
Položka 1		427	1	
Panel 2		M6x20	2	
Skrutka 3		M10x100	4	
Skrutka 4		A6	2	
Podložka 5		A10	8	
Podložka		M10	4	
6 Matica		STP.8.010.003 (Doraz)	4	V=15 mm
7 Doraz 8 Tlmič nárazov 30			2	

Schéma montáže.



Inštalácia ochrany



1. Odstráňte štandardný kryt.
2. Pripevnite skrutky 3 pomocou matíc 6 cez dorazy 7 do zadných bočných otvorov pomocný rám motora.
3. Vložte ochranu s drážkami pod zadné skrutky a Upevnite spredu do strán pomocou skrutiek 3 a matíc 6 cez dorazy 7.
4. Ochrana dodatočne upevnite vpredu so štandardnými upevňovacími prvkami.
5. Uťahnite všetky upevňovacie body.

Ochrana pokrýva motor a prevodovku.