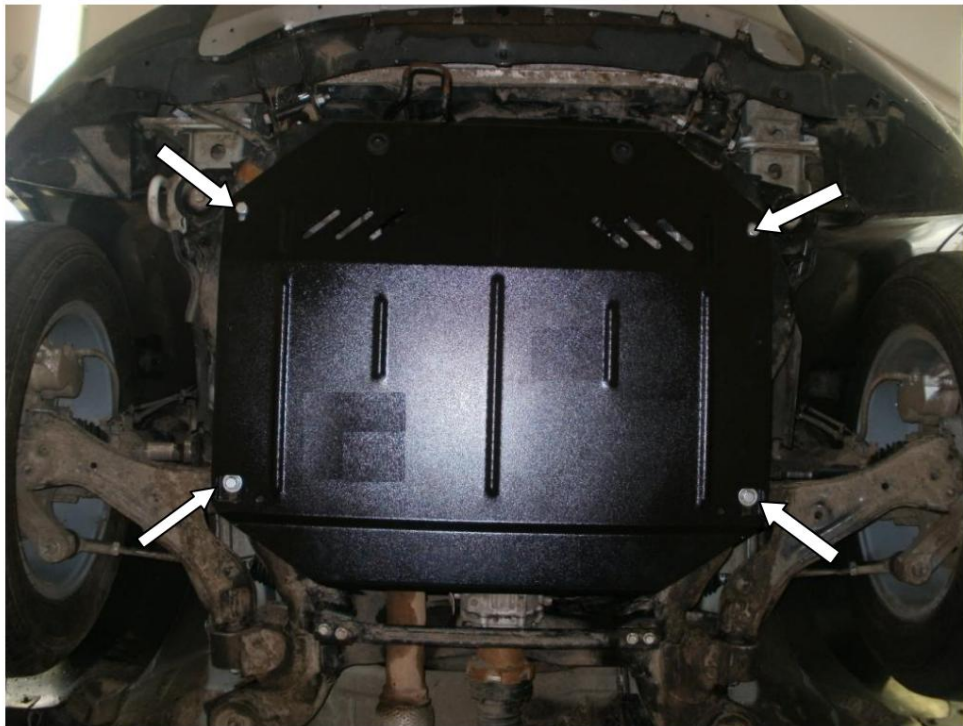


Obr. 2



Ochrana kľukovej skrine, prevodovka

1,0388,00

Chevrolet Captiva 3,0, 2011-

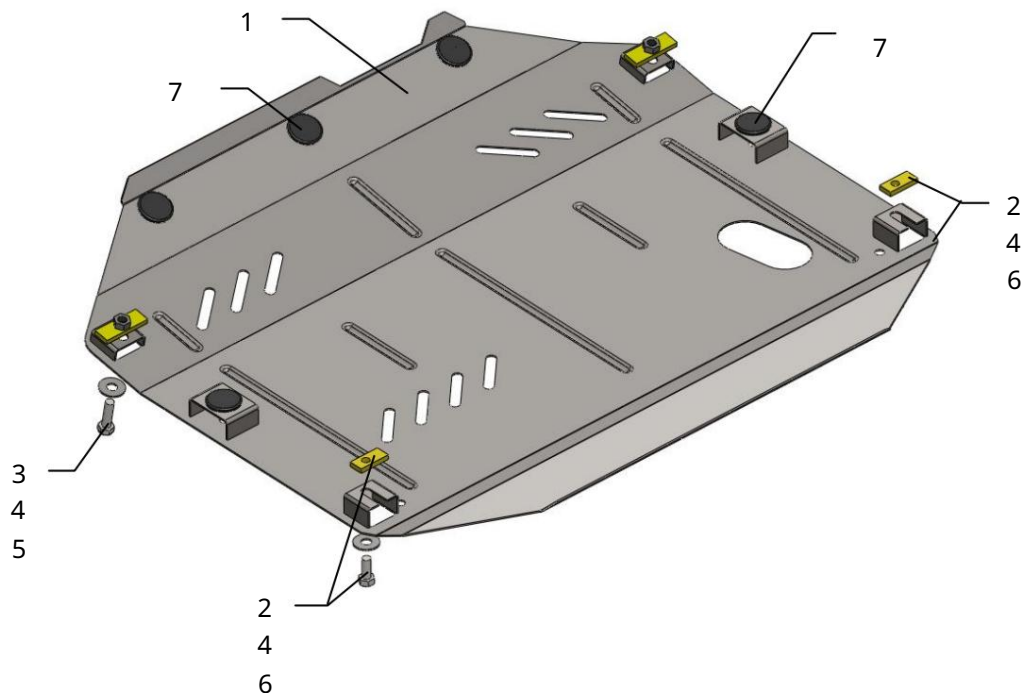
Ochrana 1,0388,00

Použitelnosť: Chevrolet Captiva 3.0, A (od roku 2011)

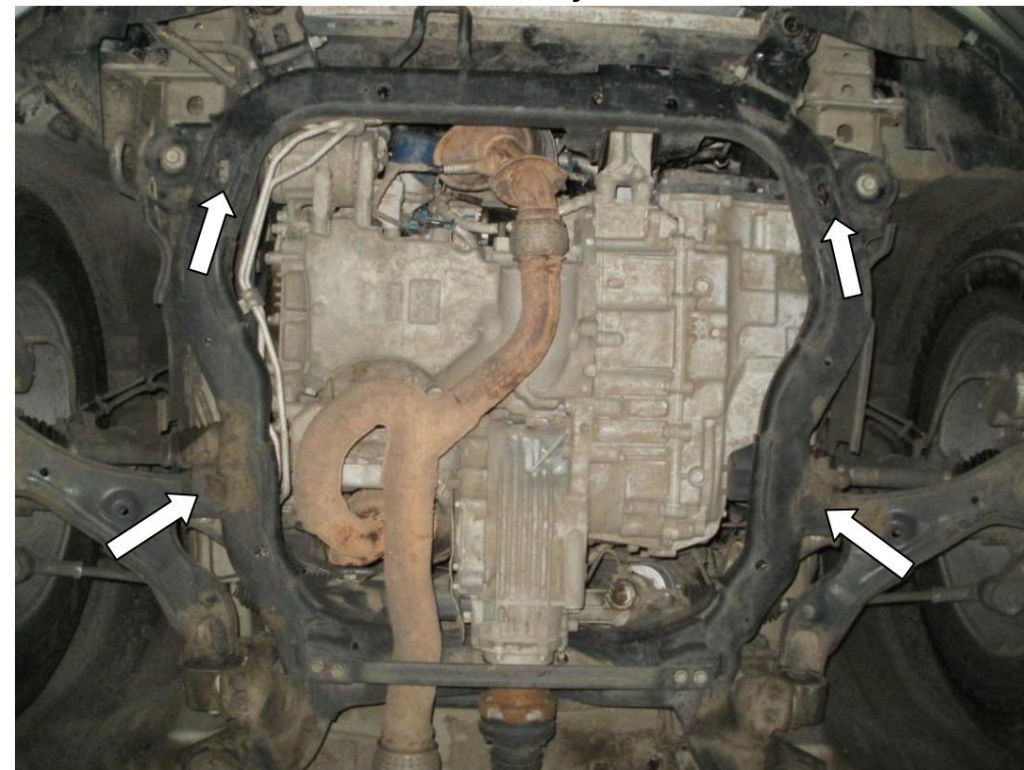
Úpravy	Číslo valce	Výkon kW	kontrolný bod	Objem motora cm ³
Captiva	-	-	A	3000

Úplnosť:

Nie.	Meno	Označenie	Množstvo	Poznámky
1	Paleta 2	428	1	
	Skruška 3	M10x25	2	
	Skruška 4	M10x35	2	
	Podložka 5 Tyč	A10	4	
	6 Tyč 7 Tlmič	STP.8.006.017SB	2	
	nárazov 30	STP.8.006.023	2	
			5	



Inštalácia ochrany



Obr. 1

1. Umiestnite pásy 6 cez bočné zadné otvory konzoly na upevnenie pák vozidla a utiahnite skrutky 2, obr. 1.
2. Vložte pásiky 5 do otvorov na prednej strane pomocný rám motora.
3. Ochrana umiestnite vzadu pod skrutky 2, vpredu na lišty 5 skrutky 3, obr. 1, 2.
4. Utiahnite všetky upevňovacie body.

Ochrana pokrýva motor a prevodovku.