



Ochrana kľukovej skrine, prevodovka

1,0392,00

Chery Tiggo 2011-

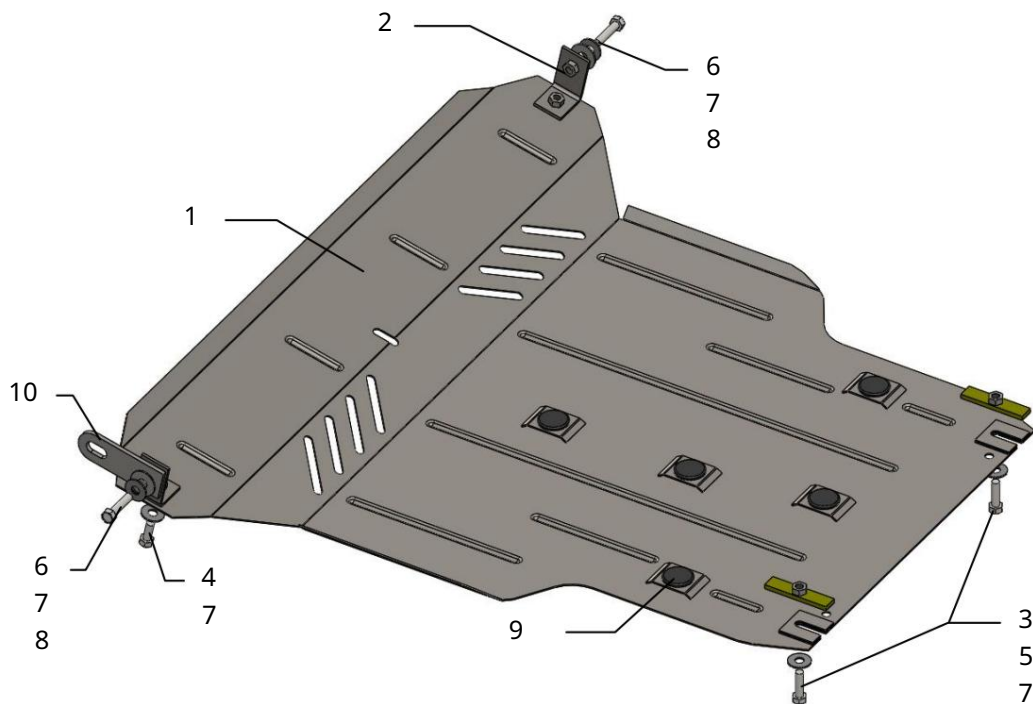
Ochrana 1,0392,00

Použitelnosť: Chery Tiggo 2011 1.8 M

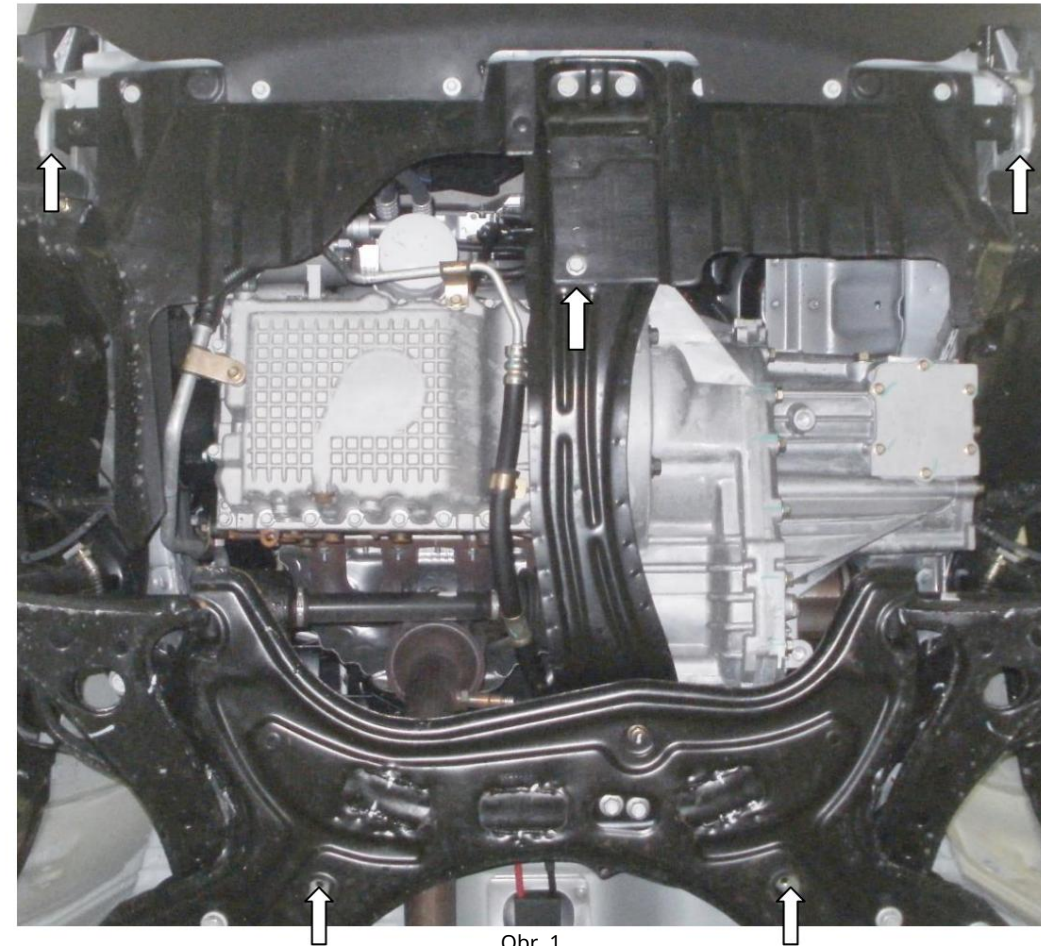
Úplnosť:

Nie.	Meno	Označenie	Množstvo	Poznámky
1	Ochrana kľukovej skrine	1,0392,00	1	
2	Konzola 3 Tyč 4	230	2	
	Skrutka 5	016SB	2	STP
	Skrutka 6	M10x25	2	
	Skrutka 7	M10x35	2	
	Podložka 8	M10x45	2	
	Podložka	10	6	
		12	2	
9	Trimáč nárazov 10	---	5	
	Držiak	STP.8.011.001	1	

Schéma montáže ochrany kľukovej skrine.



Inštalácia ochrany



Obr. 1

1. Odskrutkujte štandardnú skrutku na centrálnej lyži nosník pomocného motora, znázornený šípku na obr. 1.
2. Namontujte konzoly 2 a 10 na prepravné oká (obr. 1) a zaistite ich skrutkami 6. 3. Vložte lišty do otvorov v nosníku prednej nápravy (obr. 1). 3 a utiahnite skrutky 5.
4. Upevnite ochranu vzadu pomocou drážok na skrutkách 5 a konzoly 2 skrutky 4.
5. Ochrany v strede upevnite skrutkou, ktorá bola predtým odskrutkovaná.
6. Utiahnite všetky upevňovacie body (obr. 2).