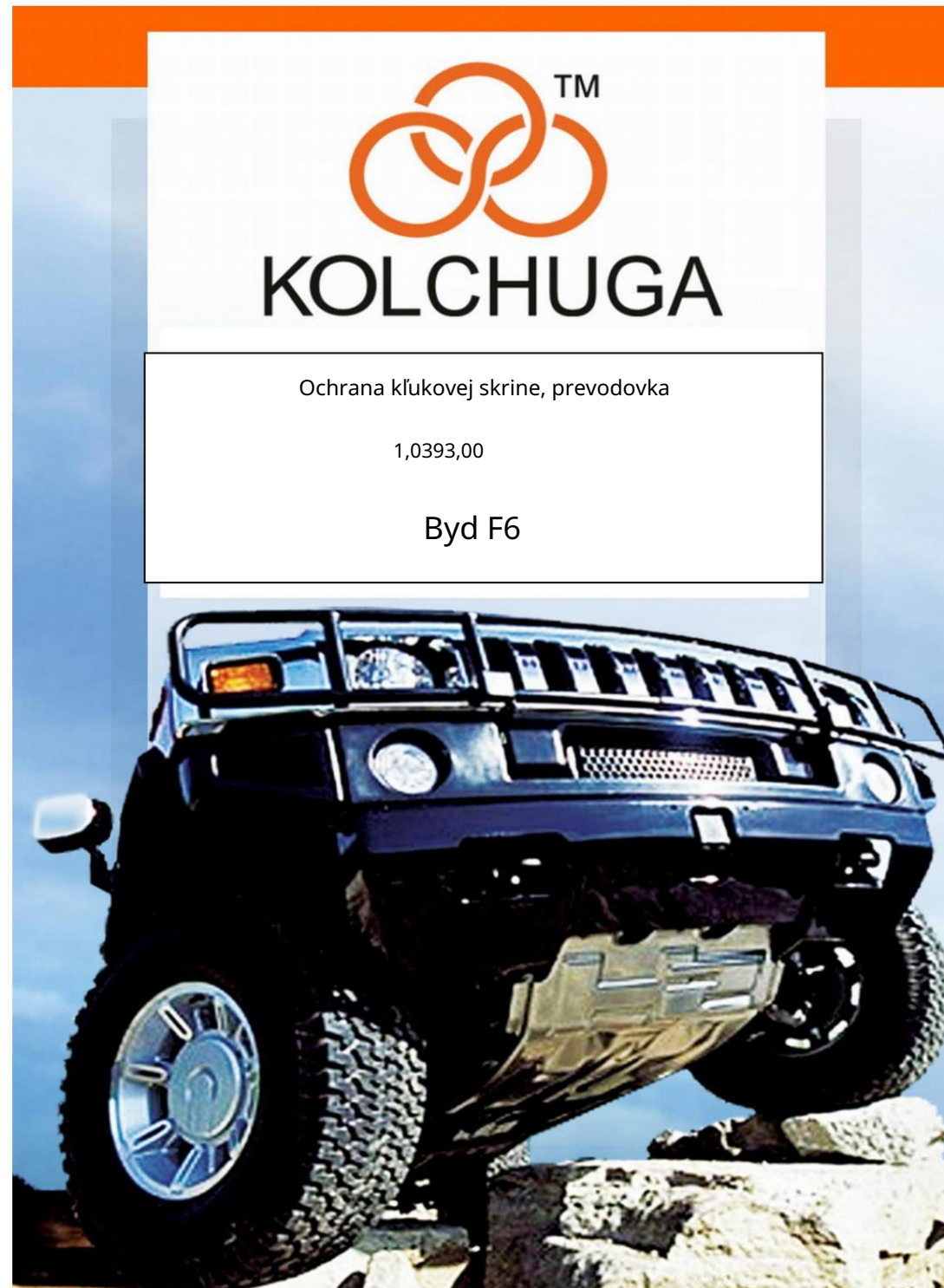


# KOLCHUGA

Ochrana kľukovej skrine, prevodovka

1,0393,00

Byd F6



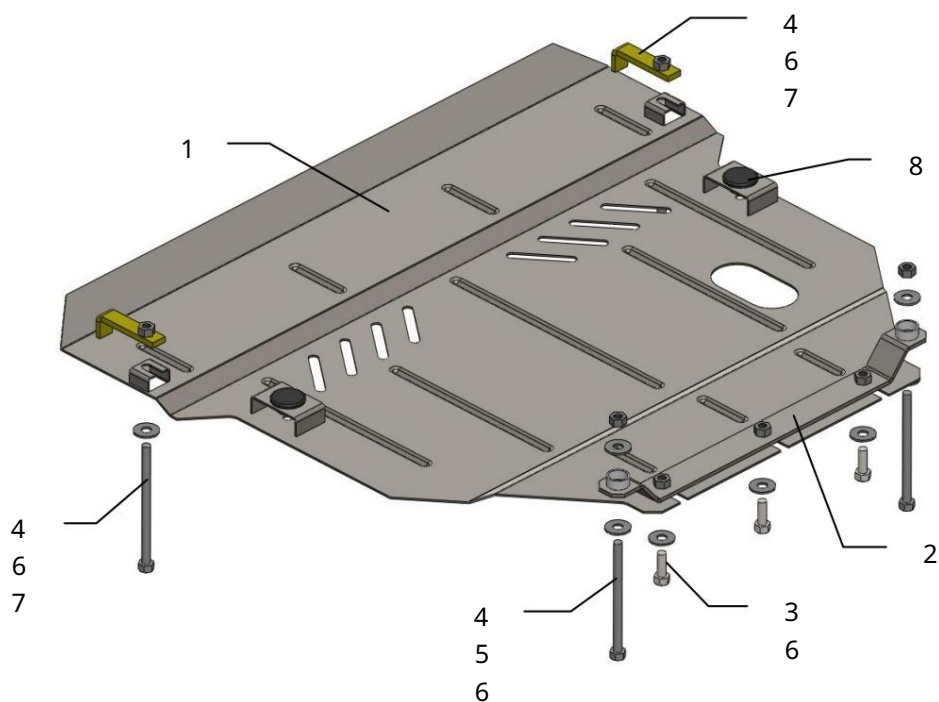
## Ochrana kľukovej skrine 1.0393.00

Použitelnosť: (BYD F6 2.0, rok výroby 2011-)

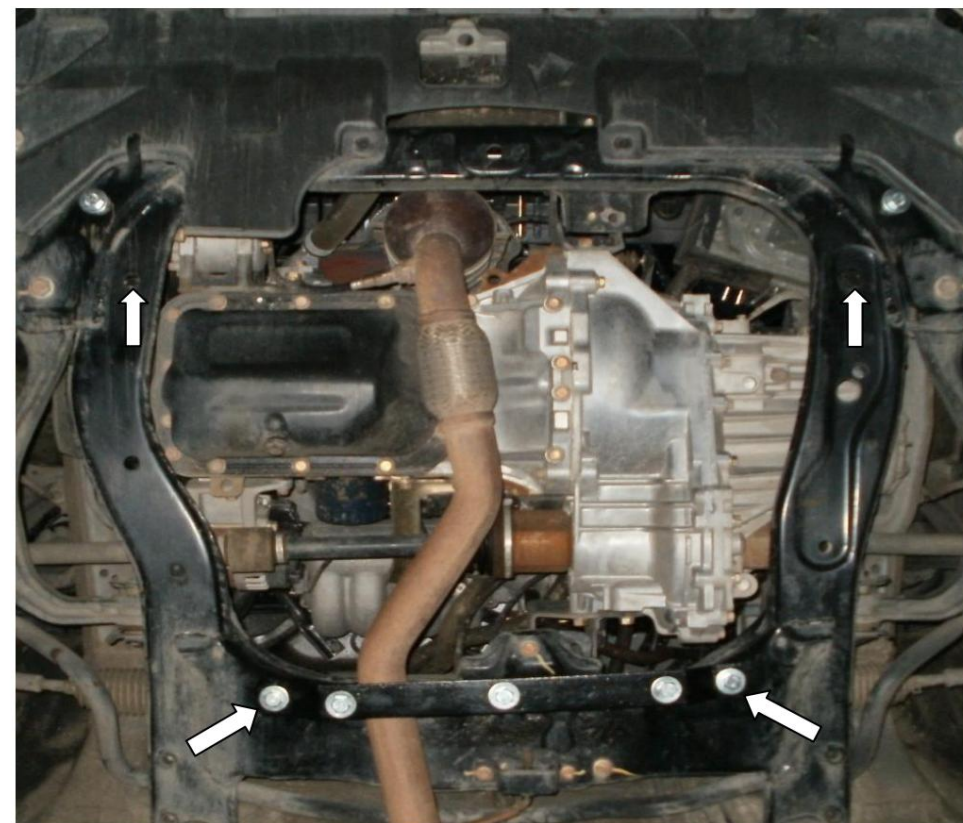
Úplnosť:

Č. Názov	Označenie	Množstvo	Poznámka
1 paleta		596	1
2 Lúč		246	1
3 skrutky	M10x25		3
4 skrutky	M10x120		4
5 skrutka	M10		2
6 Podložka		10	9
7 Plank	018SB		2
8 Tmič nárazov 30			2

Schéma montáže ochrany kľukovej skrine.



## Inštalácia ochrany



Obr. 1

1. Nainštalujte nosník 2 do zadných priechodných otvorov pomocný rám motoru so skrutkami 4 a maticami 5, obr. 2.
2. Pripevnite 2 skrutky 3 k nosníku.
3. Pripevnite skrutky 5 na bokoch k vonkajším priechodným skrutkám otvory v pomocnom ráme motoru cez zapustené lišty 7, obr. 1.
4. Vložte ochranu s drážkami vpredu a vzadu na nainštalované skrutky, obr. 3.
5. Uťahnite všetky upevňovacie body.  
\*- podľa tabuľky

Ochrana pokrýva motor, prevodovku a má otvory pre vypúšťanie oleja.