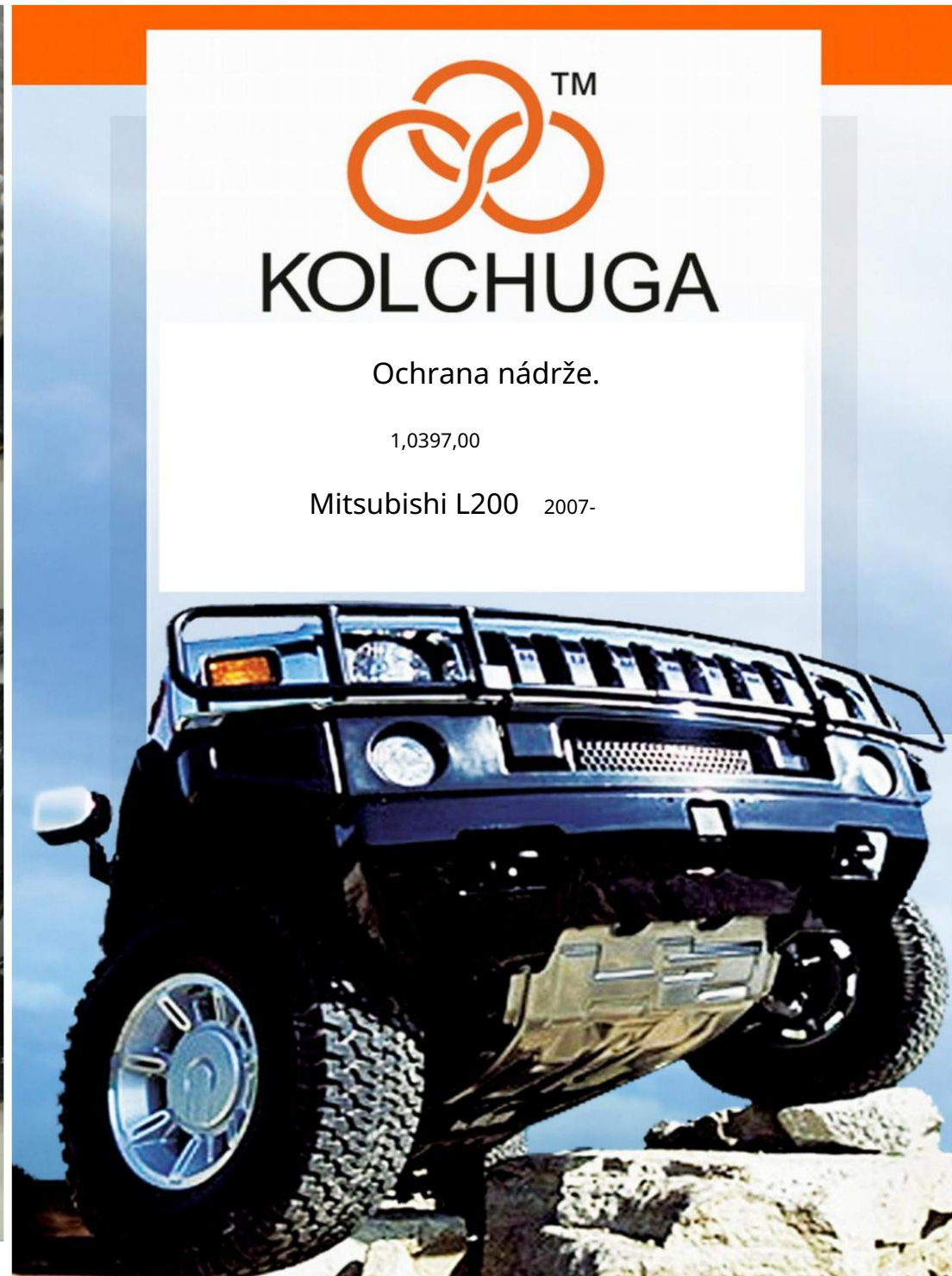


# KOLCHUGA

Ochrana nádrže.

1,0397,00

Mitsubishi L200 2007-



## Ochrana 1,0397,00

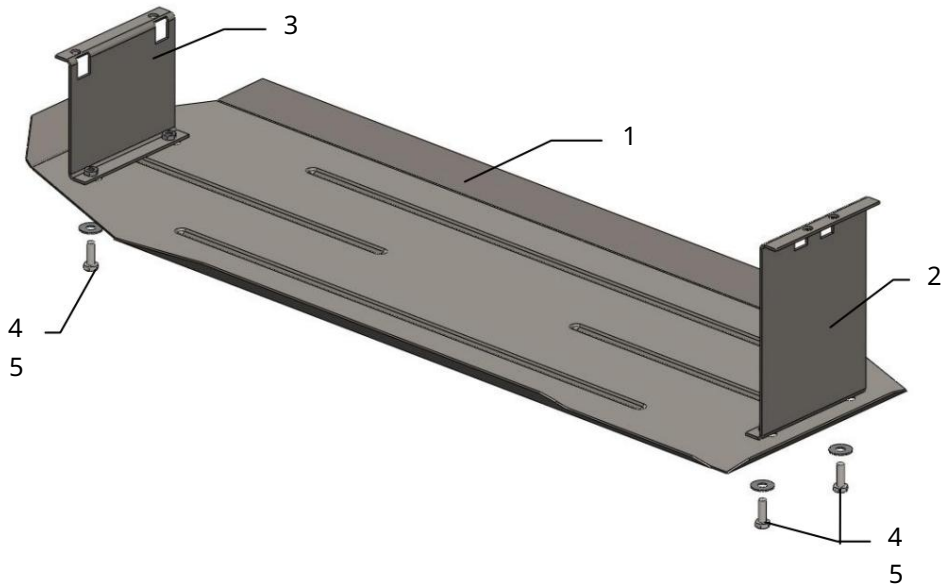
Použitelnosť:

Mitsubishi Mitsubishi L200 2007- r.v. 2.5D, M/A

Úplnosť:

č. neuvedené	Meno	Označenie	Množstvo	Poznámky
1	Ochrana nádrže	1,0397,00	1	
2	Konzola 3	231	1	
	Konzola 4	231	1	
5	Podložka	M8x25	4	
		A8	4	

Schéma montáže ochrany kľukovej skrine.



## Inštalácia ochrany



Obr. 1

1. Nainštalujte konzoly 2, 3 na miesta montáže palivová nádrž vozidla so štandardnými upevňovacími prvkami, obr. 1.
2. Upevnite ochranu na konzoly 2, 3 pomocou skrutiek 4.
3. Utiahnite všetky upevňovacie body (obr. 2).

Ochrana pokrýva palivovú nádrž vozidla.