



Ochrana motorového priestoru.

1,0404,00

Mitsubishi Lancer X 2007-г.

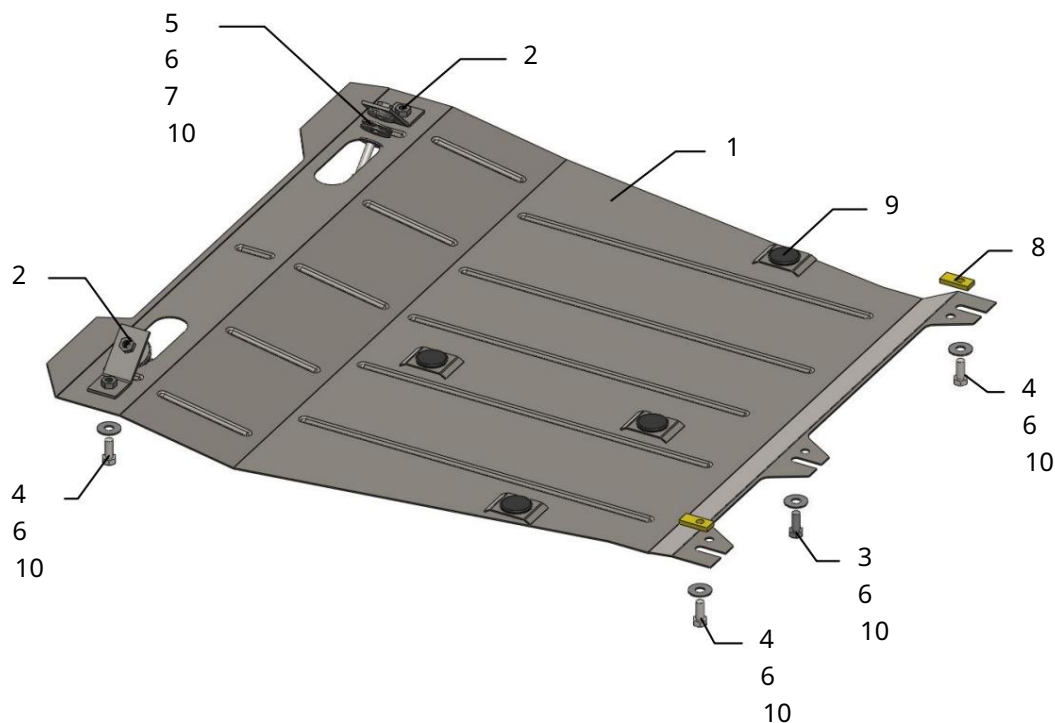
Ochrana 1,0404,00

Použitelnosť: Mitsubishi Lancer X 1.5-2.0, 2007- r.

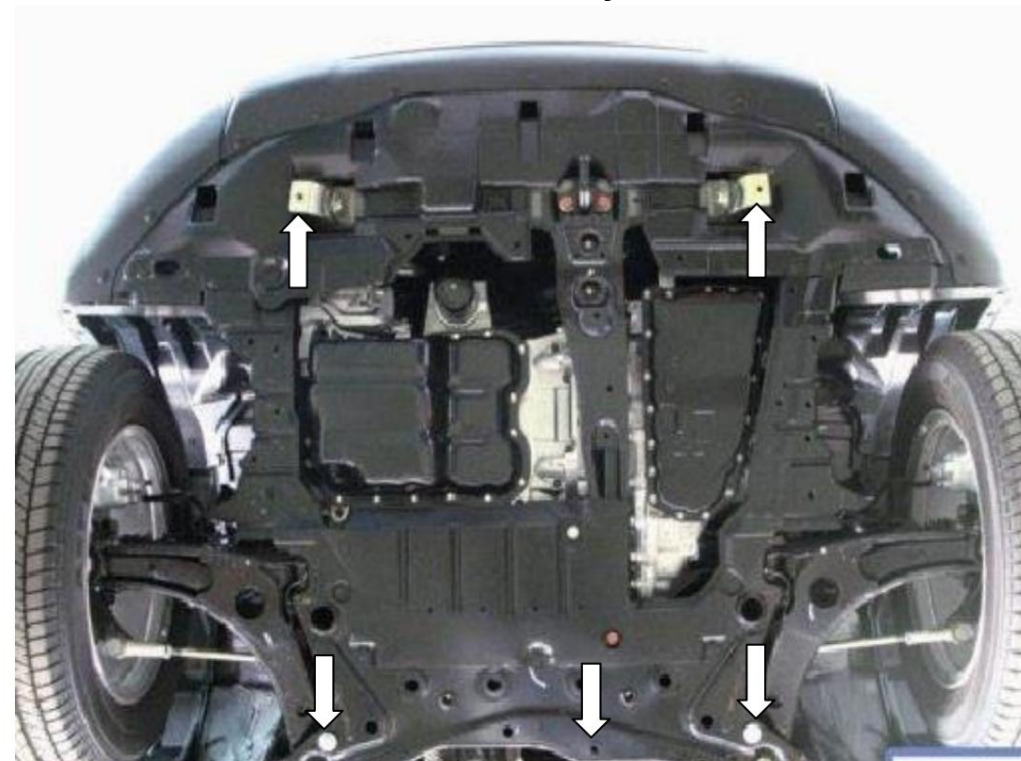
Úplnosť:

č.	Meno	Označenie	Množstvo	Poznámky
1	Panel 2	1.0404.00.6.003.444	1	
Konzola 3	Skrutka 4	1.0403.00.6.005.234	2	
Skrutka 5		M10x25(1,25)	1	Jemná niť
Skrutka 6		M10x25	4	
Podložka 7		M10x45	2	
Podložka 8	Tyč	A10	7	
9	Tlmič nárazov	1.0403.00.8.009.009	4	F=40 mm.
30	10 Grover	STP.8.006.023	2	
		-	4	
		10	7	

Schéma montáže ochrany klukovej skrine.



Inštalácia ochrany



Obr. 1

1. Položte 8 dosiek cez vonkajšie bočné dosky otvory v nosníku motora a utiahnite skrutky 4. 2. Upevnite na úchyty vozidla vľavo a vpravo konzoly 2 (bez utiahnutia) pomocou skrutiek 5 cez podložky 6 a 7, obr. 1.
3. Vložte panel 1 s drážkami k skrutkám 4 spredu smerom konzoly 2 skrutky 4.
4. Uťahnite všetky upevňovacie body (obr. 2).

Ochrana pokrýva motor a prevodovku vozidla.