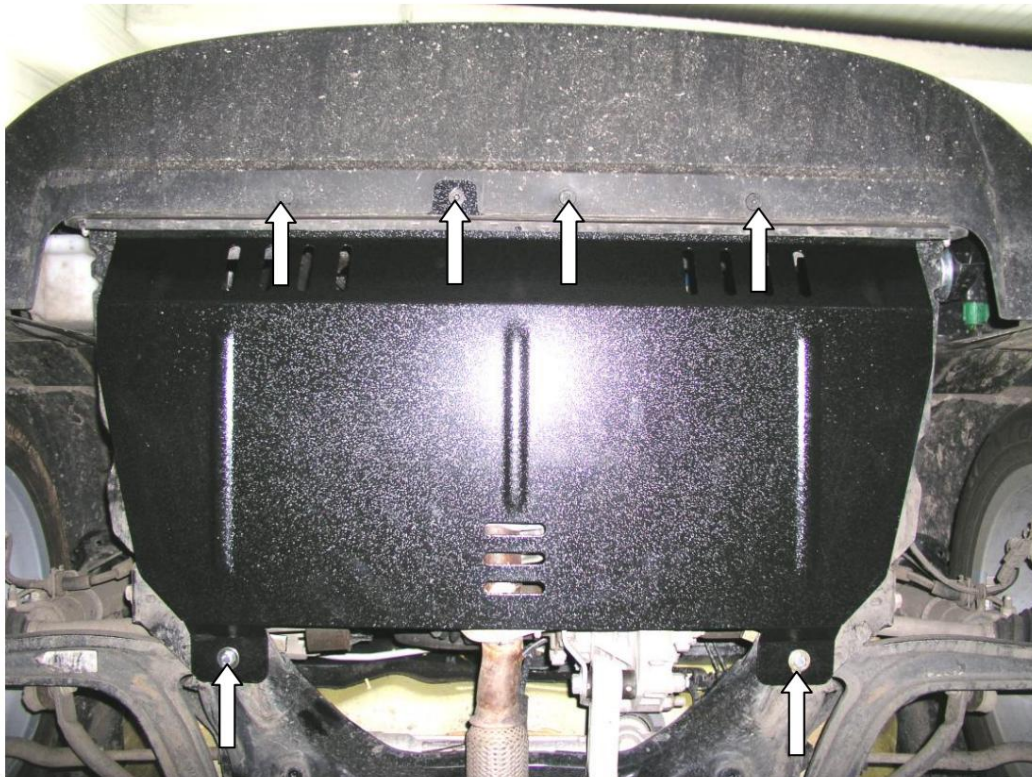


Obr. 3



Ochrana kľukovej skrine

1,0409,00 Lancia Ypsilon

## Ochrana 1,0409,00

Použitelnosť:

Lancia Ypsilon

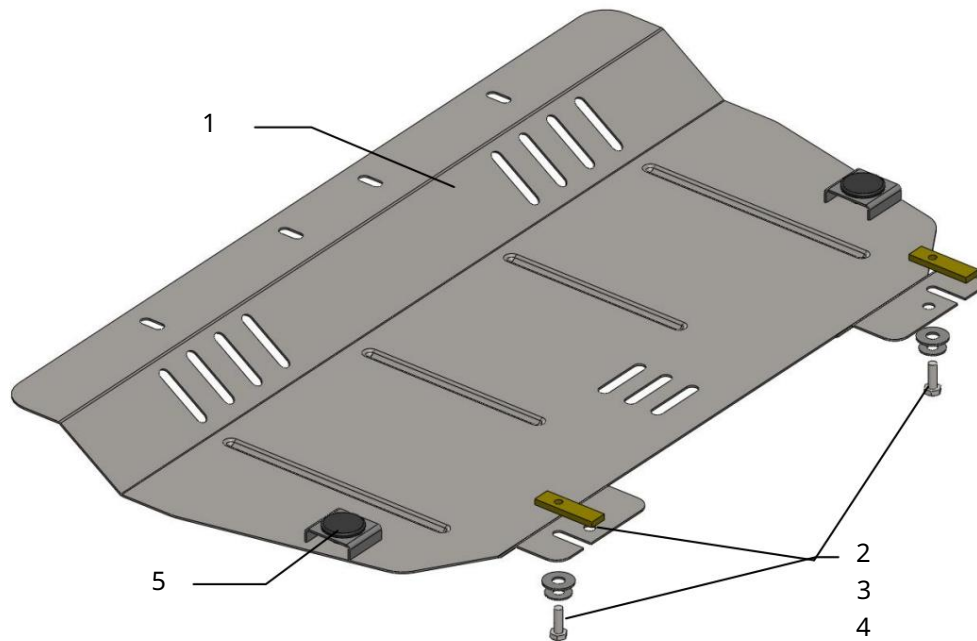
1.2 M-A 2012 г.в)

| Úpravy  | Číslo valce | Výkon L.s. | kontrolný bod | Objem motora cm3 |
|---------|-------------|------------|---------------|------------------|
| Úplnosť | 4           |            | M             | 1200             |

Ypsilonu :

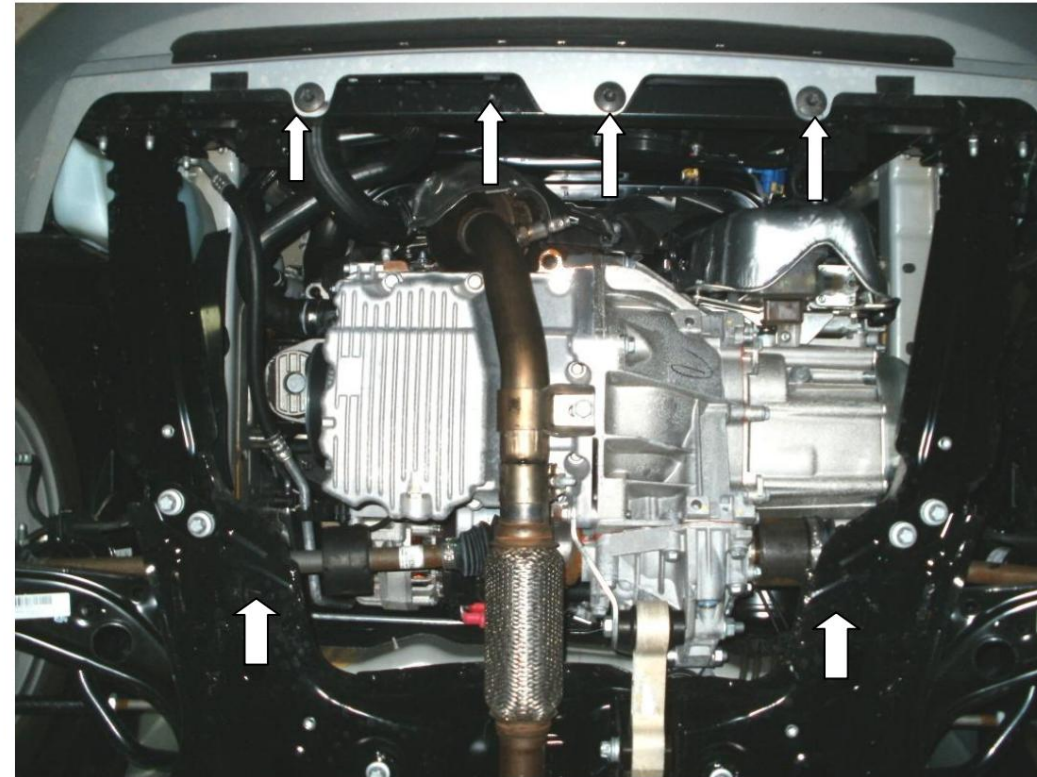
| č. neuvadené | Meno            | Označenie     | Množstvo | Poznámka |
|--------------|-----------------|---------------|----------|----------|
| 1            | paleta          | 439           | 1        |          |
| 2            | Skrutka 3       | M8x25         | 2        |          |
|              | Podložka 4 Tyč  | A8            | 2        |          |
|              | 5 Tlmič nárazov | STP.8.006.022 | 2        |          |
| 30           |                 |               | 2        |          |

Schéma montáže ochrany kľukovej skrine.



## Inštalácia ochrany

Obr. 1



1. Odstráňte štandardný plastový kryt, obr. 1
2. Odskrutkujte štandardné upevňovacie prvky, ktoré upevňujú nárazník k pomocnému rámu chladiča, obr. 1.  
Umiestnite lišty 4 cez bočné otvory nosníka motora a zaskrutkujte do nich skrutky 2, obr. 1.
3. Vložte ochranu so zadnými drážkami pre skrutky 2 a prednou drážkou do štandardných miest pomocou štandardných upevňovacích prvkov, obr. 2.
4. Utiahnite všetky upevňovacie body.

Ochrana pokrýva motor a prevodovku.