

Ochrana automatickej prevodovky

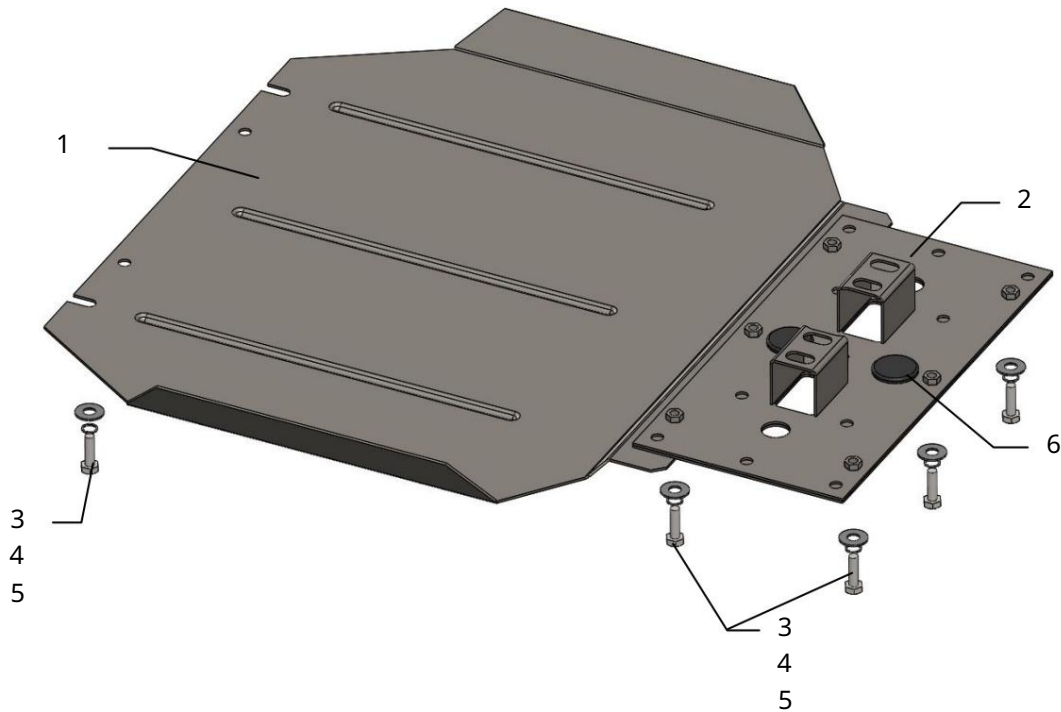
1,0415,00 Mitsubishi
Pagero Šport 2,5A 2008-
Mitsubishi L200 2.5A, 2007-

Ochrana 1,0415,00

Úplnosť:

č. neuvádzané	Meno	Označenie	Množstvo	Poznámka
1	panel	1009	1	
2	Konzola 3	238	1	
3	Skrutka 4	M8x25	5	
4	Podložka 5	A8	5	
5	Grover 6	8	5	
6	Tlmič nárazov 30		2	

Schéma montáže ochrany klúčovej skrine.



Inštalácia ochrany

Obr. 1



1. Odskrutkujte 2 matice, ktoré upevňujú držiak prevodovky, a nainštalujte pod ne konzolu 2.
2. Pripevnite panel vpredu k priečniku vozidla na štandardných miestach pomocou skrutiek 3 a vzadu k držiaku pomocou skrutiek 3.
3. Utiahnite všetky upevňovacie body.

Ochrana sa vzťahuje na automatickú prevodovku.