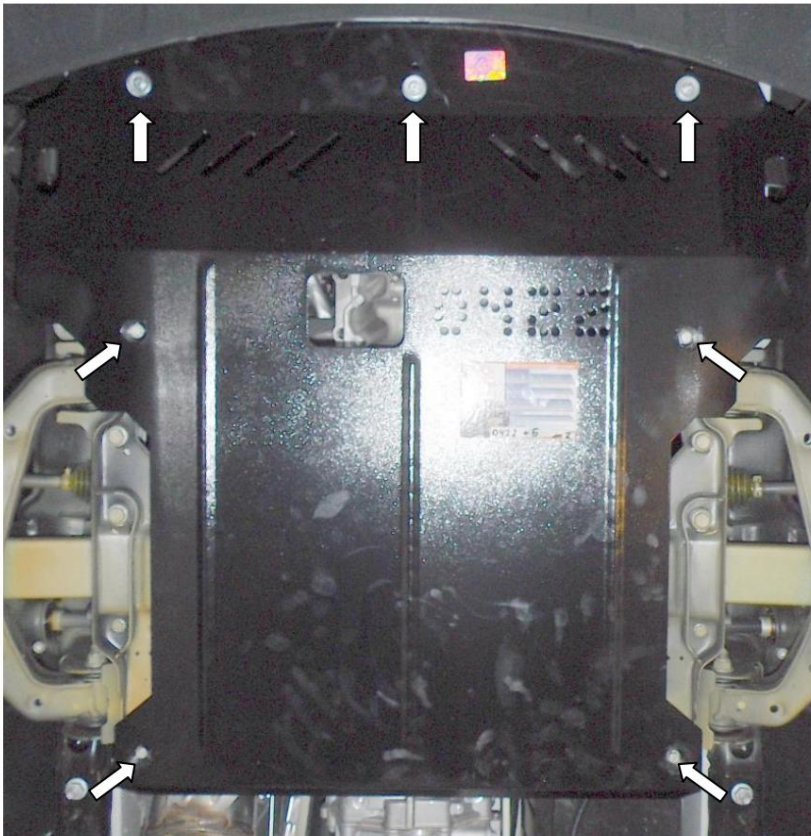


Obr. 2



Ochrana klükovej skrine,
prevodovka

1.0422.00 Mercedes-Benz Sprinter 315
CDI (4x2) 2006-

VW Crafter 2.0 TDi

Ochrana 1,0422,00

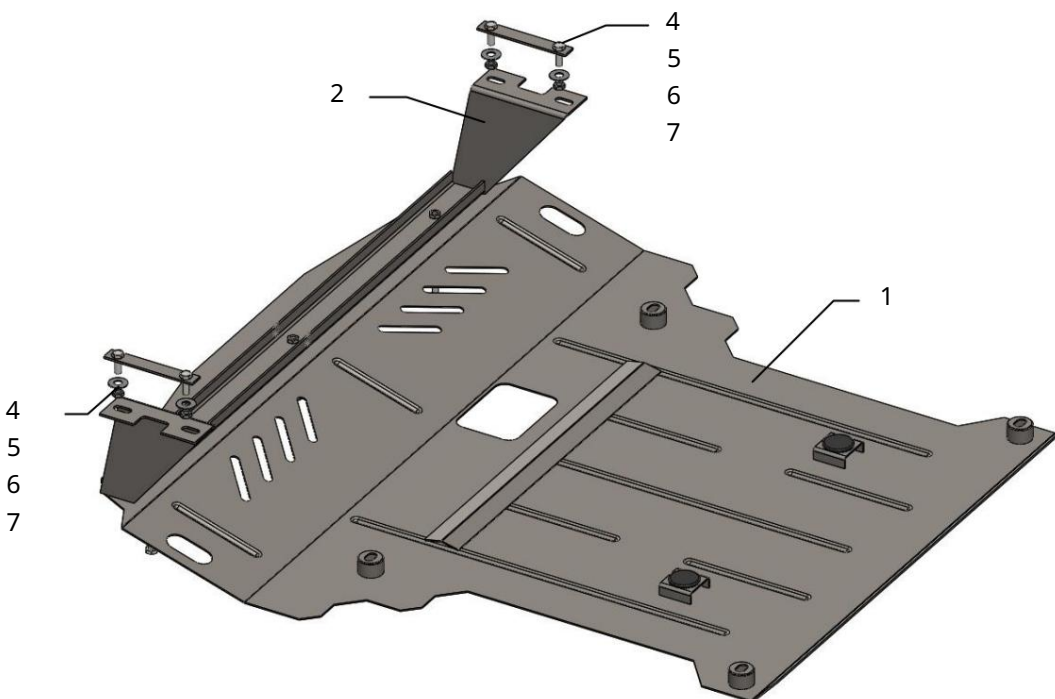
Použitelnost: Mercedes-Benz Sprinter 315 CDI (4x2)

VW Crafter 2.0 TDi, 120 kW, 6-stupňová manuálna prevodovka. Kód motora CKUB 2006-

VIN: WV1ZZZ2EZG6038637

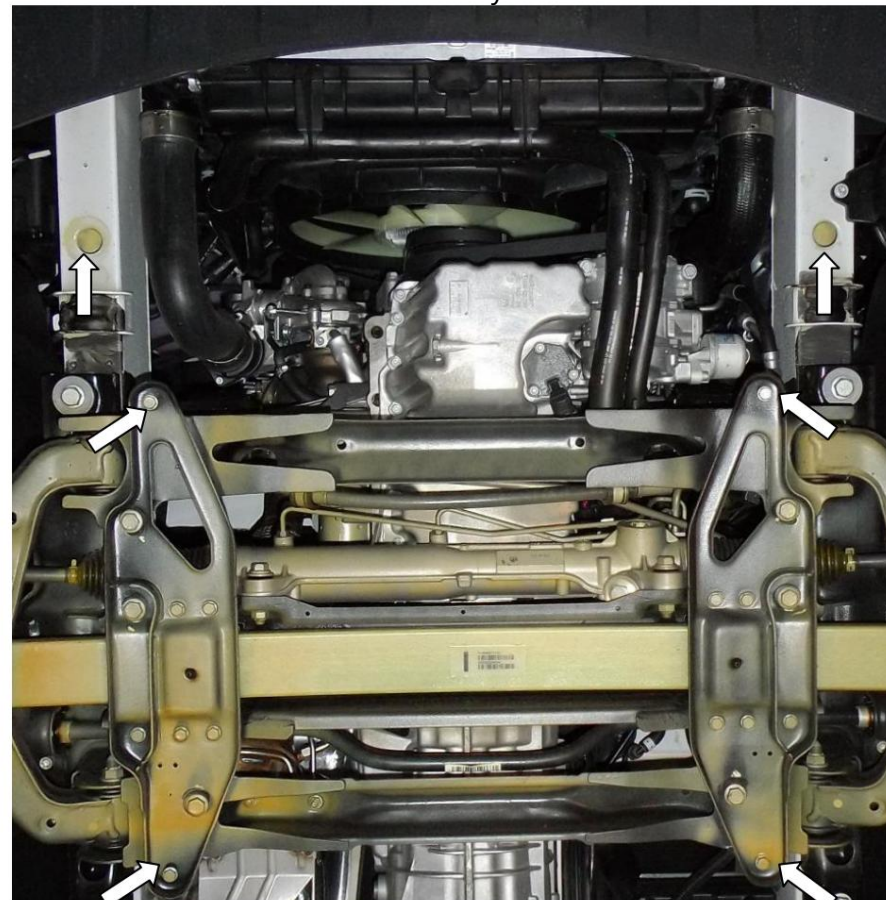
Úplnosť:

Č. neuvedené	Meno	Označenie	Množstvo	Poznámky
1	Panel 2 Nosník	1.0422.00.6.003.473	1	
3	Skrutka 4	1.0422.00.6.004.255	1	
	Podložka 5	M8x25	3	
	Podložka 6	A8	7	
	Matica 7	A10	7	
	Upevňovací prvok 8	M8	4	
	Prvok 8 Tlmič nárazový 30	1.0421.00.6.006.043	2	
	Inštalácia ochrany		2	



Hmotnosť = 15,8 kg

Inštalácia ochrany.



Obr. 1

1. Odskrutkujte 4 štandardné skrutky v blízkosti držiakov ramena riadenia vozidla, Obr. 1.
2. Vyvrtajte otvor s priemerom 10 – 11 mm vo vzdialenosti 100 mm od otvory v bočných nosníkoch pozdĺž vozidla na oboch stranách a nainštalujte upevňovacie prvky 7.
3. Namontujte nosník 2 na upevňovací prvok 7 pomocou matíc 6.
4. Nainštalujte panel 1 spredu k nosníku 2 pomocou skrutiek 3 a zozadu pomocou štandardných spojovacích prvkov na štandardných miestach.
5. Uťahnite všetky upevňovacie body.

Ochrana pokrýva motor a prevodovku

POZOR!!! Po inštalácii ochrany nedovoľte, aby sa ochranné prvky dostali do kontaktu s pohyblivými časťami komponentov a zostáv vozidla.