



Obr. 2

POZOR!!! Po inštalácii ochrany nedovoľte, aby sa ochranné prvky dostali do kontaktu s pohyblivými časťami komponentov a zostáv vozidla.



Сталевий захист двигуна  
**KOLCHUGA**®  
www.kolchuga.ua

1,0424

Honda CR-V

4. generácia 2012 – 2015 Okrem

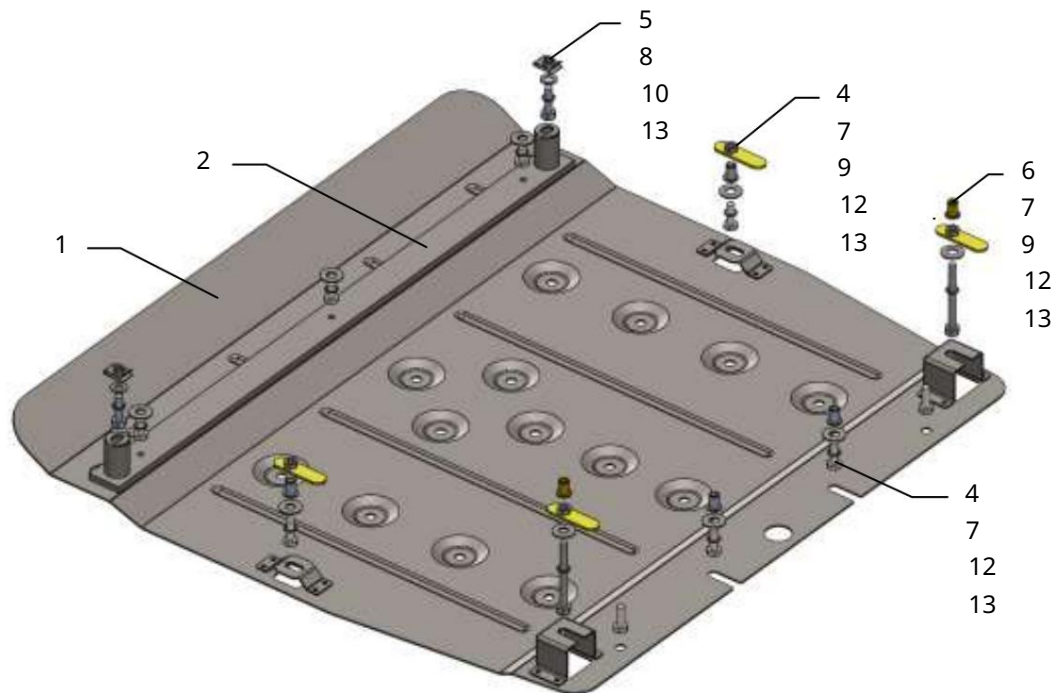
1,6 dieselového motora

## Ochrana 1,0424

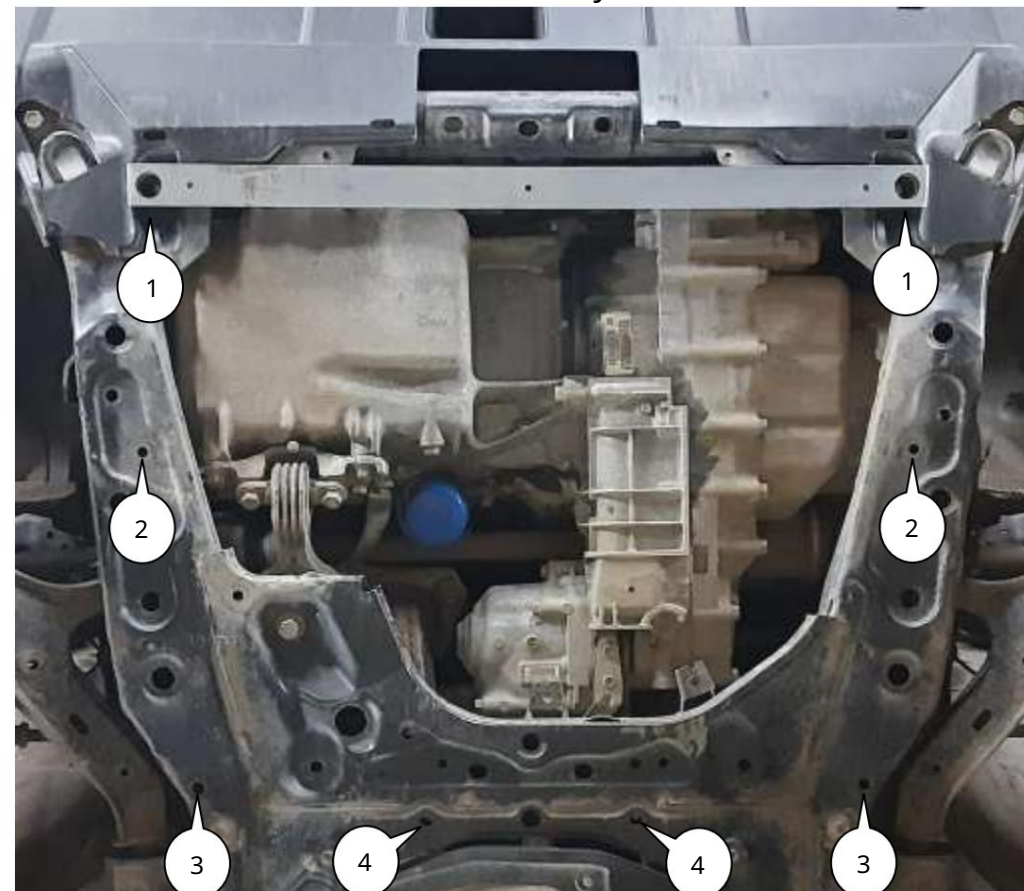
Použitelnosť: Honda CR-V 4. generácie 2012 - 2015

Úplnosť:

Č. Č. 1	Meno	Určené	Množstvo	Poznámky
	Panel 2 Nosník 3	1.0424.00.6.003.465	1	
	Skrutka 4 Skrutka	1.0424.00.6.004.290	1	
	5 Skrutka 6	M8x16	3	
	Skrutka 7	M8x25	6	
	Podložka 8	M8x30	2	
	Podložka 9	M8x80	2	
	Doska 10 Klieťková	A8	8	
	matica 11	A8 U	2	
	Upevňovací prvok	STP.6.006.037SB	2	
	12 Nitovacia matica 13 Grover	M8	2	
		521.6.013.003	2	
		M8	6	
			11	



## Inštalácia ochrany



Obr. 1

1. Odstráňte štandardnú plastovú ochranu, obr. 1.
2. Nainštalujte nosník 2 pomocou matíc 12 a skrutiek 5, poz. 1, Obr. 1.
3. Nainštalujte matice 12 do otvorov pomocného rámu motora, poz. 2, 3, 4, pomocou špeciálneho nástroja, obr. 1.
4. Nainštalujte panel 1 k nosníku 2 pomocou skrutiek 3 a k pomocnému rámu motor so skrutkami 4, obr. 1, 2.
5. Utiahnite všetky upevňovacie body.

Ochrana pokrýva motor a prevodovku.

Hmotnosť = 12,5 kg

Rozmery: 810 x 76 x 7 cm

03.08.2023