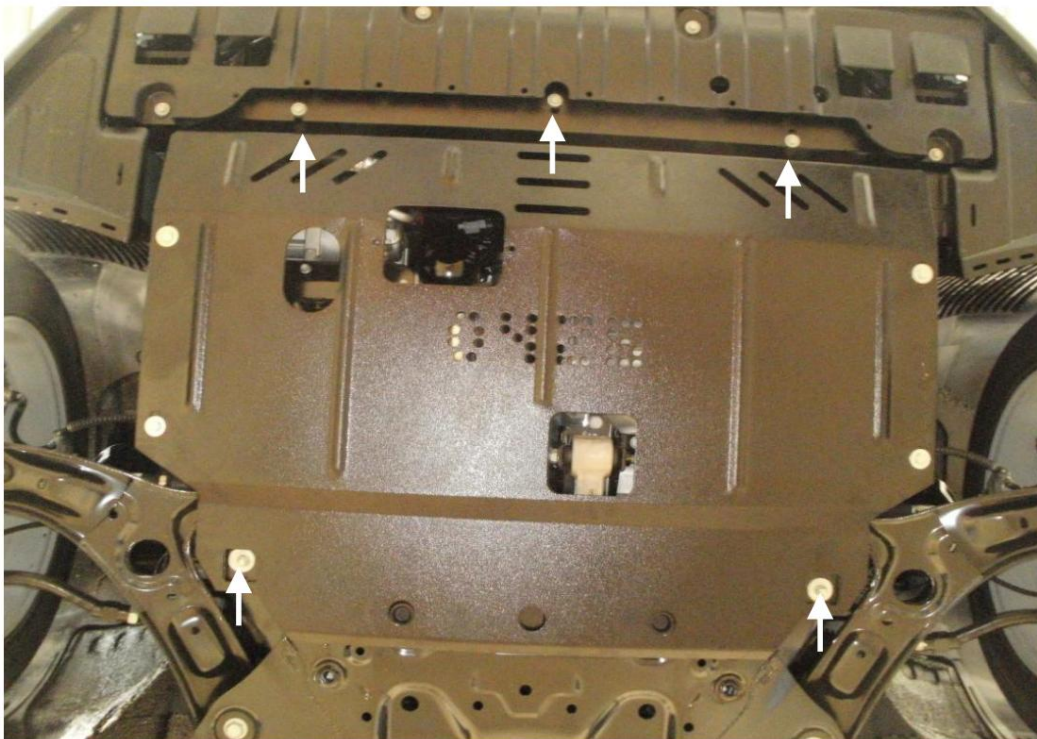




Obr. 2



Ochrana kľukovej skrine

Kolčuga

1 0426,00

Kia Ceed 2012 -

Hyundai I30 2012

(iba benzín)



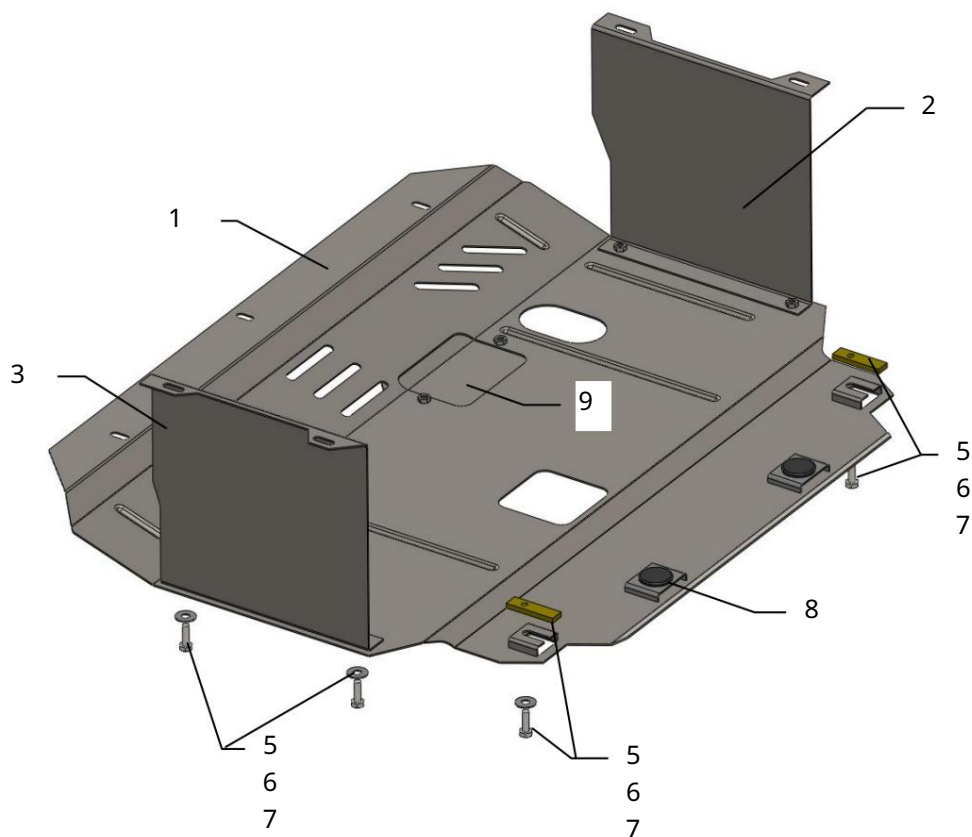
Ochrana 1,0426,00

Použitelnosť: Kia Ceed/ Hyundai I30 1.4, MA 2012-

Úplnosť:

Č. neuvádzané	Meno	Označenie	Množstvo	Poznámka
1	Panel 2	466	1	
	Krídlo 3	091	1	
	Krídlo 4	092	1	
	Skrutka 5	M8x16	2	
	Skrutka	M8x25	6	
6	Podložka	A8	8+7	7 kusov sú dodávané ako ďalšie príslušenstvo!
7	Tyč 8 Tlmič	022	2	
	nárazov 30 9 Kryt		2	
		1.0426.00.8.016.029		

Schéma montáže ochrany klukovej skrine a prevodovky.



Inštalácia ochrany



Obr. 1

1. Odstráňte štandardný kryt.
2. Vložte pásy 7 do bočných otvorov nosníka motora a utiahnite skrutky 5, obr. 1.
3. Upevnite blatníky 2 a 3 k bočným nosníkom vozidla na ich štandardných miestach pomocou štandardných upevňovacích prvkov cez podložky 6.
4. Panel 1 umiestnite vzadu pod skrutky 5, vpredu ho pripevnite k nosníku chladiča štandardnými upevňovacími prvkami cez podložky 6 a po stranách k blatníkom 2 a 3 skrutkami 5, obr. 2, 3.
5. Utiahnite všetky upevňovacie body.

Ochrana pokrýva motor a prevodovku.