



Сталевий захист двигуна
KOLCHUGA[®]
www.kolchuga.ua

1,0432,00

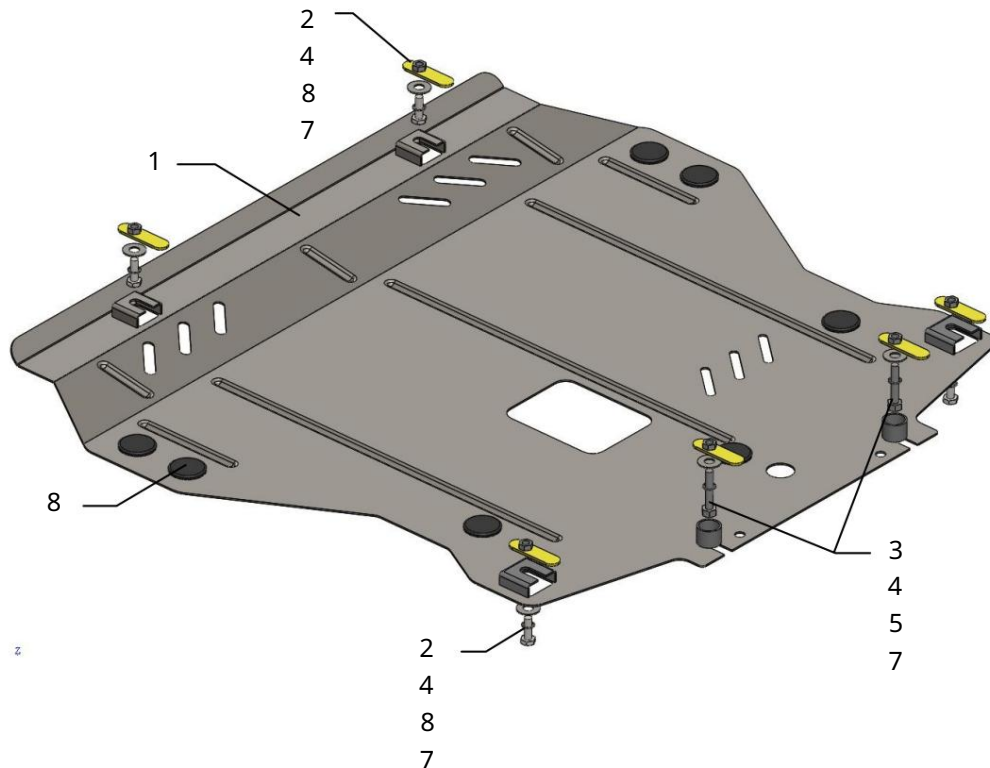
Nissan Juke

Ochrana 1,0432,00

Použitelnosť: Nissan Juke 1.6i, A, 2011-

Úplnosť:

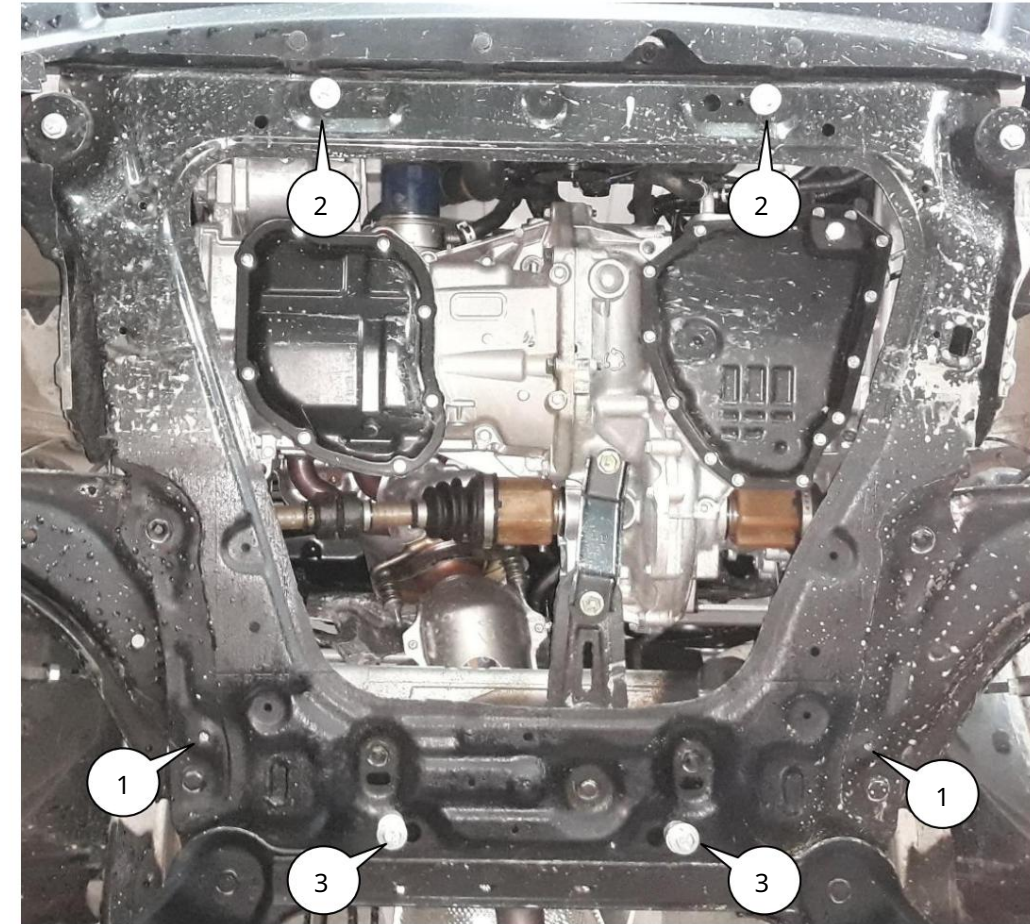
č. neuvedené	Meno	Označenie	Množstvo	Poznámky
1	Panel 2	1.0432.00.6.003.476	1	
	Skruška 3	M8x25	4	
	Skruška 4	M8x45	2	
	Podložka 5	A8	6	
	Grover 6 Doraz	A8	6	
	7 Tyč Tlmič	STP.8.010.012	2	Zastavenie f26x20
	nárazov	STP.6.006.037SB	6	
			7	



Hmotnosť: 10 kg.

POZOR!!! Po inštalácii nedovoľte, aby sa ochranné prvky dostali do kontaktu s pohyblivými časťami komponentov vozidla.

Inštalácia ochrany



1. Nainštalujte pásy 7 cez bočné otvory pomocného rámu motor a utiahnite skrutky 2, poz. 1, obr. 1.
2. Nasadte pásy 7 na otvory v pomocnom ráme motora a utiahnite skrutky 2, poz. 2, obr. 1.
3. Nainštalujte pásy 7 cez otvory v pomocnom ráme motora, poz. 3, obr. 1
4. Nainštalujte ochranu s drážkami pre nainštalované skrutky 2.
5. Zadnú časť ochrany pripevnite k pomocnému rámu pomocou skrutiek 3 cez dorazy, poz. 3, obr. 1.
6. Uťahnite všetky upevňovacie body.

Ochrana pokrýva motor a prevodovku.