

Obr. 2



Ochrana kľukovej skrine

Kolčuga

1,0 4 3 6,00

Hyundai I30 2012 Kia
Ceed 2012

(iba nafta)



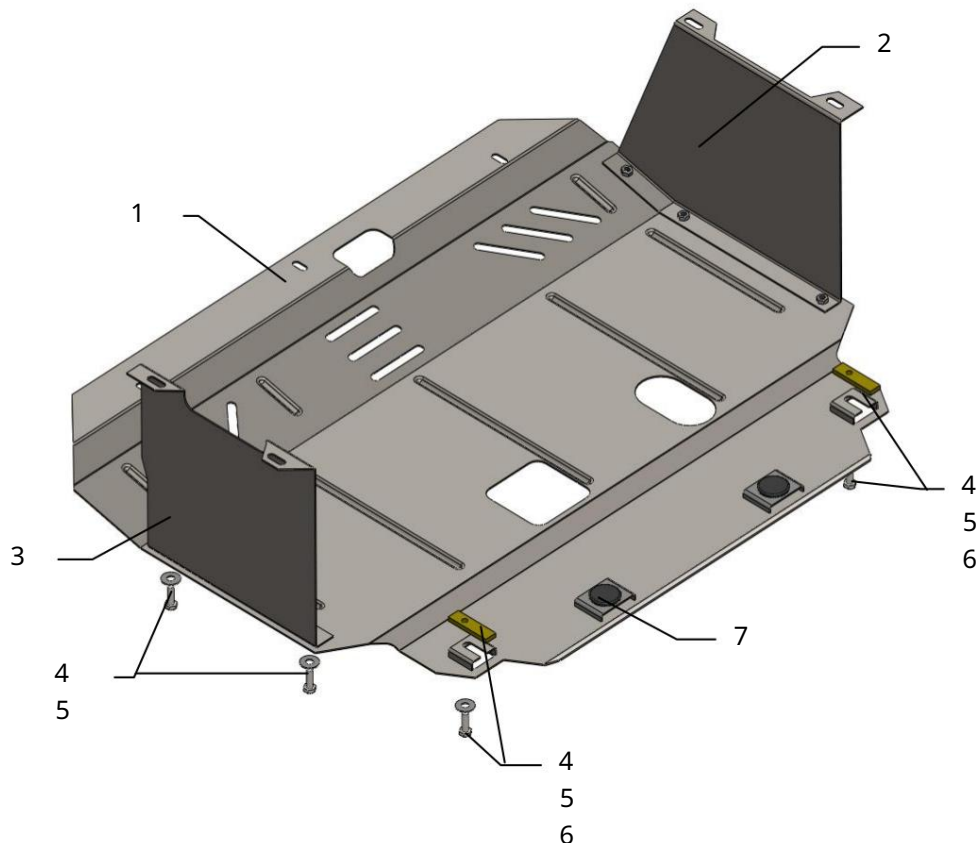
Ochrana 1,0436,00

Použitelnosť: Hyundai I30, Kia Ceed 1.4D, MA 2012-

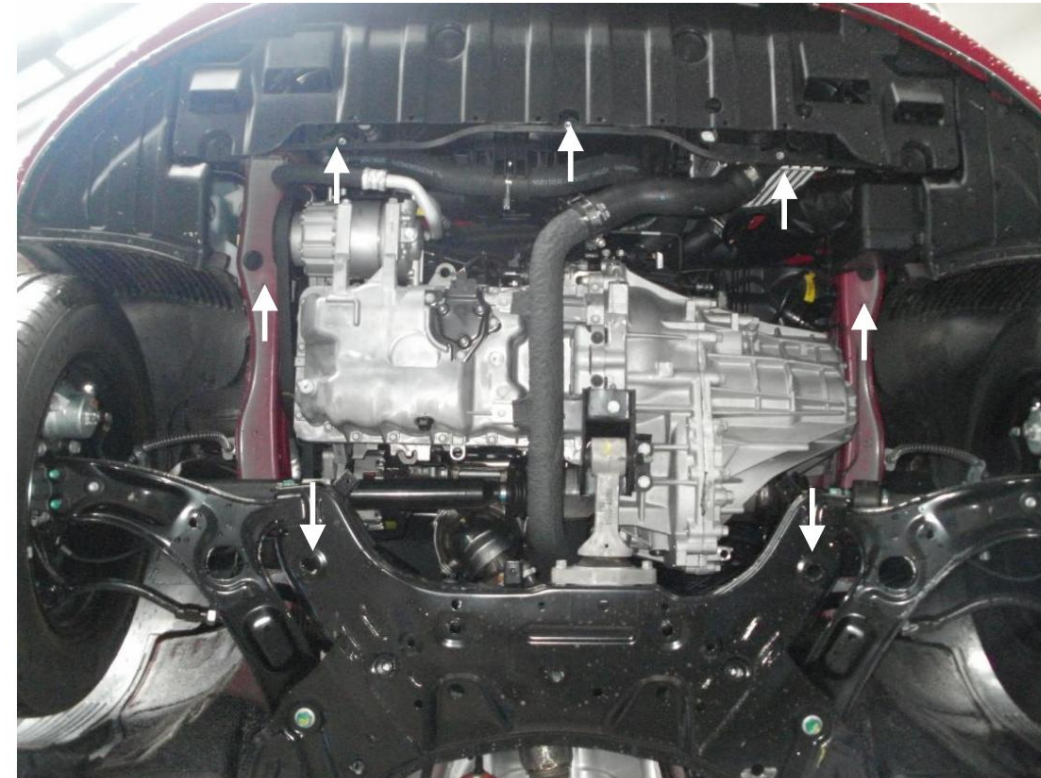
Úplnosť:

č.	Meno	Označenie	Množstvo	Poznámka
1	Panel 2	479	1	
	Krídlo 3	097	1	
	Krídlo 4	096	1	
	Skrutka	M8x25	6	
5	Podložka	A8	7+7	7 kusov sú dodávané ako ďalšie príslušenstvo!
6	Tyč 7 Tlmič	022	2	
	nárazov 30 Schéma montáže		3	

ochrany kľukovej skrine a prevodovky.



Inštalácia ochrany



Obr. 1

1. Odstráňte štandardný kryt.
2. Vložte pásy 6 do bočných otvorov nosníka motora a
Uťahnite skrutky 4, obr. 1.
3. Upevnite blatníky 2 a 3 k bočným nosníkom vozidla na ich štandardných miestach pomocou štandardných upevňovacích prvkov cez podložky 5.
4. Panel 1 umiestnite dozadu pod skrutky 4, pripevnite ho k nosníku chladiča vpredu pomocou štandardných upevňovacích prvkov a cez podložky 5 na bokoch k blatníkom 2 a 3 pomocou skrutiek 4, obr. 2, 3.
5. Uťahnite všetky upevňovacie body.

Ochrana pokrýva motor a prevodovku.