

Obr. 2

Ochrana kľukovej skrine

Kolčuga

1,0437,00

Hyundai I40 Iba  
benzín!



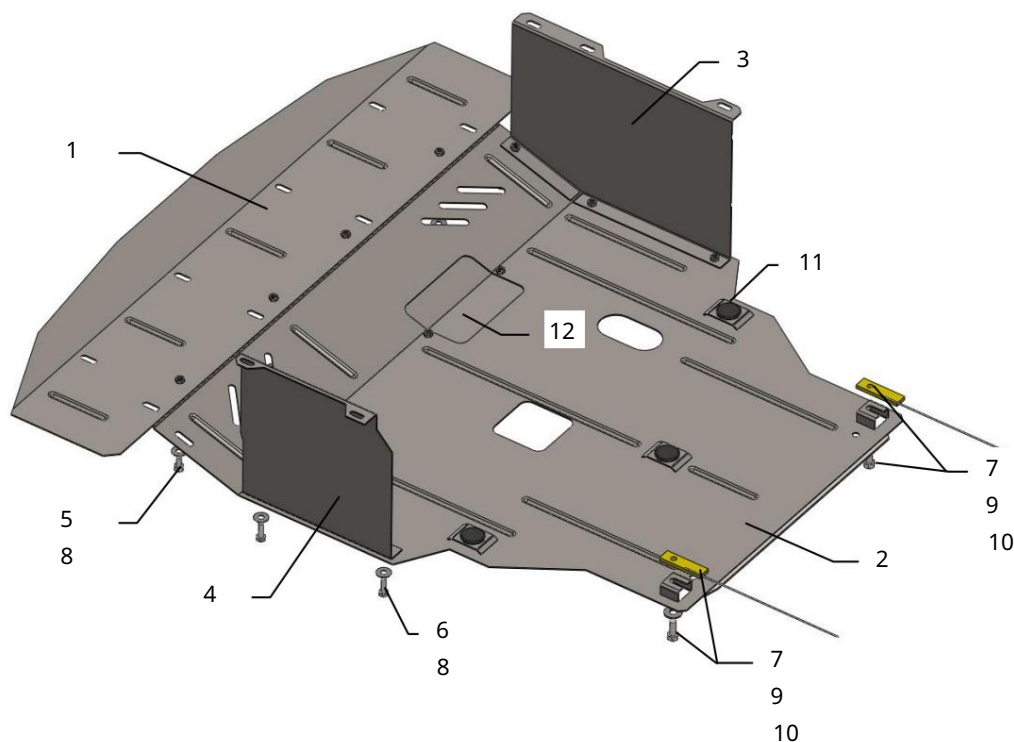
## Ochrana 1,0437,00

Použitelnosť Hyundai I40 2.0 benzín, A 2012-

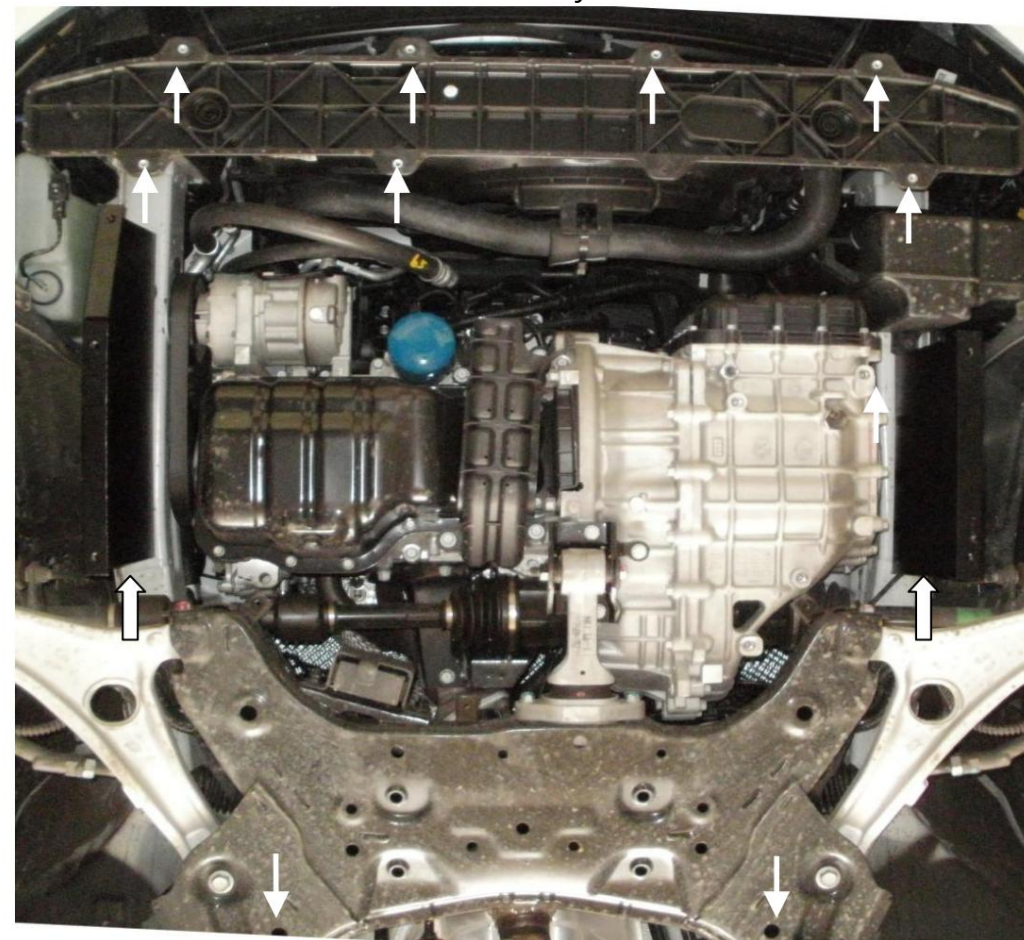
Úplnosť:

č. <small>neuvádzané</small>	Meno	Označenie	Množstvo	Poznámka
1	Panel 2	481	1	
	Panel 3	480	1	
	Krídlo 4	098	1	
	Krídlo 5	099	1	
	Skrutka 6	M8x16	6	
	Skrutka 7	M8x25	5	
	Skrutka	M10x25	2	
8	Podložka	A8	11 + 12	Naviňte ďalších 12 kusov!
9	Podložka 10	A10	2	
	Tyč 11 Tlmič	024	2	S vodičkom
	nárazník 30 12 Kryt		3	
		1.0437.00.8.016.032	1	

Schéma montáže ochrany kľukovej skrine a prevodovky.



## Inštalácia ochrany



Obr. 1

1. Odstráňte štandardný plastový kryt.
2. Umiestnite pásy 10 cez bočné otvory nosníka motora a utiahnite skrutky 7, obr. 1.
3. Blatníky 3 a 4 pripevnite k bočným nosníkom vozidla pomocou štandardných maticí so štandardnými spojovacími prvkami s použitím 8 podložiek.
4. Panel 1 pripevnite k nosníku chladiča štandardnými maticami a štandardnými upevňovacími prvkami s použitím podložiek 8.
5. Panel 2 umiestnite dozadu pod skrutky 7, pripevnite ho k panelu 1 vpredu skrutkami 5 a k bokom blatníkov 3 a 4 skrutkami 6, obr. 2.
6. Uťahnite všetky upevňovacie body.

Ochrana sa vzťahuje na motor, prevodovku a chladič.