

Obr. 2



Сталевий захист двигуна
 **KOLCHUGA**®
www.kolchuga.ua

1,043 8

Mitsubishi Outlander III

2012 – 2015

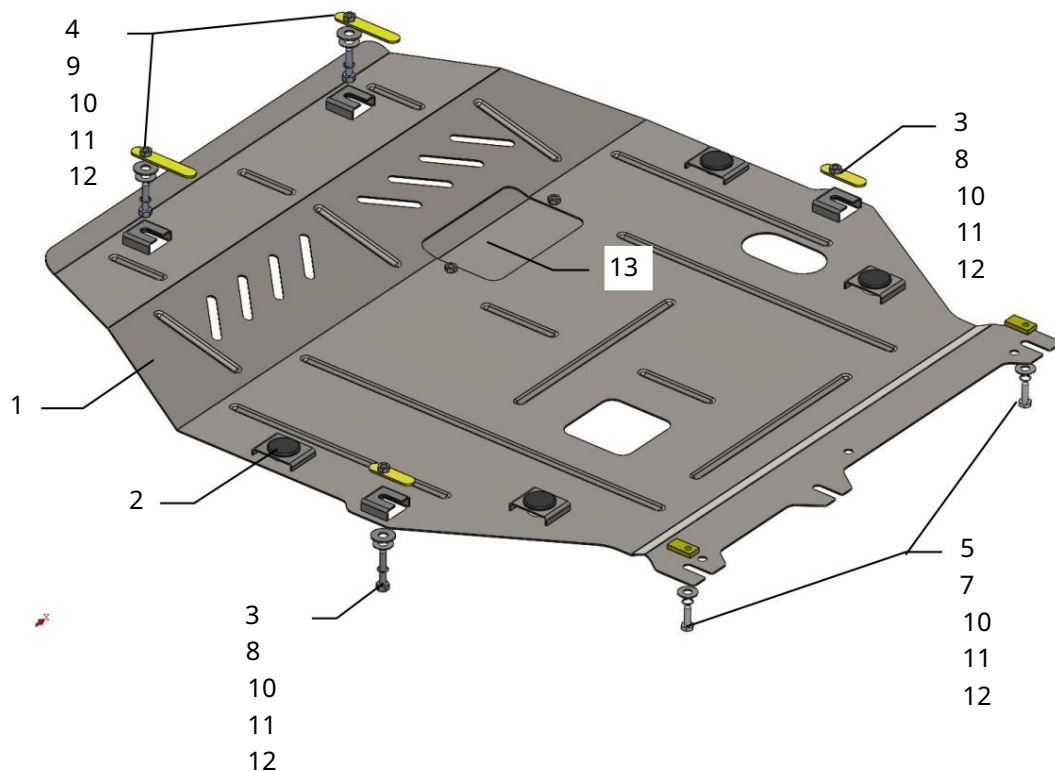
Ochrana 1,0438

Použitelnosť: Mitsubishi Outlander III 2.0 CVT 2012-2015

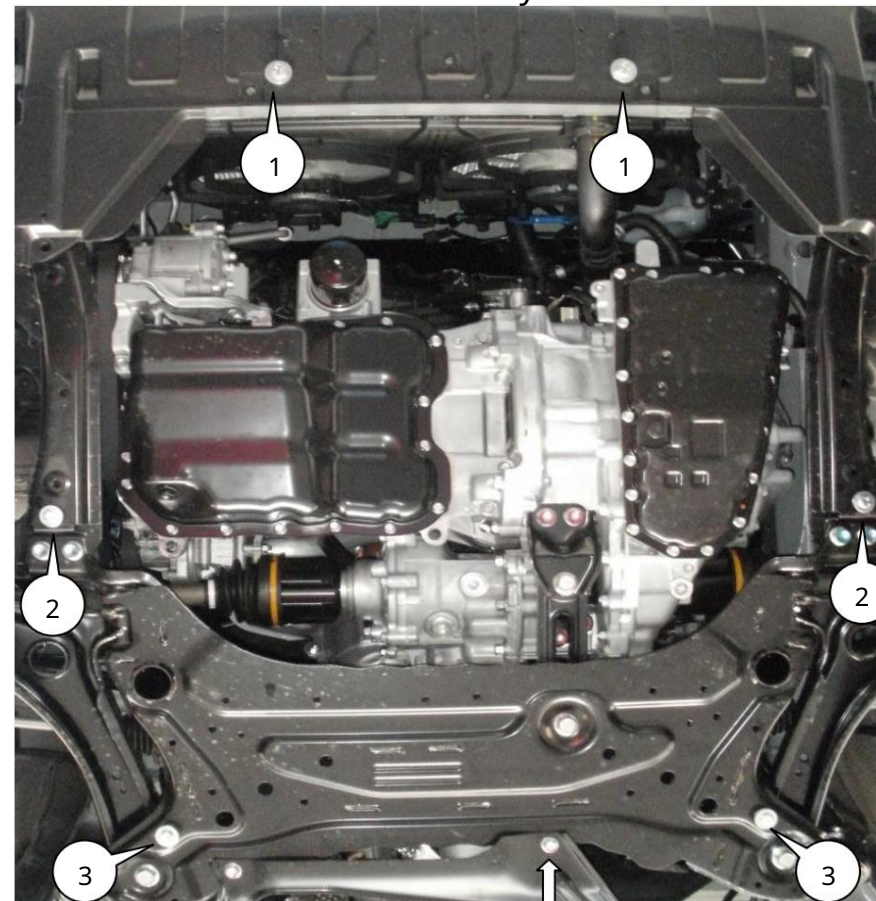
Úplnosť:

č. neuvedené	Meno	Označenie	Množstvo	Poznámka
1	Panel 2 Tlmič	1.0438.00.6.003.484	1	
	nárazník 30 3 Tyč 4 Tyč 5 Tyč	---	4	
6	Skrutka 7	STP.6.006.037SB	2	
	Skrutka 8 Skrutka	STP.6.006.038SB	2	
9	Skrutka 10	STP.8.006.033	2	
	Podložka 11	M8x16	2	
	Podložka 12	M8x25	2	
	Grover 13	M8x45	2	
	Kryt	M8x35	2	
		A8	8	
		A10	6	
		M8	6	
		1.0438.00.8.016.164	1	

Schéma montáže ochrany klúčovej skrine a prevodovky.



Inštalácia ochrany



Obr. 1

1. Odstráňte predný plastový kryt nárazníka.
2. Nainštalujte pásy 4 cez otvory v nosníku chladiča, poz. 1, obr. 1.
3. Vyvrtajte otvory do spodnej časti plastovej záštery približne 20-30 mm na inštaláciu skrutiek 9 do otvorov v nosníku chladiča.
4. Nainštalujte pásy 3 cez bočné otvory v pomocnom ráme a utiahnite skrutky 8, poz. 2, obr. 1.
5. Nainštalujte pásy 5 cez zadné bočné otvory v motorovom priestore nosníky a utiahnite skrutky 7, poz. 3, obr. 1.
6. Uvoľnite štandardnú skrutku v podvozku motora, obr. 1.
7. Nainštalujte ochranu s drážkami pre nainštalované skrutky.
Utiahnite všetky upevňovacie body.
Ochrana pokrýva motor a prevodovku.