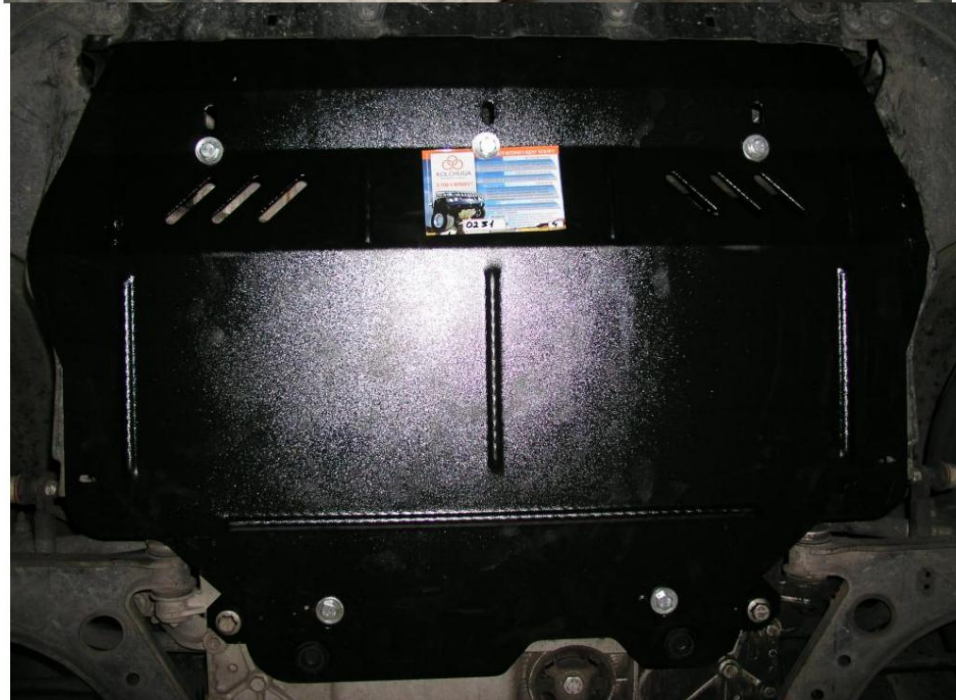


Obr. 2

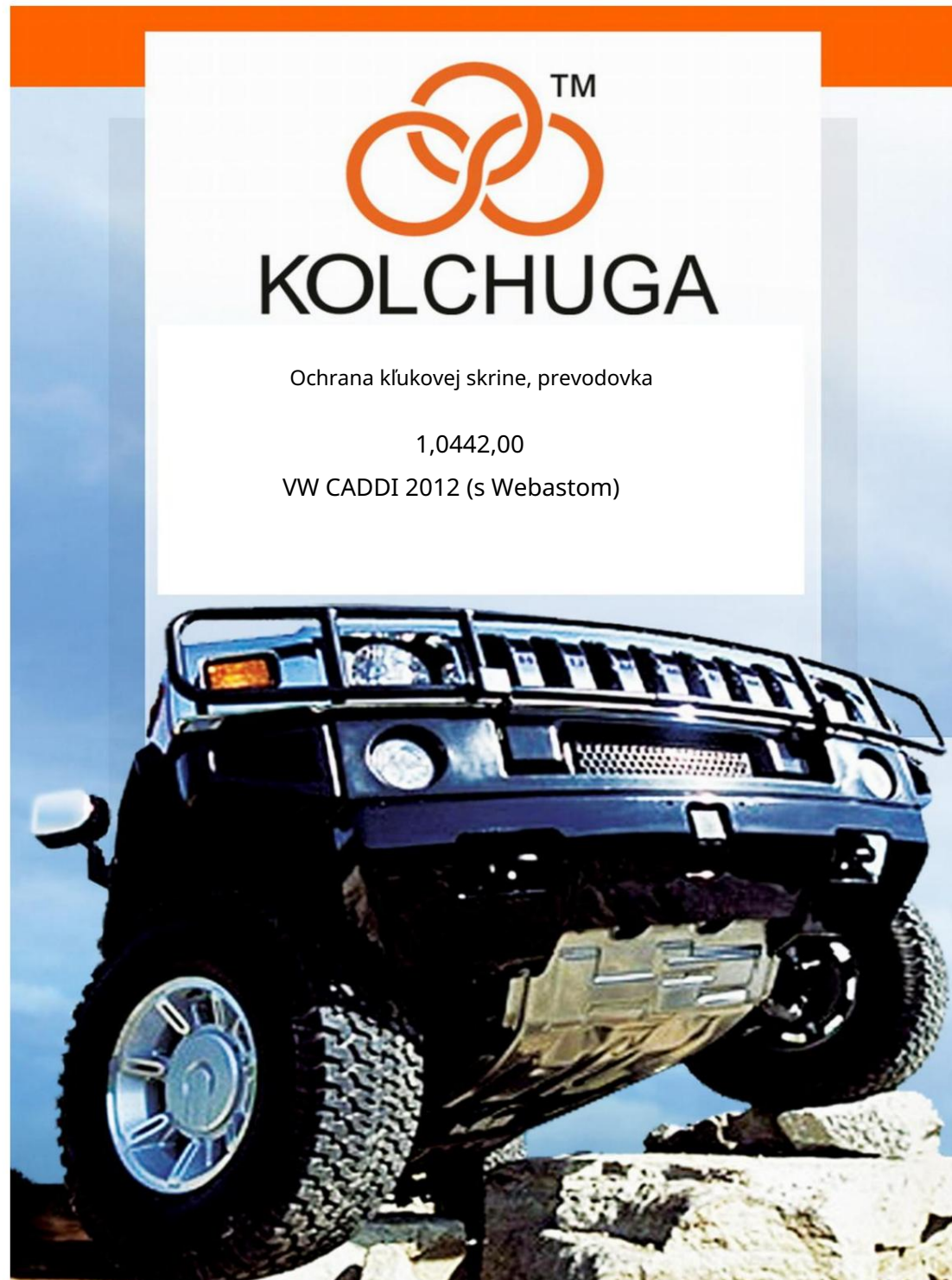


KOLCHUGA

Ochrana kľukovej skrine, prevodovka

1,0442,00

VW CADDI 2012 (s Webastom)

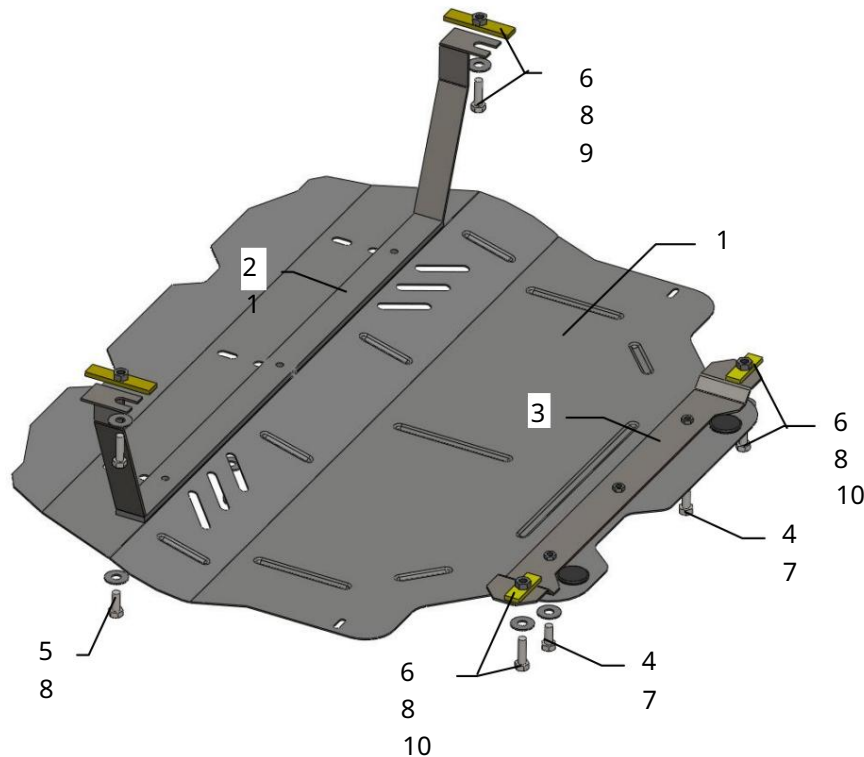


Ochrana 1,0442,00

Použitelnosť: VW CADDY (s Webastom) 2.0 diesel, M, 2012-

Úplnosť:

Č. Č. Názov	Označenie	Množstvo	Poznámky
1 Panel 2 Nosník	1036	1	
3 Nosník 4	253	1	
Skrutka 5	192	1	
Skrutka 6	M8x16	3	
Skrutka 7	M10x25	5	
Podložka 8	M10x35	4	
Podložka 9 Tyč	A8	3	
10 Tyč 11 Tlmič	A10	7	
nárazov 30	STP.8.006.016SB	2	
	STP.8.006.017SB	2	
		2	



Inštalácia ochrany



Obr. 1

1. Odstráňte štandardný kryt.
2. Rozoberte ochranu na jej jednotlivé časti.
3. Vložte pásy 9 do veľkých otvorov bočných prvkov a umiestnite ich cez otvory s menším priemerom bližšie k nárazníku, obr. 2.
4. Nainštalujte nosník 2. 5. Nainštalujte lišty 10 cez bočné otvory nosníka motora a upevnite nosník 3 skrutkami 6.
6. Upevnite ochranu k nosníkom 2, 3 pomocou skrutiek 4, 5.

Ochrana pokrýva motor a prevodovku.