



Ochrana klukovej skrine

1,0444,00

Fiat Fiorino

Fiat Qubo
Citroën Nemo

Peugeot Bipper

Ochrana 1,0444,00

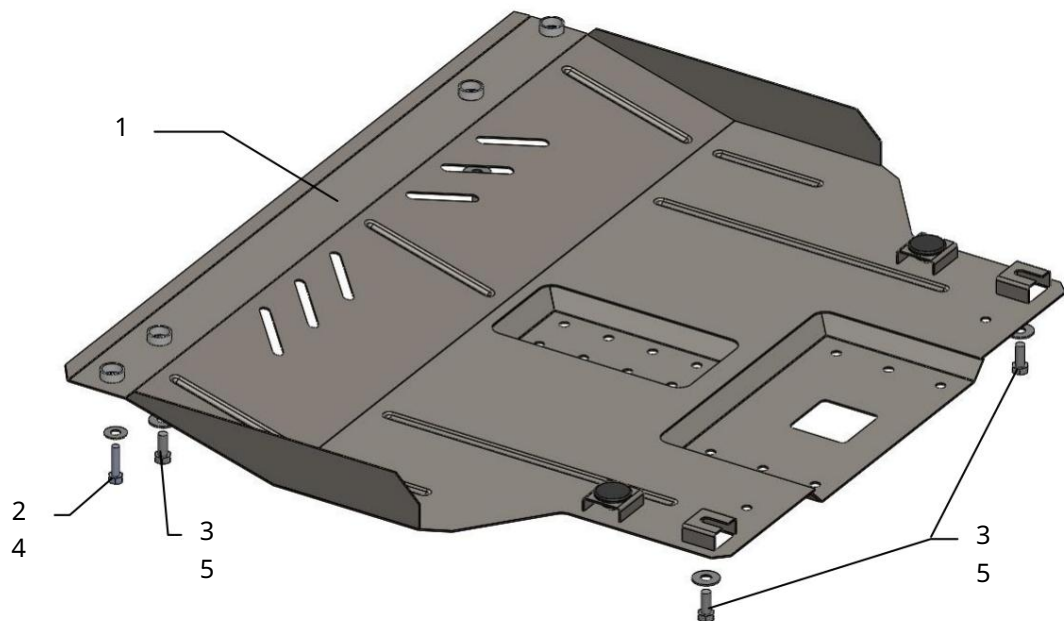
Použitelnosť: Fiat Fiorino, Qubo 1.4i/1.3D Multijet Citroen Nemo, Peugeot

Beeper 2008-

Úplnosť:

Č. neuvedené	Meno	Označenie	Množstvo	Poznámka
1	Panel 2	489	1	
	Skrutka 3	8x35	2	
	Skrutka 4	10x25(1,25)	4	
	Podložka 5	A8	2	
	Podložka	A10	4	

Schéma montáže ochrany klukovej skrine.



Hmotnosť = 11 kg.

Plocha = 1,4 m²

POZOR!!! Po inštalácii ochrany nedovoľte, aby sa ochranné prvky dostali do kontaktu s pohyblivými časťami komponentov a zostáv vozidla.

Inštalácia ochrany

Obr. 1



1. Odskrutkujte 2 bočné skrutky, ktoré upevňujú nosník chladiča, obr. 1.
2. Pripevnite 2 skrutky poz. 3 na štandardné miesta na nosníku motora, obr. 1.
3. Vložte panel 1 zozadu s drážkami pre skrutky 3 a pripevnite ho k nosníku chladiča na štandardných miestach vpredu pomocou skrutiek 2, 3.
4. Uťahnite všetky upevňovacie body.

Ochrana pokrýva motor a prevodovku.