

Ochrana kľukovej skrine

1,0450,00

Hyundai I20 2012-

Ochrana 1,0450,00

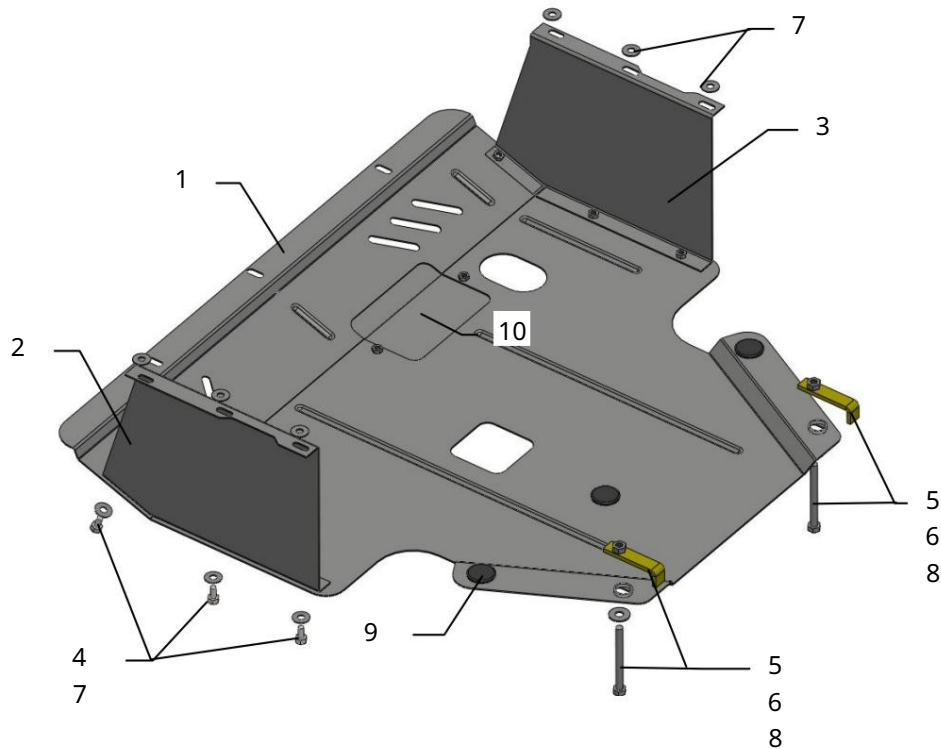
Použitelnosť Hyundai I20 1.4, A 2012-

Úpravy	Číslo valce	Výkon L.s.	kontrolný bod	Objem motora cm3
I20	4		A	1400

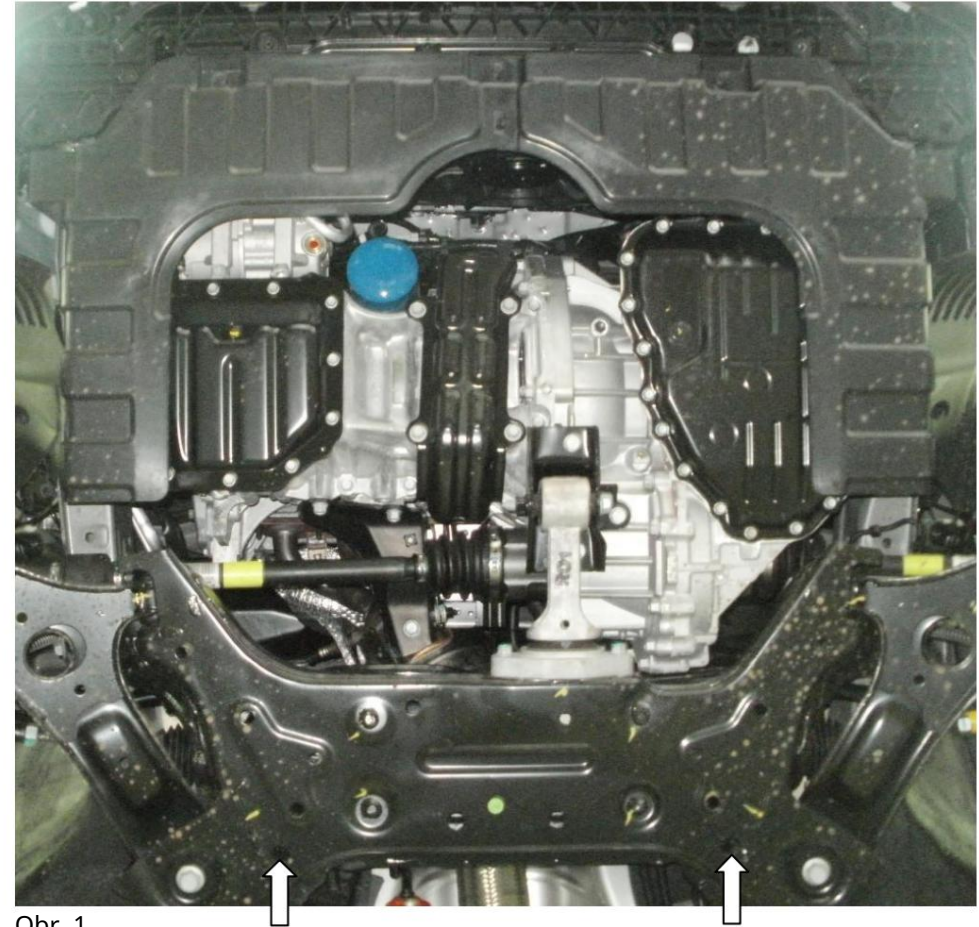
Úplnosť:

č.	Meno	Označenie	Množstvo	Poznámka
1	Paleta 2	495	1	
	Ľavé krídlo 3	100	1	
	Pravé krídlo 4	100	1	
		8x16	8	
5	Skrutka	10x100	2	
6	Plank	018SB	2	
7	Podložka	A8	8	
8	Podložka	A10	2	
9	Tmič nárazov 30 10		3	
	Kry	1.0450.00.8.016.037	1	

Schéma montáže ochrany kľukovej skrine.



Inštalácia ochrany



Obr. 1

1. Odstráňte štandardný kryt.
2. Namiesto plastových krytov (poz. 2, 3) pripevnite ľavé a pravé krídlo na bočný nosník štandardnými skrutkami.
3. Ochrany pripevnite k nainštalovaným krídlam pomocou skrutiek 4 a k nosníku motora (obr. 2) pomocou skrutiek 5 pomocou dosiek 6.
4. Utiahnite všetky upevňovacie body.