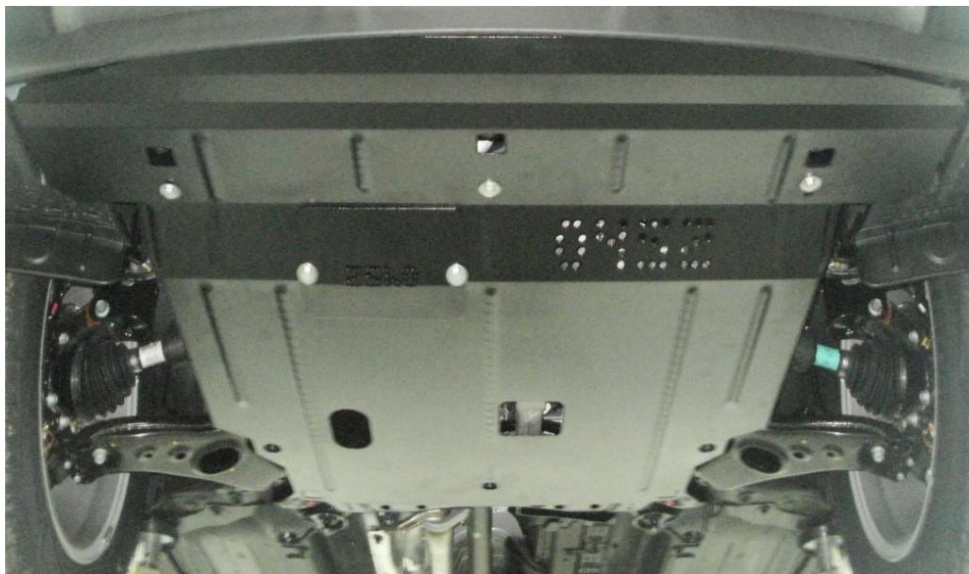
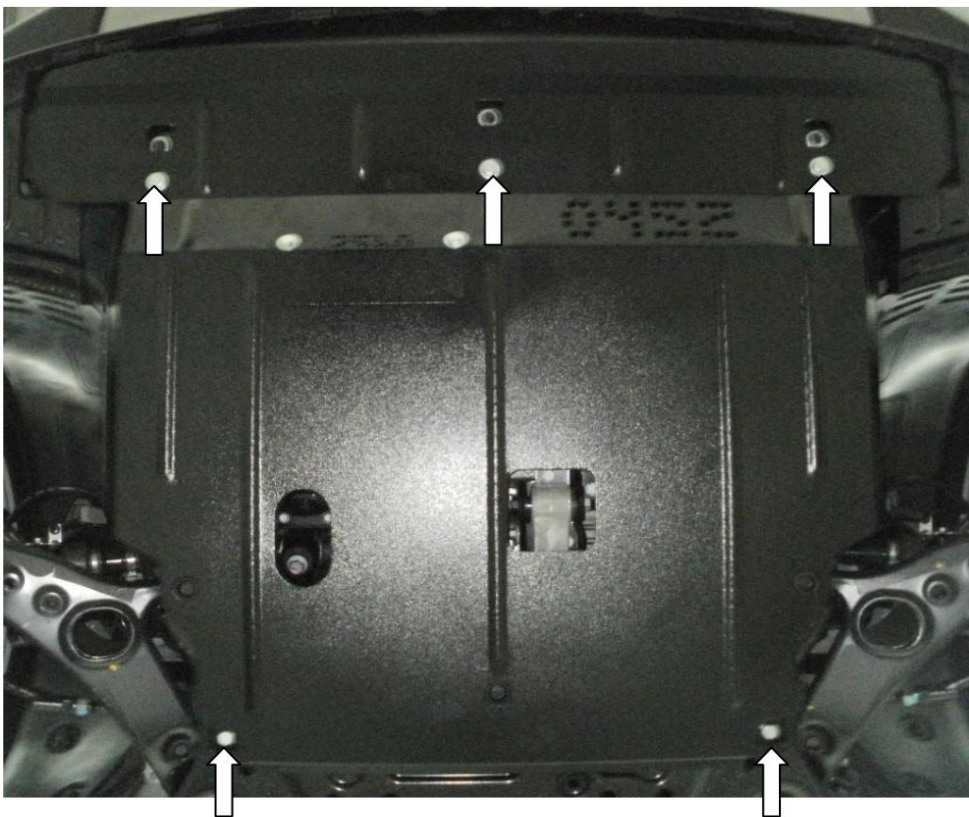


Obr. 2



REMIK IMAGES



Ochrana kľukovej skrine

1,0452,00

Hyundai Santa Claus Február 2012-

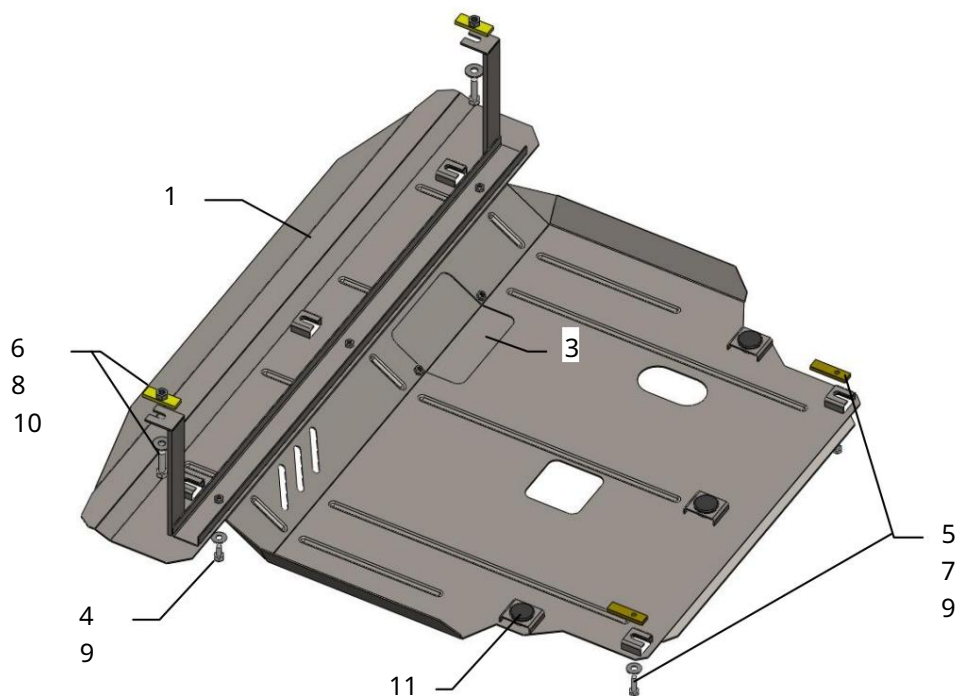
Ochrana 1,0452,00

Použitelnosť: Hyundai Santa Fe 2.2CRDi, A 2012-

Úplnosť:

Č.	Meno	Označenie	Množstvo	Poznámka
1	Panel 2	498	1	
	Nosník 3 Kryt	260	1	
4	Skrutka 5	1.0452.00.8.016.019	1	
	Skrutka 6	8x16	5	
	Skrutka 7	8x25	2	
	Tyč 8 Tyč 9	10x35	2	
	Podložka 10	022	2	
	Podložka 11	017SB	2	
	Tlmič nárazov	A8	10	
30		A10	2	
			3	

Schéma montáže ochrany kľukovej skrine.



Inštalácia ochrany



Obr. 1

1. Odstráňte štandardný plastový kryt.
2. Vložte lišty 8 do bočných otvorov bočných prvkov vozidla a utiahnite skrutky 6
3. Vložte nosník 2 s drážkami pod skrutkami 6, vycentrujte a utiahnuť.
4. Umiestnite pásy 7 cez zadné bočné otvory nosníka motora a utiahnite skrutky 5.
5. Vložte panel 1 so zadnými drážkami pod skrutkami 5 a pripevnite ho k nosníku spredu pomocou 2 skrutiek 4 a štandardných spojovacích prvkov v pravidelné miesta.
6. Uťahnite všetky upevňovacie body.