

Obr. 2



Ochrana kľukovej skrine

1,0453,00

Opel Mokka 2012-
Chevrolet Tracker 2013-



Ochrana 1,0453,00

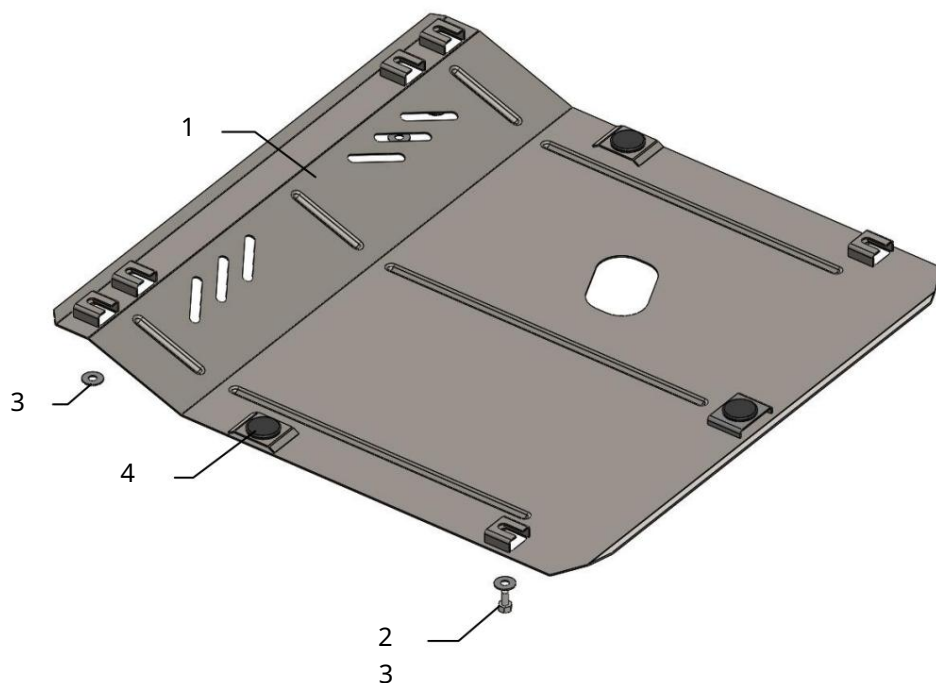
Použitelnosť: Opel Mokka 1.4i, M 2012-

Chevrolet Tracker 1.4i, M--1.8i, M--1.8i, A 2013-

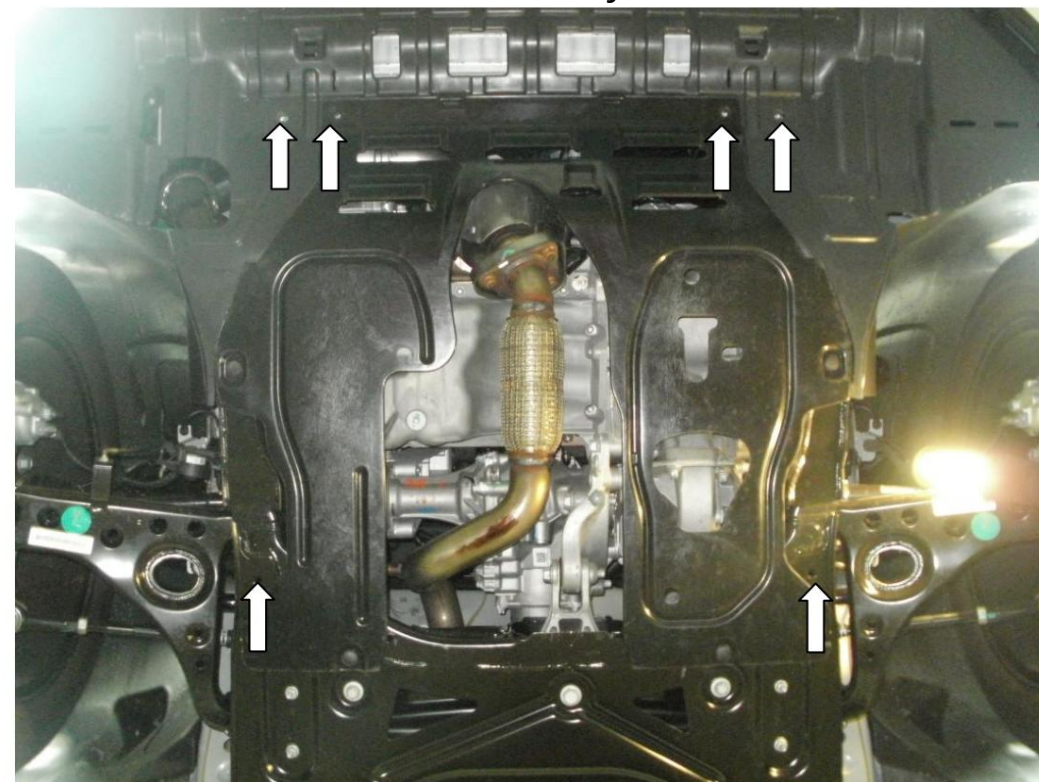
Úplnosť:

Nie.	Meno	Označenie	Množstvo	Poznámka
1	Paleta 2	499	1	
	Skrutka 3	8x16	2	
	Podložka 4	A8	6	
	Tlmič nárazov 30		3	

Schéma montáže ochrany klukovej skrine.



Inštalácia ochrany



Obr. 1

1. Odskrutkujte 4 predné štandardné skrutky, ktoré upevňujú plastový kryt, obr. 1.
2. Utiahnite skrutky 2 do štandardných matíc pomocného rámu motor, obr. 1.
3. Vložte ochranu so zadnými drážkami cez skrutky 2 a zaistite ju vpredu štandardnými skrutkami cez podložky 3.
4. Utiahnite všetky upevňovacie body.

POZOR!!! Po inštalácii ochrany nedovoľte, aby sa ochranné prvky dostali do kontaktu s pohyblivými časťami komponentov a zostáv vozidla.

Ochrana pokrýva motor a prevodovku.