

Сталевий захист двигуна ^{® izmocars}
KOLCHUGA
www.kolchuga.ua

1,0454,00

Kia Sorento II 2012-2014

prestavba

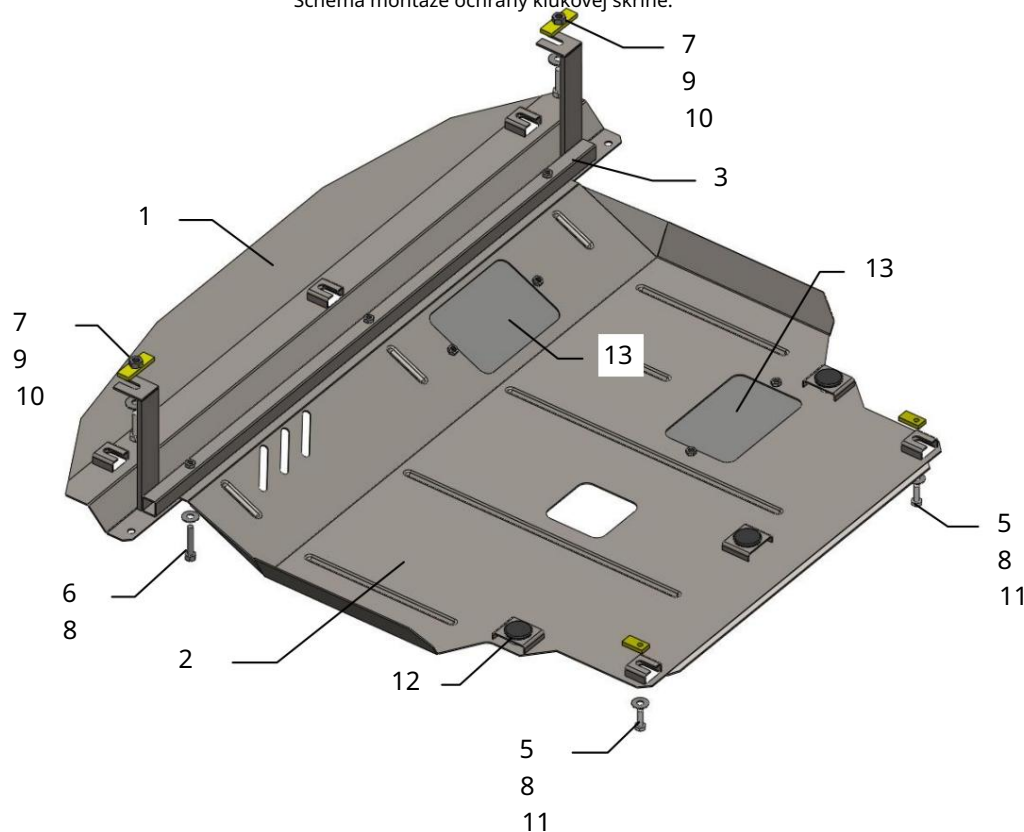
Ochrana 1,0454,00

Použitelnosť: Kia Sorento II 2.2D, A, 2012-2014

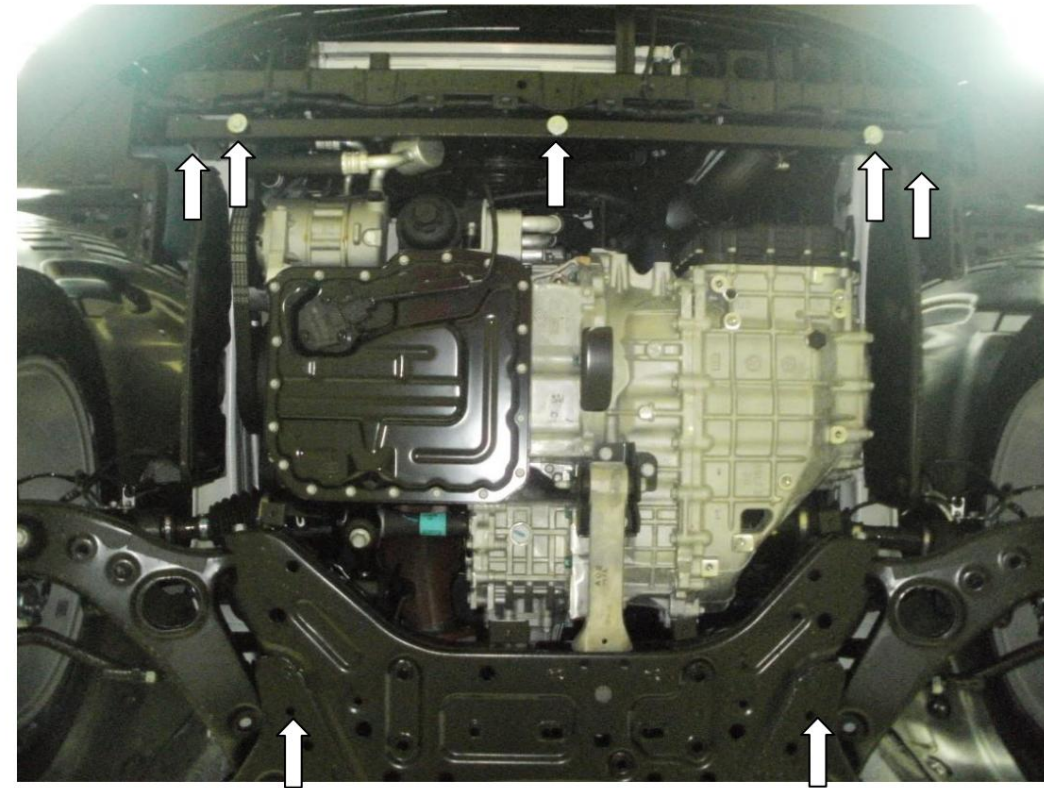
Úplnosť:

č.	Meno	Označenie	Množstvo	Poznámka
1	Panel 2	500	1	
	Panel 3	501	1	
	Nosník 4	1.0454.00.6.004.261	1	
	Skrutka	8x16	4	
5	Skrutka	8x25	2	
6	Skrutka	8x45	3	
7	Skrutka 8	10x35	2	
	Podložka 9	A8	9	
	Podložka 10	A10	2	
	Tyč	STP.6.006.017SB.	2	
11	Blank	STP.8.006.033	2	
12	Limáčik nárazov 30 13		3	
	Panel	STP.8.003.279	2	

Schéma montáže ochrany kľukovej skrine.



Inštalácia ochrany



Obr. 1

1. Odstráňte štandardný plastový kryt.
2. Vložte dosky 10 do bočných otvorov bočných prvkov auto.
3. Nainštalujte nosník 3 pod skrutky 7, do stredu a utiahnuť.
4. Umiestnite pásy 11 cez zadné bočné otvory nosníka motora a utiahnite skrutky 5.
5. Vložte panel 1 do drážok pre skrutky 6 a pripevnite ho k rámu chladiča spredu pomocou štandardných skrutiek na štandardných miestach.
6. Uťahnite všetky upevňovacie body.

POZOR!!! Po inštalácii ochrany nedovoľte, aby sa ochranné prvky dostali do kontaktu s pohyblivými časťami komponentov a zostáv vozidla.

Ochrana pokrýva motor a prevodovku.