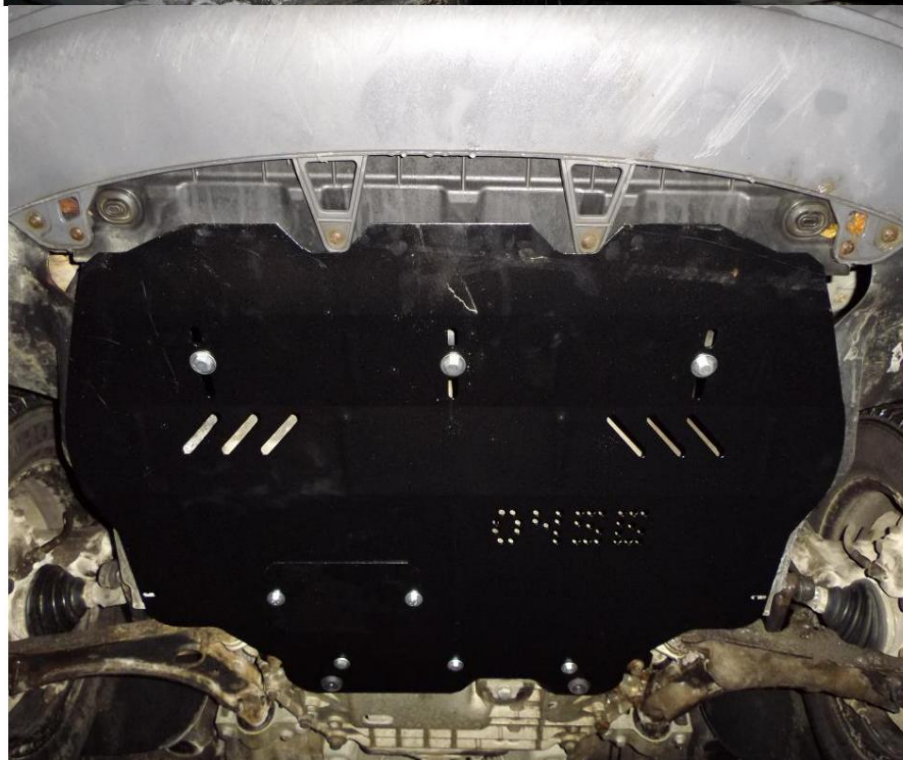


Obr. 2



Ochrana kľukovej skrine, prevodovka

1.0456.00

VW CADDI (s Webastom)

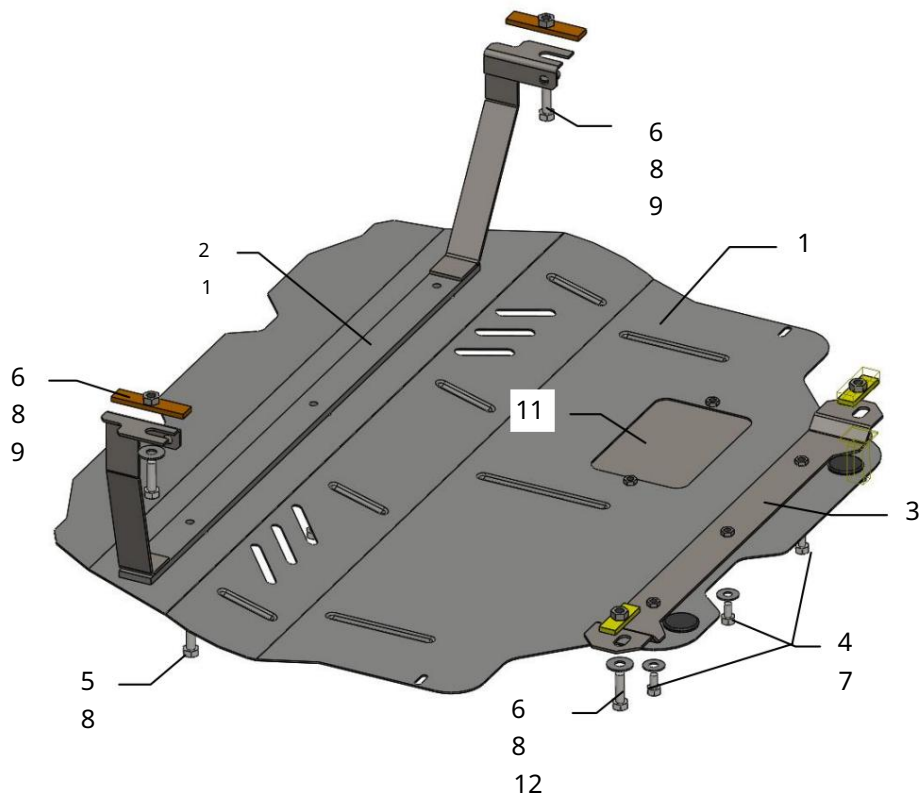
VW TOURAN (s Webastom)

Ochrana 1,0456,00

Použitelnosť: VW CADDY 1.9D, M (elektrický , 2006 (s Webastom, s posilňovač riadenia), VW TOURAN 2.0TDI, A, 2007 (s Webastom, s elektrickým posilňovačom riadenia).

Úplnosť:

Č. Č. Názov	Označenie	Množstvo	Poznámky
1 Panel 2	502	1	
Nosník 3	262	1	
Nosník 4	192	1	
Skrutka	M8x16	5	
5 Skrutka	M10x18	3	
6 Skrutka 7	M10x35	2	
Podložka 8	A8	5	
Podložka 9 Tyč	A10	5	
10 Tmč nárarov	STP.8.006.016SB	2	
30 11 Panel 12 Tyč 13 Doraz		3	
	STP.8.003.279	1	
	STP.8.006.017SB	2	
	STP.8.010.001	2	Φ26, v=5 mm



Inštalácia ochrany



Obr. 1

1. Odstráňte štandardný kryt.
2. Rozoberte ochranu na jej jednotlivé časti.
3. Vložte pásky 9 do veľkých otvorov bočných prvkov a umiestnite ich cez otvory s menším priemerom bližšie k nárazníku, obr. 2.
4. Nainštalujte nosník 2. 5. Odskrutkujte dve štandardné bočné skrutky v nosníku motora. a zaistite nosník 3.
6. Upevnite ochranu k nosníkom 2, 3 pomocou skrutiek 4, 5.

POZOR!!! Po inštalácii ochrany nedovoľte, aby sa ochranné prvky dostali do kontaktu s pohyblivými časťami komponentov a zostáv vozidla.

