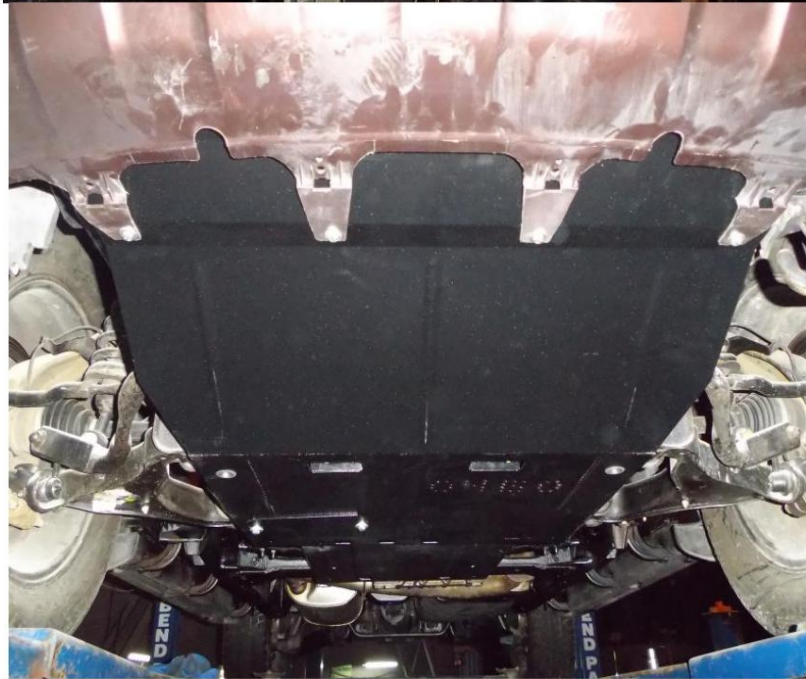
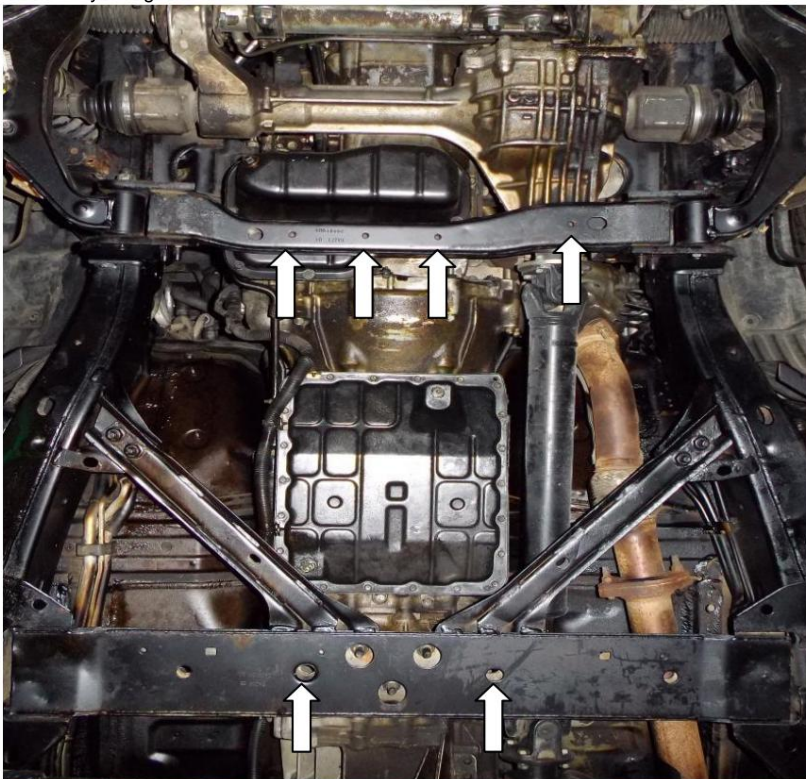


## Ochrana kľukovej skrine, prevodovka

1,0460,00

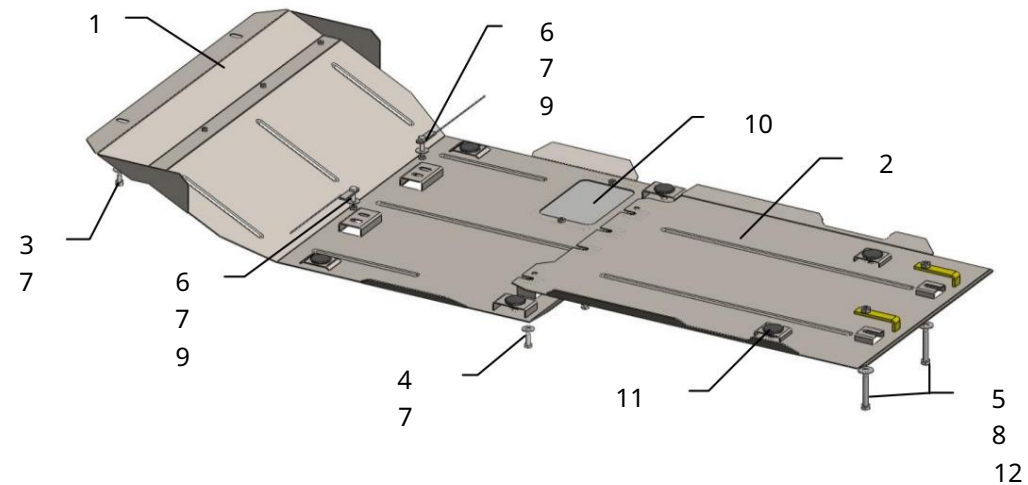
NISSAN PATHFINDER

Použitelnosť: NISSAN PATHFINDER 2.7-3.5 Úplnosť: , 2011-



Č. navrhované	Meno	Označenie	Množstvo	Poznámky
1	Panel 2 Panel	505	1	
3	Skrutka 4	506	1	
	Skrutka 5	M8x16	4	
	Skrutka 6	M8x25	6	
	Matica 7	M10x70	2	
	Podložka 8	M8	2	
	Podložka 9	A8	12	
	Upevňovací prvok 10 Panel	A10	2	
	prvok 10 Panel	521.6.013.004 s vodítkom	2	
11	Trimáč nárazov	STP.8.003.279	1	
30	12 Tyč		6	
		Doska STP.8.006.018SB	2	

## Inštalácia ochrany





Obr.

1. Odstráňte predný štandardný ochranný kryt.
2. Vložte upevňovací prvok 9 cez stredový otvor do bočných otvorov predného nosníka na montáž silentblokov predných pák (vedľa štandardných matic M8).
3. Utiahnite skrutky 4 cez bočné otvory zadného nosníka držiaky predných ovládacích ramien.
4. Panel 1 pripevnite vpredu štandardnými upevňovacími prvkami alebo skrutkami 3 v strede štandardnými upevňovacími prvkami a maticami 8 k upevňovacím prvkom 9 a vzadu skrutkami 4, obr. 1.
5. Pripevnite panel 2 vpredu pod panel 1, vzadu k priechodným otvorom zadného priečneho nosníka pomocou skrutiek 5, pričom naň položte lišty 12.
6. Utiahnite všetky upevňovacie body krytu. Kryt

zakrýva chladič, prevodovku, motor a prevodovku.

POZOR!!! Po inštalácii ochrany nepoužívajte kontakt ochranných prvkov s pohyblivými prvkami jednotiek a zostáv vozidla je povolený.

